



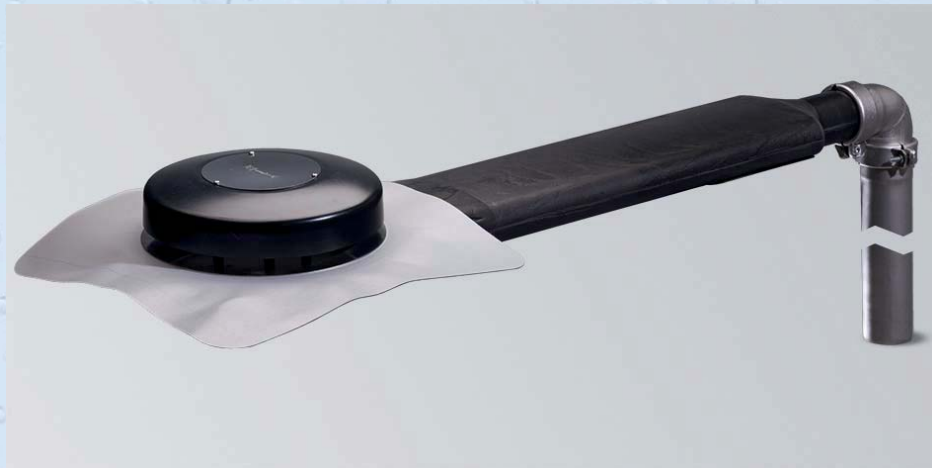
Attika-Power-Drain

# Technische Dokumentation

Stand 06/2020

Karl Grumbach GmbH & Co. KG  
Breitteilsweg 3  
35581 Wetzlar

Telefon: 06441 9772-0  
Telefax: 06441 9772-20  
[www.grumbach.net](http://www.grumbach.net)



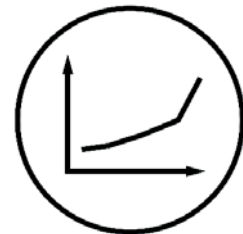
# Attika-Power-Drain



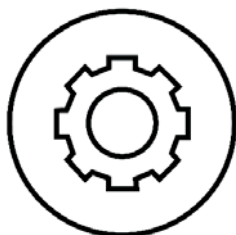
Zeichnungen



Einbaubeispiele



Ablaufleistungen



Montageanleitungen



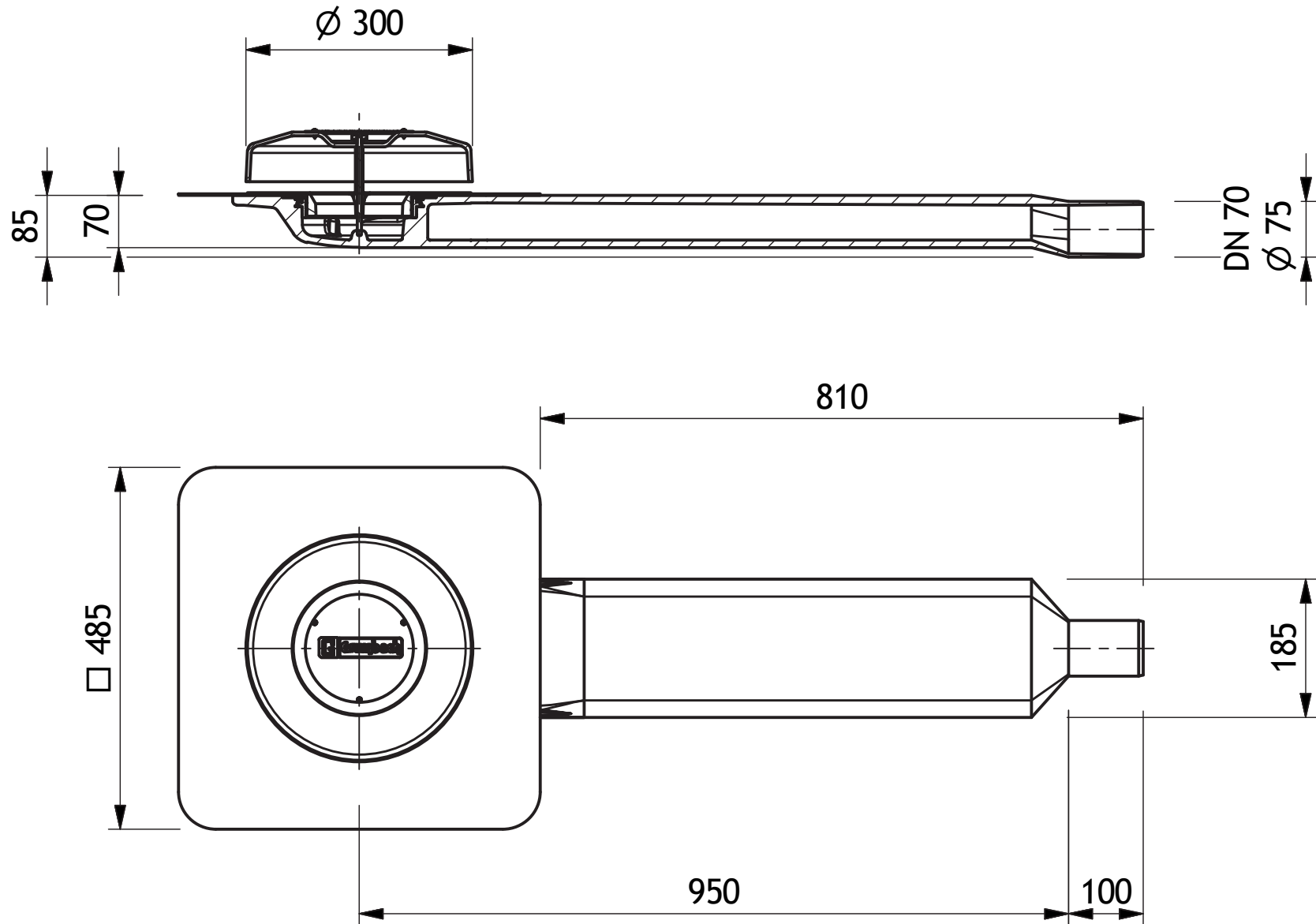
Zertifikate



Ausschreibungstexte

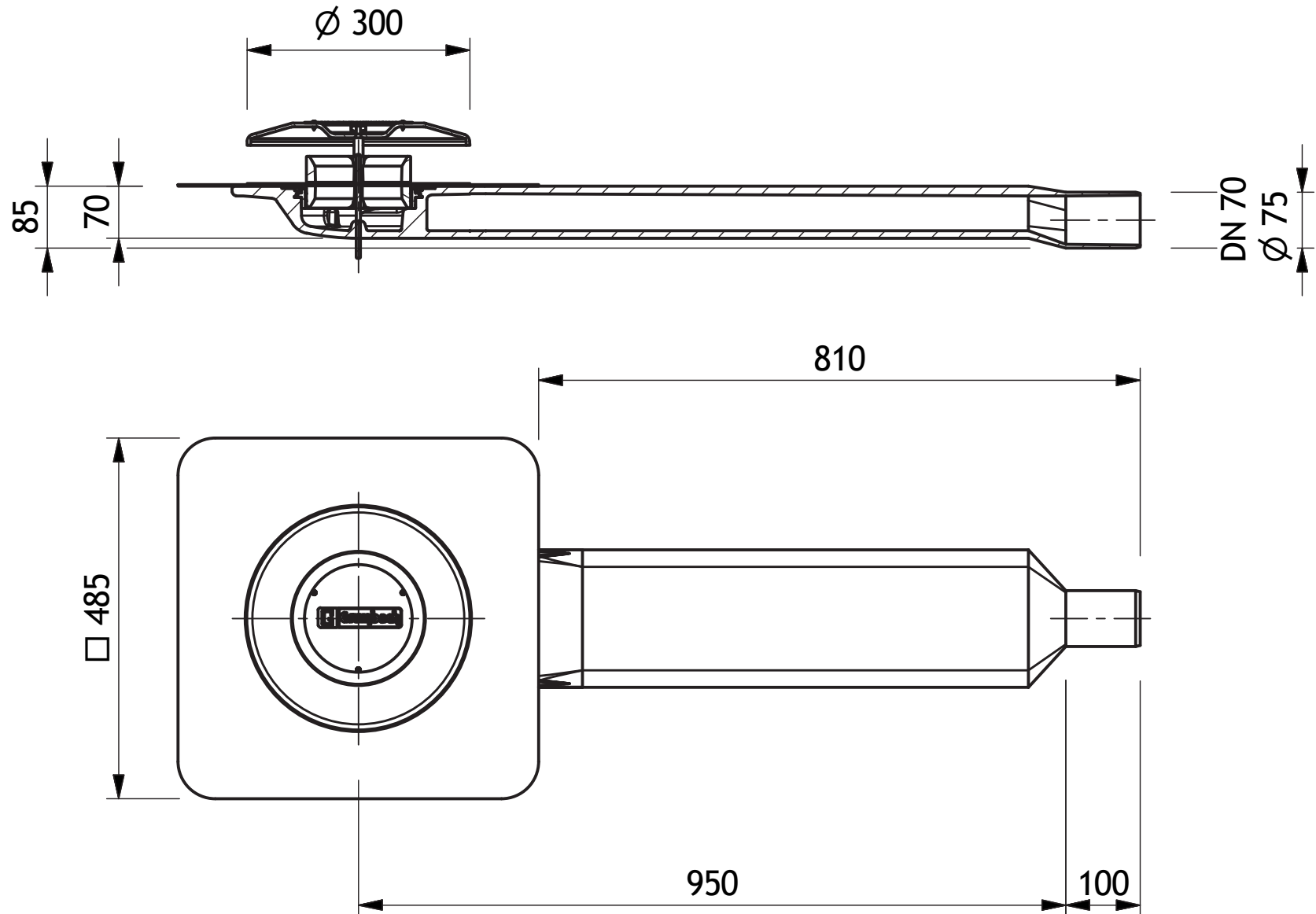


Bezeichnung: Attika-Power-Drain für Hauptentwässerung, 2m / 3m  
Artikel-Nr.: 3623.2 / 3623.3  
Zeichn.-Nr.: Stand: 02.02.2018



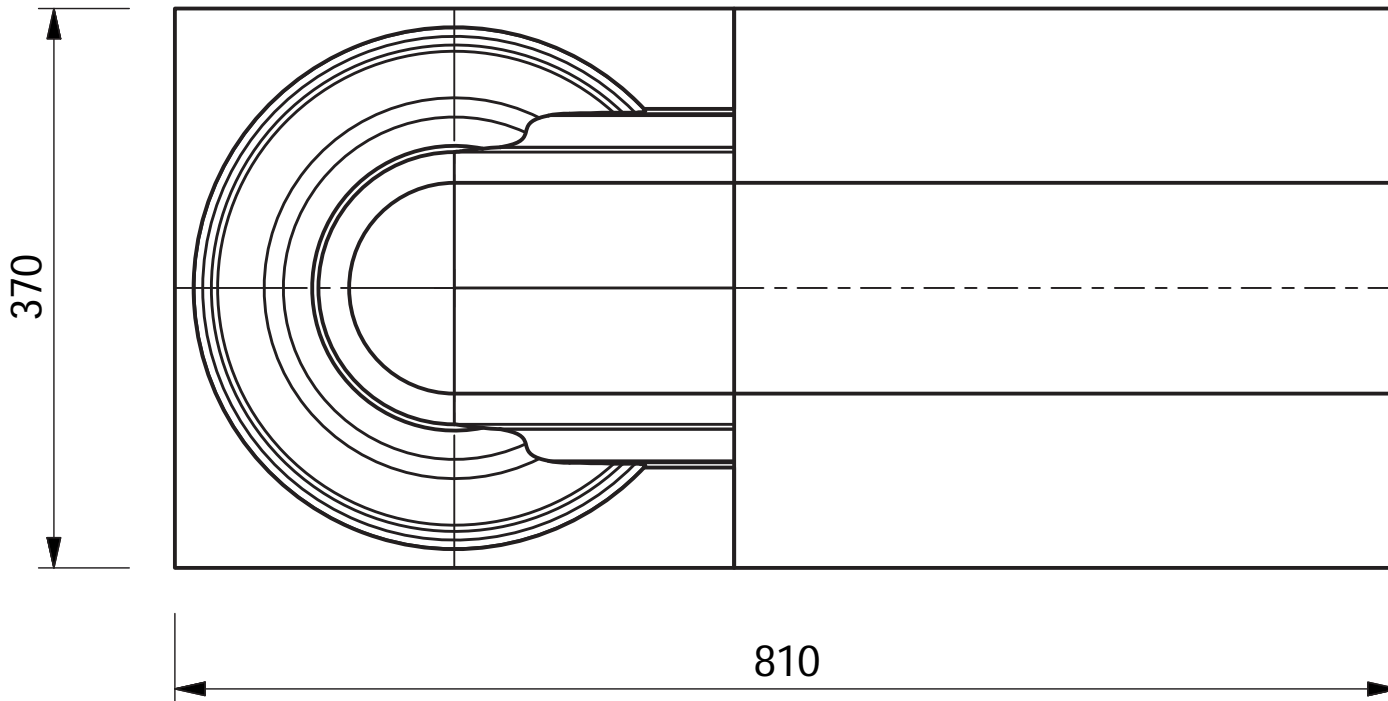
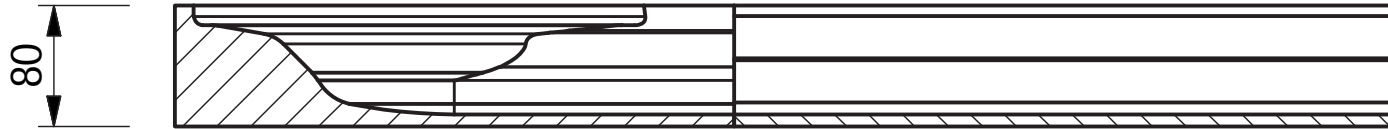


Bezeichnung: Attika-Power-Drain für Notentwässerung, 2m / 3m  
Artikel-Nr.: 3624.2 / 3424.3  
Zeichn.-Nr.: Stand: 02.02.2018





Bezeichnung: Dämmelement aus EPS, DN70, lange Version  
Artikel-Nr.: 5910.70  
Zeichn.-Nr.:  
Stand:





**Grumbach**<sup>®</sup>

Bezeichnung:

Dampfsperren-Anschlussmanschette  
für Attika-Flach-Gully DN70/100

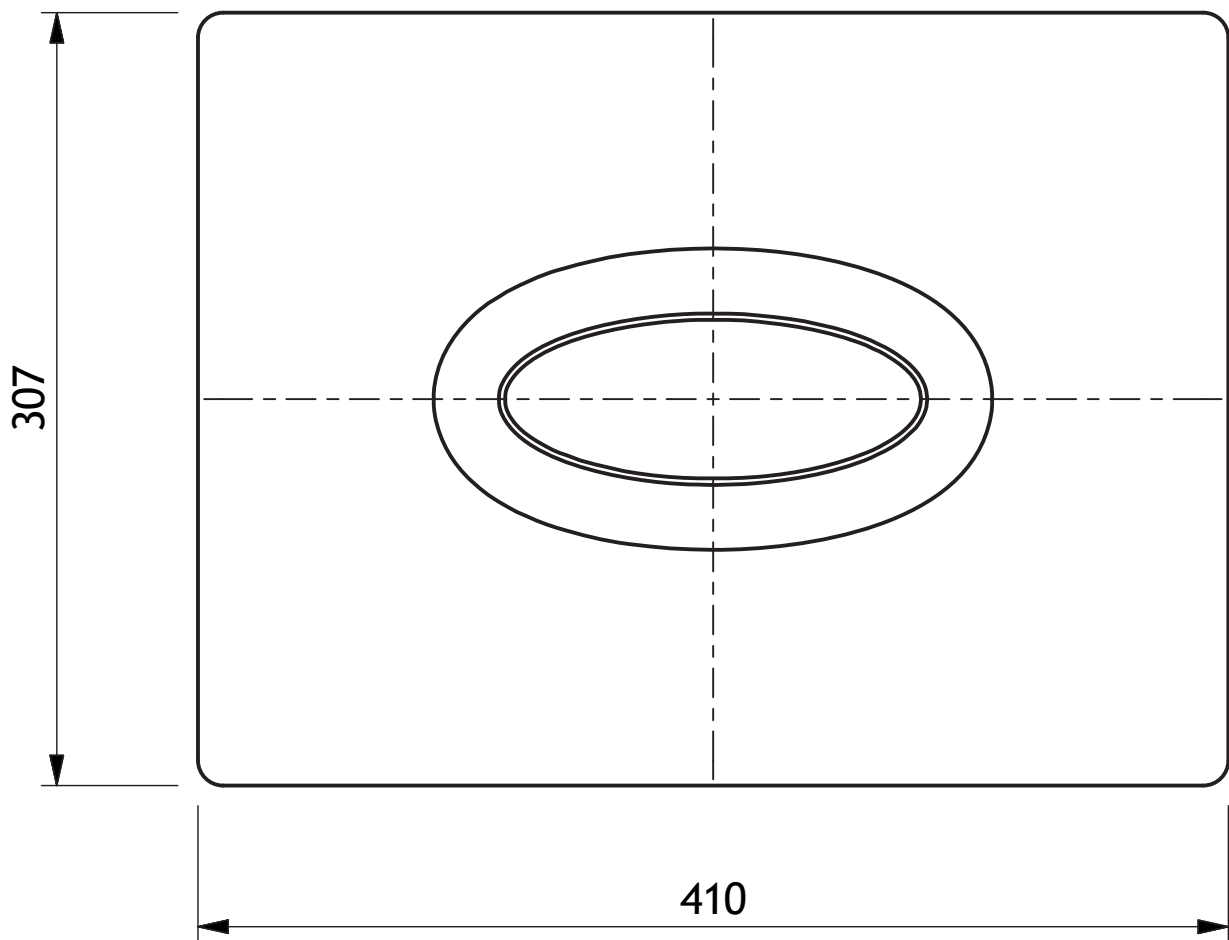
Artikel-Nr. :

2491.M

Zeichn.-Nr. :

Stand :

02.02.2018





# Attika-Power-Drain



Attika-Power-Drain für die Hauptentwässerung als Druckströmungs-Gully im Warmdach verbaut. **Um Frostschäden zu vermeiden, empfehlen wir den Einsatz unseres Begleitheizungsystems.**

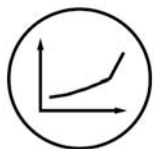


# Attika-Power-Drain



Attika-Power-Drain für die Notentwässerung als Druckströmungs-Gully im Warmdach verbaut. **Um Frostschäden zu vermeiden, empfehlen wir den Einsatz unseres Begleitheizungsystems.**





Bezeichnung: Ablaufleistung Attika-Power-Drain

Artikel-Nr. :

Zeichn.-Nr.:

Stand : 16.01.2018

Ablaufleistung in l/s zu:



Attika-Power-Drain für Hauptentwässerung

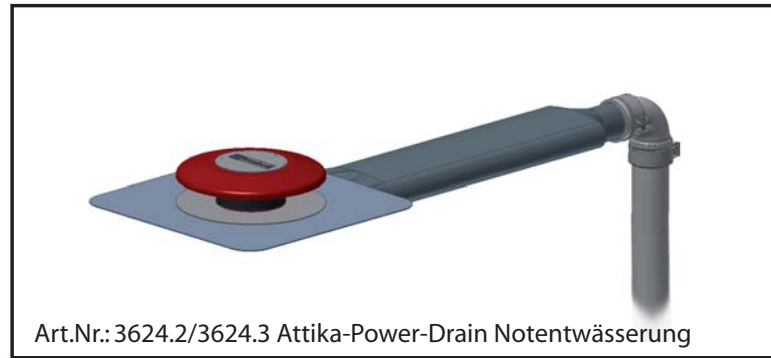
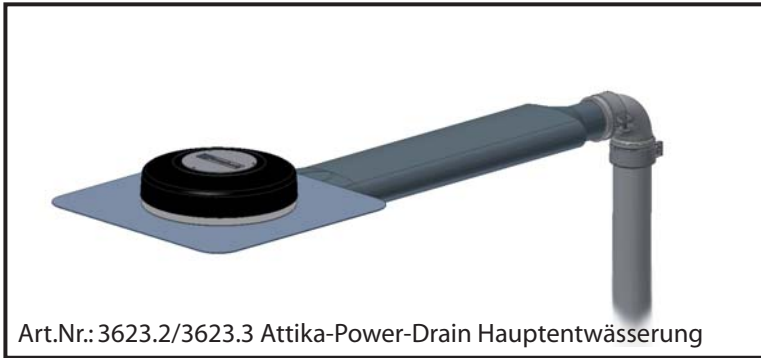


Attika-Power-Drain für Notentwässerung

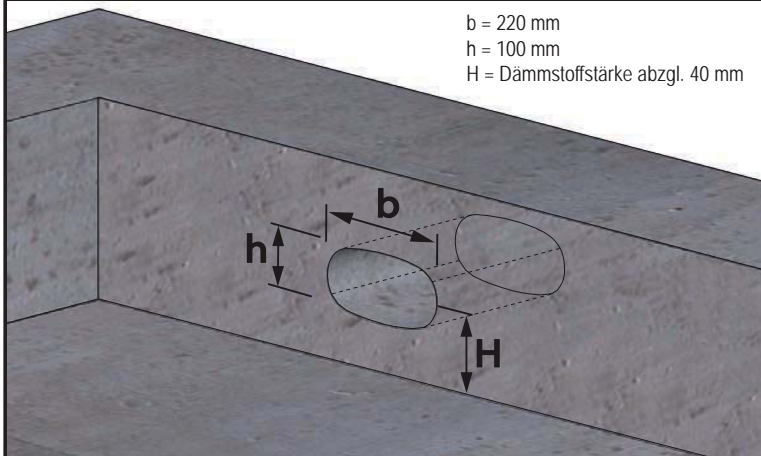
Artikel-Nr.	Bezeichnung:	DN-Größe	Fallrohrlänge	Ablaufleistung in l/s bei Anstauhöhe:					
				15 mm	25 mm	35 mm	45 mm	55 mm	65 mm
3623.2	Attika-Power-Drain für Hauptentwässerung	DN 70	2m	2.20	6.00	13.00	13.50	13.60	13.70
3623.3	Attika-Power-Drain für Hauptentwässerung	DN 70	3m	2.20	6.00	13.50	14.50	14.60	14.70
3624.2	Attika-Power-Drain für Notentwässerung	DN 70	2m	10.50	14.00	14.20	14.30	14.30	14.30
3624.3	Attika-Power-Drain für Notentwässerung	DN 70	3m	10.80	15.00	15.20	15.30	15.30	15.30

# Montageanleitung

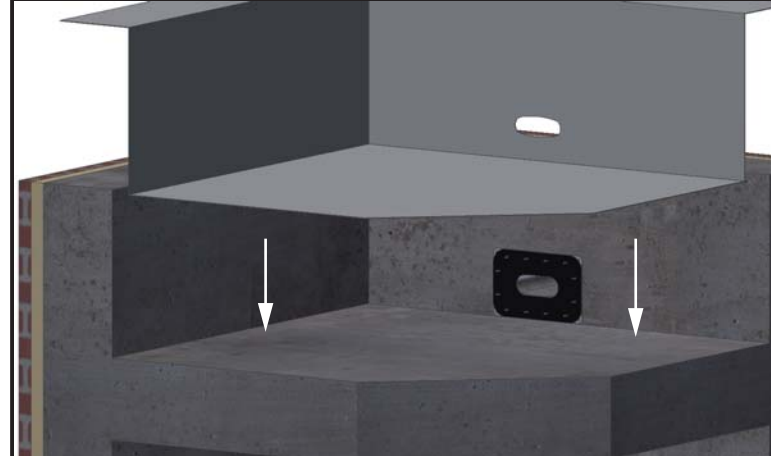
## Attika-Power-Drain



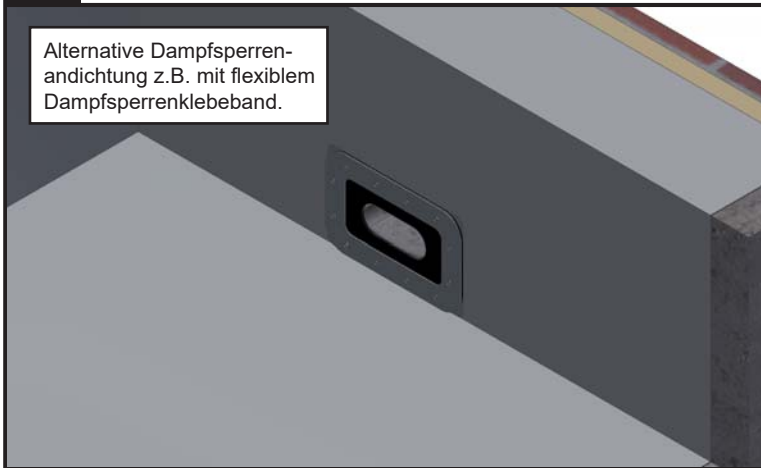
1. Durchbruch erstellen.



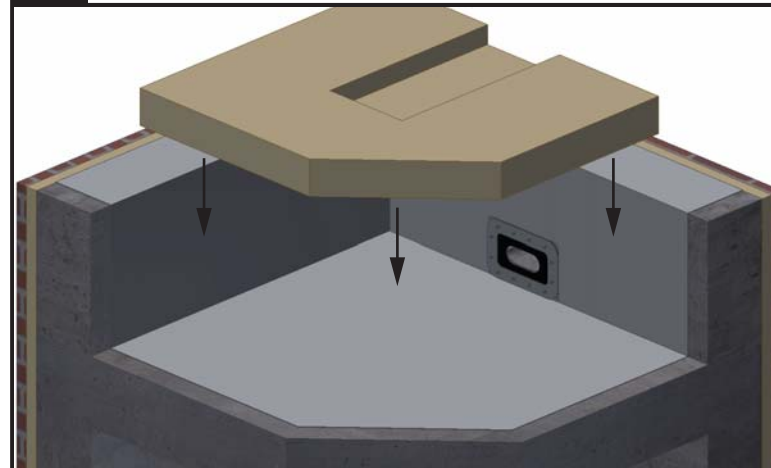
2. Dampfsperbahn verlegen. (Die Ausführung der Dampfsperdurchführung durch die Attika evtl. jetzt schon berücksichtigen).



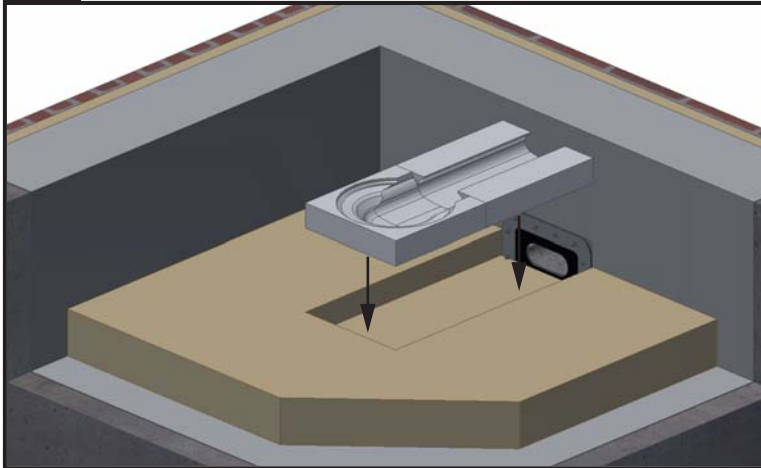
3. Montage Grumbach-Dampfsperren-Anschlusssteil zu Attika-Flachgully siehe separate Montageanleitung.



4. Wärmedämmung nun aufbringen.



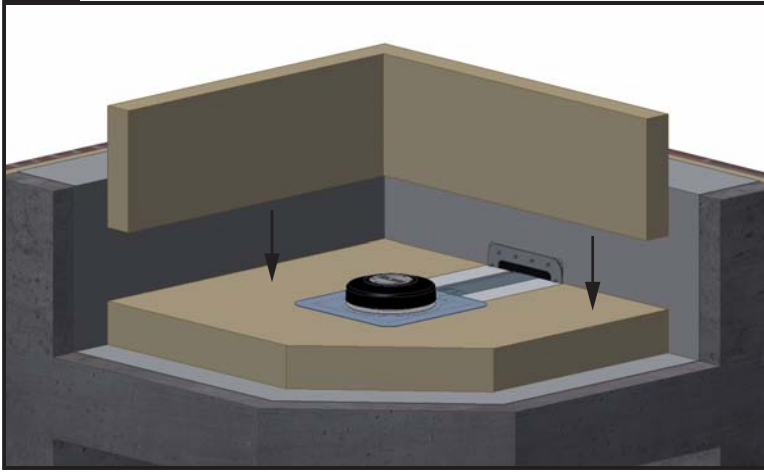
5. Dämmkörper des Gullys ggf. kürzen und in die passend ausgesparte Dämmung einlegen.



6. Gully in die Isolierform einlegen, dafür die eingekerbte Lasche vorsichtig umbiegen und den Gully einsetzen. Danach die Lasche zurück biegen.

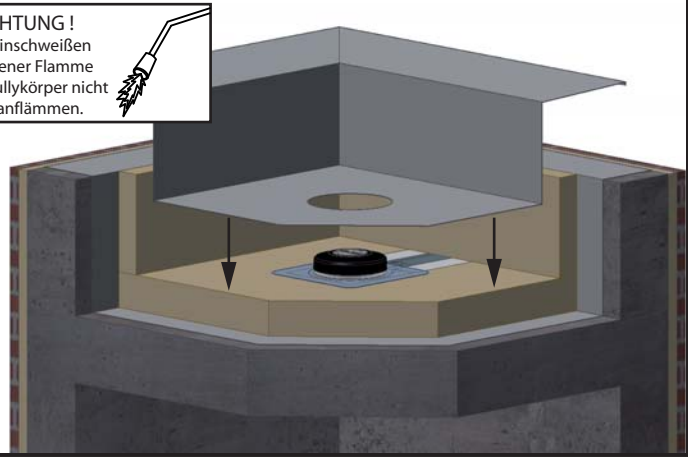


7. Bei wärmedämmter Attika jetzt die Dämmung anbringen.

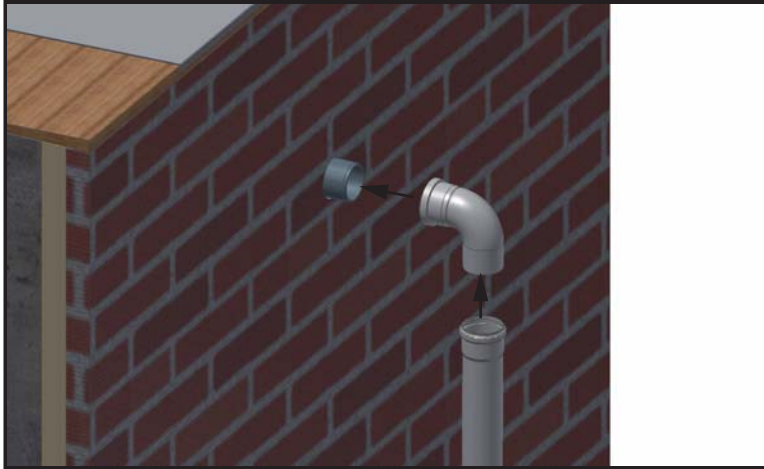


8. Die passend ausgeschnittene Dachbahn über dem Attika-Power-Drain verlegen und mit der Oberseite der Gully-Anschlußmanschette verschweißen.

**! ACHTUNG !**  
Beim Einschweißen mit offener Flamme den Gullykörper nicht direkt anflammen.



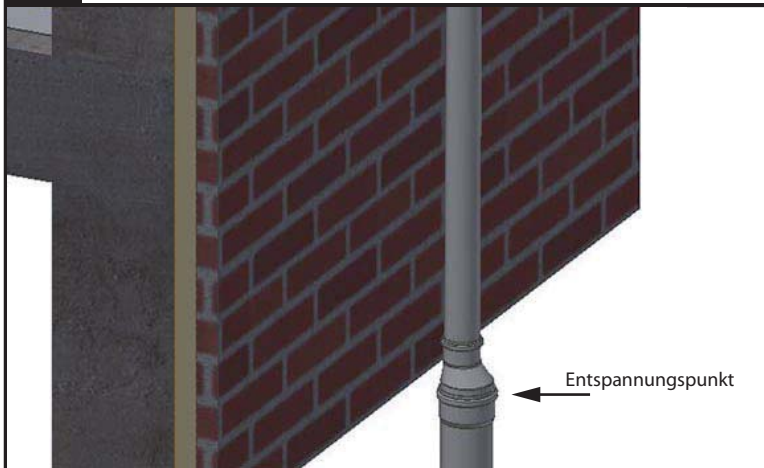
9. Rohrbogen und Fallrohr aufstecken.



10. Rohrschellen anbringen und festziehen.



**ACHTUNG!!** Weiterführende Rohrleitung beachten.



Nach der gewählten Fallrohrlänge von 2 m bzw. 3 m erfolgt ein Entspannungspunkt. Der Übergang auf eine Freispiegelentwässerung erfolgt mit einer Erweiterung der Rohrdimension. Die Verrohrung sollte in Edelstahl mit entsprechenden Schellen ausgeführt werden.

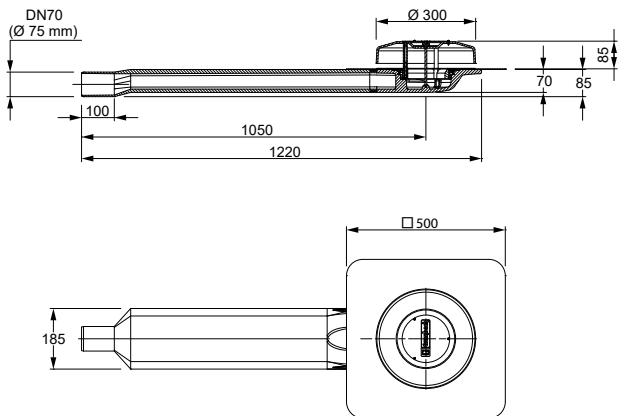
Größe der Erweiterung ist abhängig von der effektiven Ablaufleistung.

Berechnung mit Wasserdruckhöhe bis 25 mm = Rohrleitung mindestens Ø 110 mm  
Berechnung mit Wasserdruckhöhe ab 35 mm = Rohrleitung mindestens Ø 125 mm

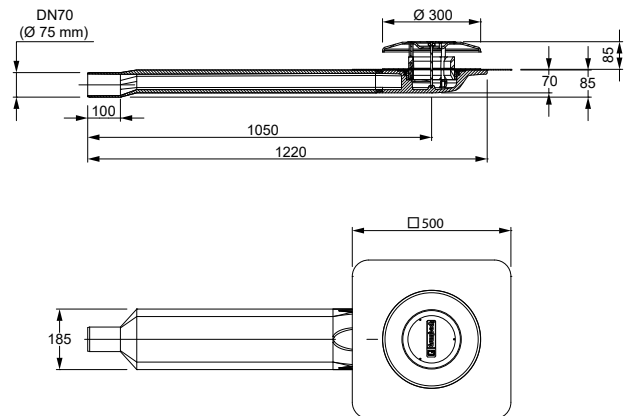
Bei der Notentwässerung gilt generell eine Rohrleitung von mindestens Ø 125 mm.

Angaben entsprechen den Ablaufleistungen von Fallrohren nach DIN EN 12056-3.

Art.Nr.: 3623.2/3623.3 Attika-Power-Drain Hauptentwässerung



Art.Nr.: 3624.2/3624.3 Attika-Power-Drain Notentwässerung





# Attika-Power-Drain



## Beschreibung:

Grumbach Dachgullys aus PUR zum Einbau in Flachdächer, Terrassen und Balkonen zeichnen sich durch besondere Formstabilität, UV-Beständigkeit und Schlagzähigkeit aus. Die angegebenen Grumbach-Dachgullys verfügen über eine fest mit dem Gullykörper verschäumte Dachbahn-Anschlussmanschette. Die Dachbahn-Anschlussmanschetten gibt es in vielen verschiedenen Ausführungen für fast jede Dachbahnart, z.B. Bitumen-, PVC-, ECB-, Polyolefin-Dachbahn. Zur dauerhaft sicheren, wasserdichten und festen Verbindung der Dachbahnanschlussmanschette mit dem Gullykörper.

## Einsatzbereiche:

Als Entwässerungselement (Dachgully) zur Regenwasserableitung von Flachdächern, Balkonen und Terrassen.

## Material:

Gullykörper aus hochverdichtetem Polyurethan-Hart-Integralschaum Raumgewicht 500 kg/m<sup>3</sup>; Flaschpressdichtung aus EPDM; Losflansch, Gewindebolzen und Sicherungsscheiben aus Edelstahl; Flügelmuttern aus Stahl (verzinkt); Kiesfangkorb aus PE.

## Klassifizierung:

nach DIN 4102      Brandschutzklasse B2, normal entflammbar

## Ausführung:

Als direkter Attika-Ablauf mit fest angegossener Abdichtungsbahn.

## Montage:

Nach der jeweiligen Montageanleitung und nach den Flachdachrichtlinien sowie nach DIN 1986-100.

## Überwachung:

Teils Fremdüberwachung mit Prüfzeichen nach DIN EN 1253 durch den TÜV Rheinland bzw. Eigenüberwachung.



# Attika-Power-Drain

3623.2 GR

## **Grumbach Attika-Power-Drain aus für Hauptentwässerung**

Grumbach Attika-Power-Drain, aus FCKW-freiem Polyurethan-Hart-Integralschaum wärmegeklämt nach DIN EN 1253, in der Nennweite DN 70, Länge 1200 mm. Zum direkten Anschluss an Rohre mit Steckmuffe und Rohrschelle, zur Druckentwässerung auf Dächern ohne Auflast, Mit angeschäumtem Dachbahnanschluss (500 \* 500 mm) passend zur Dachabdichtung. Mit Druckentwässerungsaufsatz für die Hauptentwässerung, Winkelstück, 2 m Fallrohr in Nennweite DN 70 und passenden Schellen. Komplette liefern und fachgerecht einbauen.

Bezeichnung: Grumbach Attika-Power-Drain für die Hauptentwässerung  
Nennweite: DN 70  
Art.-Nr.: 3623.2. xxx  
Dachbahnanschluss:  
Hersteller: Karl Grumbach GmbH & Co KG

3623.3 GR

## **Grumbach Attika-Power-Drain aus für Hauptentwässerung**

Grumbach Attika-Power-Drain, aus FCKW-freiem Polyurethan-Hart-Integralschaum wärmegeklämt nach DIN EN 1253, in der Nennweite DN 70, Länge 1200 mm. Zum direkten Anschluss an Rohre mit Steckmuffe und Rohrschelle, zur Druckentwässerung auf Dächern ohne Auflast, Mit angeschäumtem Dachbahnanschluss (500 \* 500 mm) passend zur Dachabdichtung. Mit Druckentwässerungsaufsatz für die Hauptentwässerung, Winkelstück, 3 m Fallrohr in Nennweite DN 70 und passenden Schellen. Komplette liefern und fachgerecht einbauen.

Bezeichnung: Grumbach Attika-Power-Drain für die Hauptentwässerung  
Nennweite: DN 70  
Art.-Nr.: 3623.3. xxx  
Dachbahnanschluss:  
Hersteller: Karl Grumbach GmbH & Co KG

3624.2 GR

## **Grumbach Attika-Power-Drain aus für Notentwässerung**

Grumbach Attika-Power-Drain, aus FCKW-freiem Polyurethan-Hart-Integralschaum wärmegeklämt nach DIN EN 1253, in der Nennweite DN 70, Länge 1200 mm. Zum direkten Anschluss an Rohre mit Steckmuffe und Rohrschelle, zur Druckentwässerung auf Dächern ohne Auflast, Mit angeschäumtem Dachbahnanschluss (500 \* 500 mm) passend zur Dachabdichtung. Mit Druckentwässerungsaufsatz für die Notentwässerung, Winkelstück, 2 m Fallrohr in Nennweite DN 70 und passenden Schellen. Komplette liefern und fachgerecht einbauen.

Bezeichnung: Grumbach Attika-Power-Drain für die Notentwässerung  
Nennweite: DN 70  
Art.-Nr.: 3624.2. xxx  
Dachbahnanschluss:  
Hersteller: Karl Grumbach GmbH & Co KG



# Attika-Power-Drain

3624.3 GR

## **Grumbach Attika-Power-Drain aus für Notentwässerung**

Grumbach Attika-Power-Drain, aus FCKW-freiem Polyurethan-Hart-Integralschaum wärmeisoliert nach DIN EN 1253, in der Nennweite DN 70, Länge 1200 mm. Zum direkten Anschluss an Rohre mit Steckmuffe und Rohrschelle, zur Druckentwässerung auf Dächern ohne Auflast, Mit angeschäumtem Dachbahnanschluss (500 \* 500 mm) passend zur Dachabdichtung. Mit Druckentwässerungsaufsatz für die Notentwässerung, Winkelstück, 3 m Fallrohr in Nennweite DN 70 und passenden Schellen. Komplett liefern und fachgerecht einbauen.

Bezeichnung: Grumbach Attika-Power-Drain  
für die Notentwässerung  
Nennweite: DN 70  
Art.-Nr.: 3624.3. xxx  
Dachbahnanschluss:  
Hersteller: Karl Grumbach GmbH & Co KG

2491.M GR

## **Grumbach Dampfsperren-Anschlussmanschette**

Grumbach Dampfsperren-Anschlussmanschette, zur dampfdichten Durchführung von Grumbach Attika-Flachgullys DN70 und DN100 im Flachrohrkanal-Bereich durch die Dampfsperrebahn. Mit nach innen ragenden Dichtstutzen, mit Selbstklebendem Alu-Butyl-Kragen zum Aufkleben. Für eine komplett werkzeuglose Installation. Liefern und fachgerecht einbauen.

Bezeichnung: Grumbach Dampfsperren-Anschlussmanschette  
Nenngröße: DN70 / DN100  
Art.-Nr.: 2491.M  
Dachbahnanschluss: Alu-Butyl-Kragen  
Hersteller: Karl Grumbach GmbH & Co KG