



Fallrohranschluss aus Titanzink

Technische Dokumentation

Stand 04/2019

Karl Grumbach GmbH & Co. KG
Breiteilsweg 3
35581 Wetzlar

Telefon: 06441 9772-0
Telefax: 06441 9772-20
www.grumbach.net



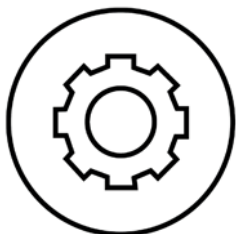
Fallrohranschluss aus Titanzink



Zeichnungen



Einbaubeispiele



Montageanleitungen



Ausschreibungstexte



Bezeichnung:

Fallrohranschluss rund DN 70

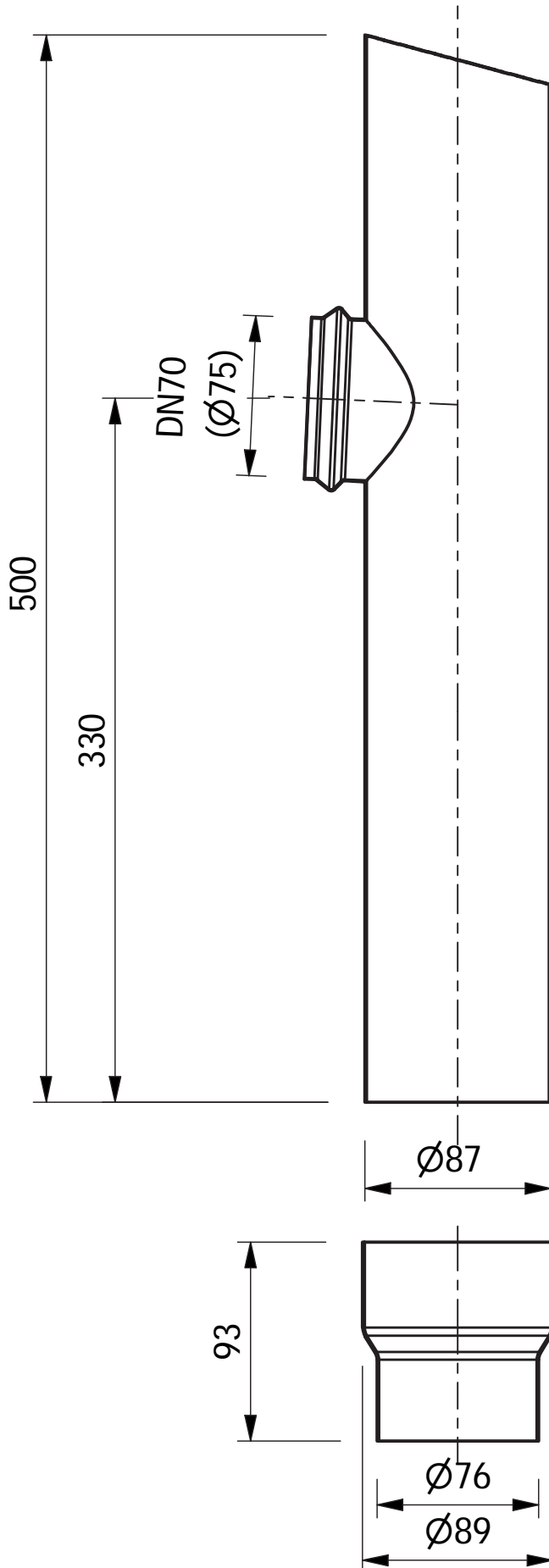
Artikel-Nr. :

2471

Zeichn.-Nr. :

Stand :

27.03.2019



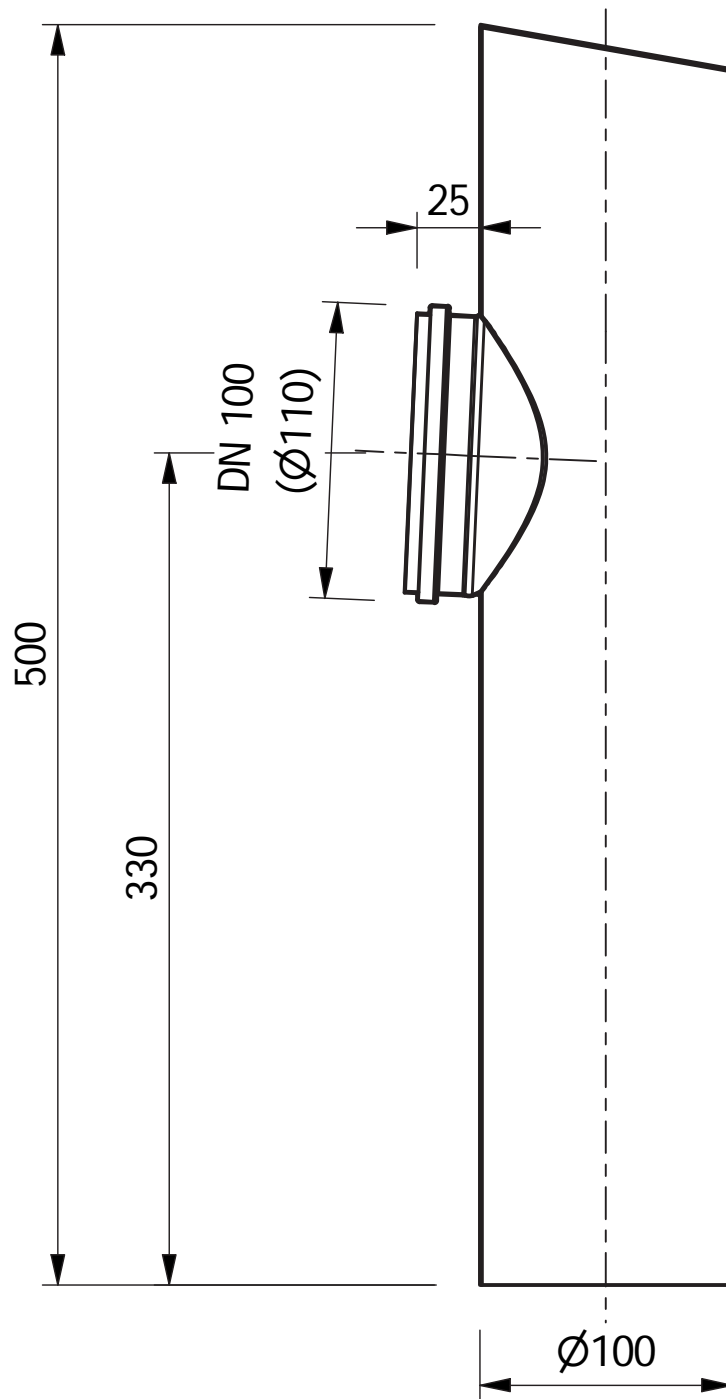


Bezeichnung: Fallrohranschluss rund DN 100

Artikel-Nr. : 2472

Zeichn.-Nr. :

Stand : 26.04.2019





Bezeichnung:

Fallrohranschluss eckig DN 70

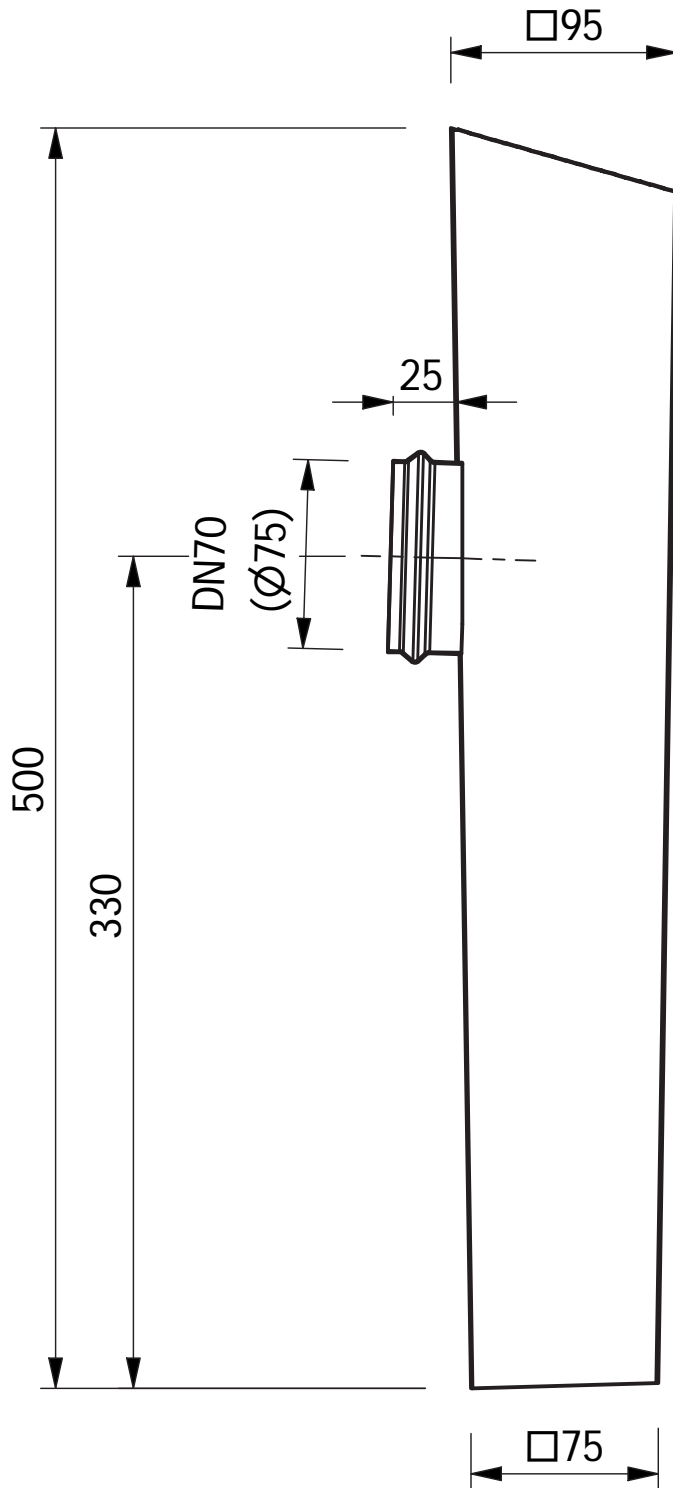
Artikel-Nr. :

2473

Zeichn.-Nr. :

Stand :

26.03.2019



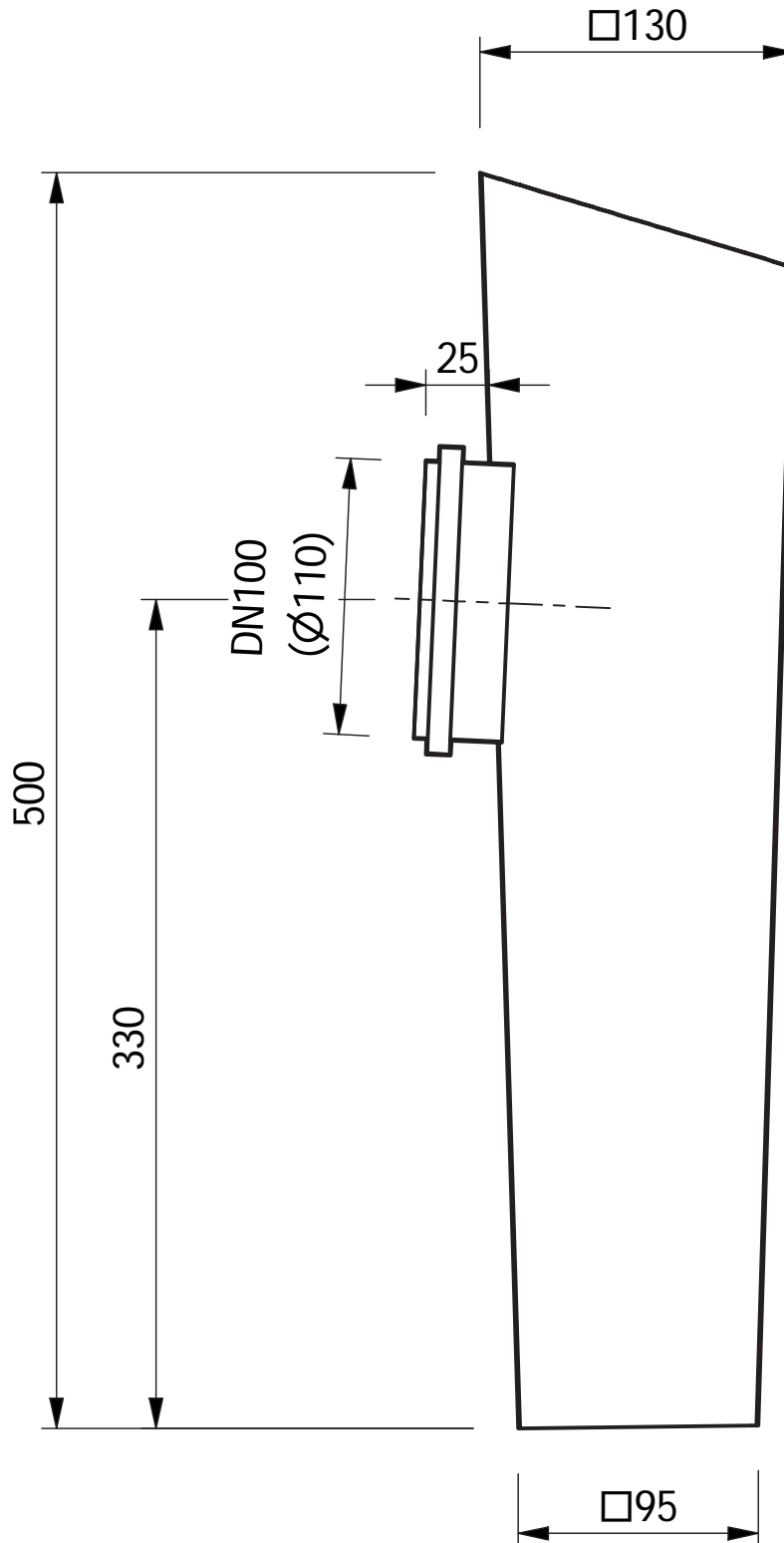


Bezeichnung: Fallrohranschluss eckig DN 100

Artikel-Nr. : 2474

Zeichn.-Nr. :

Stand : 26.03.2019





Bezeichnung:

Fallrohranschluss rund DN 100 für
Einsteckaufsatz

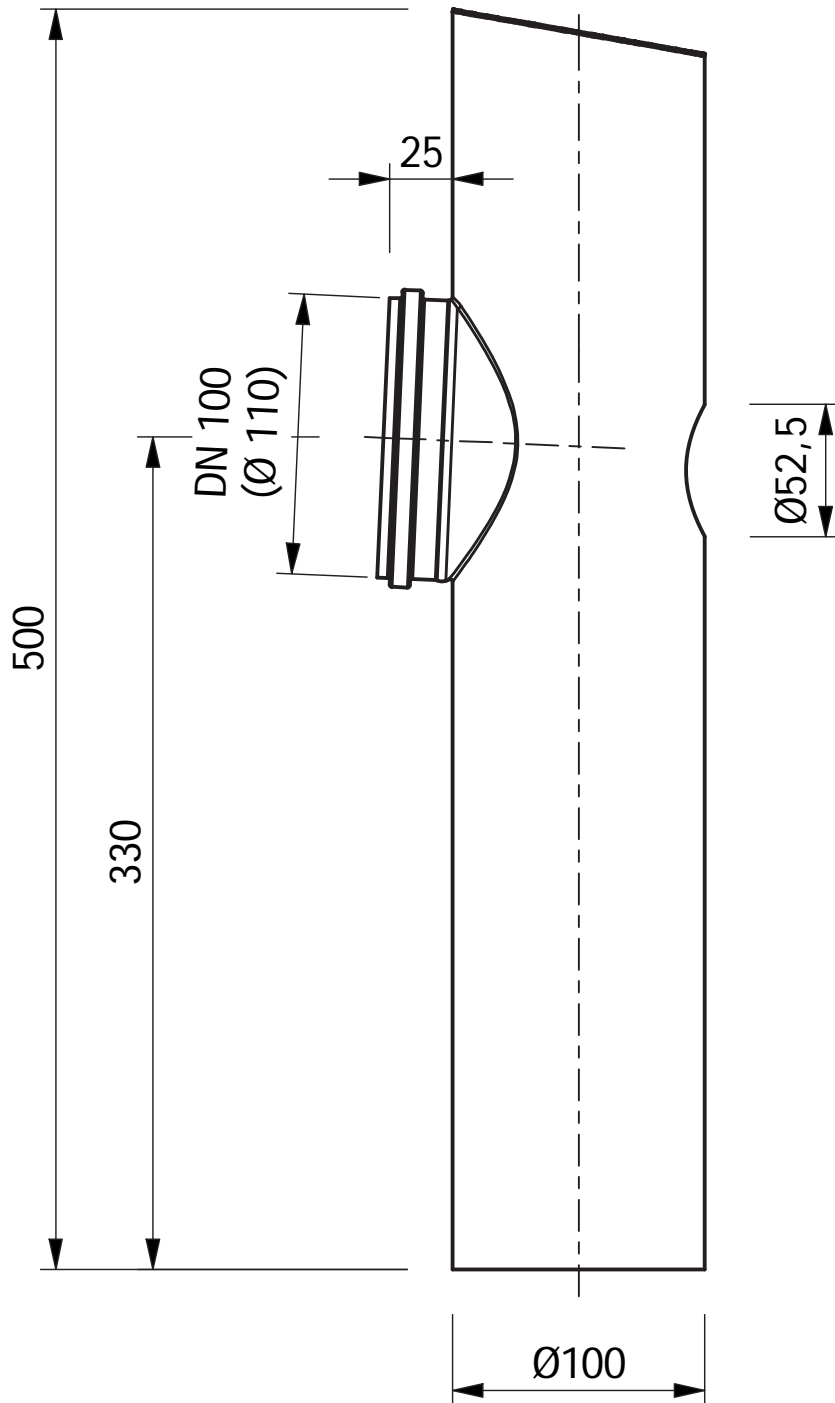
Artikel-Nr. :

2472.L

Zeichn.-Nr. :

Stand :

27.06.2019





Bezeichnung:

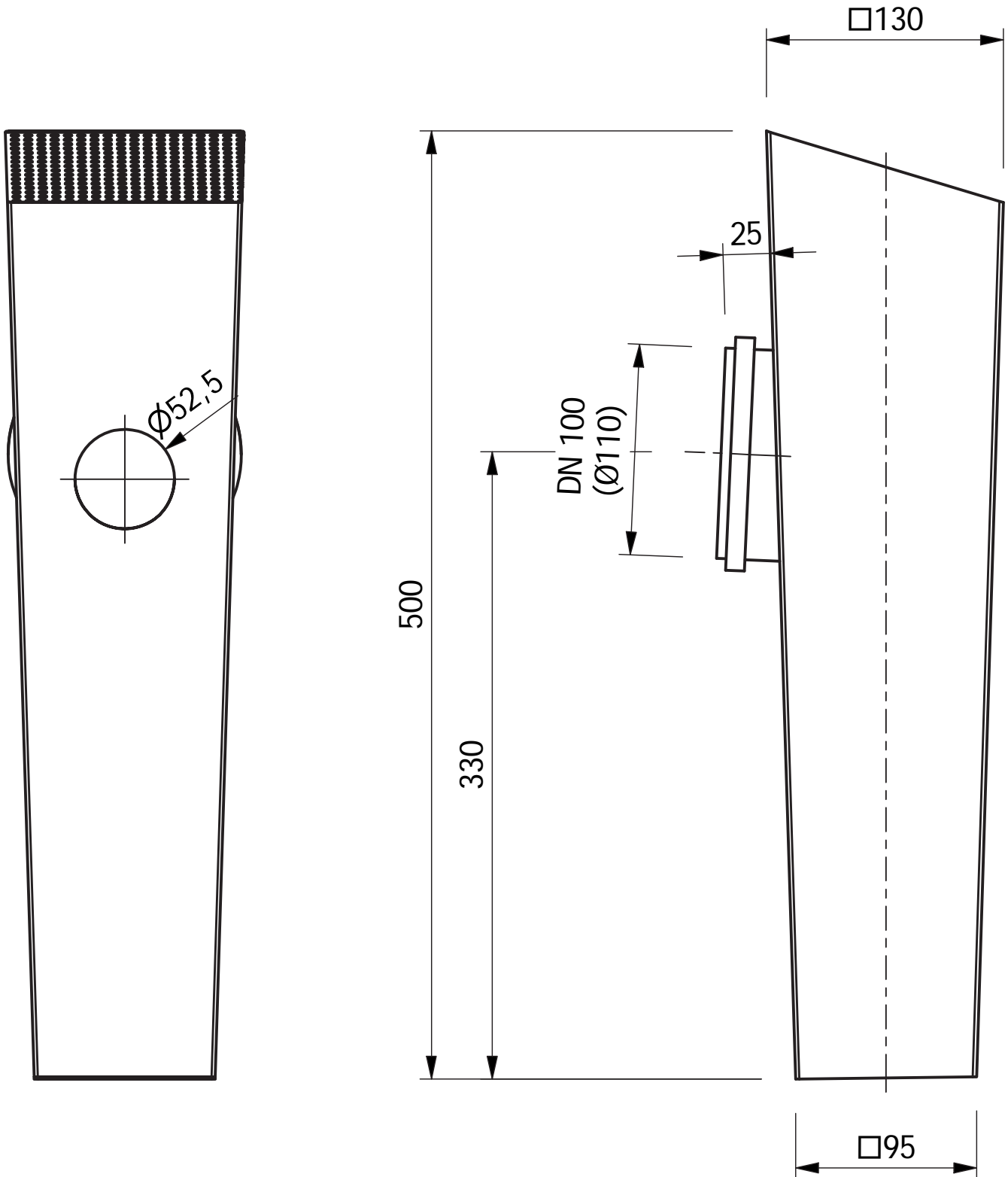
Fallrohranschluss eckig DN 100 für den Einstecküberlauf

Artikel-Nr. :

2474.L

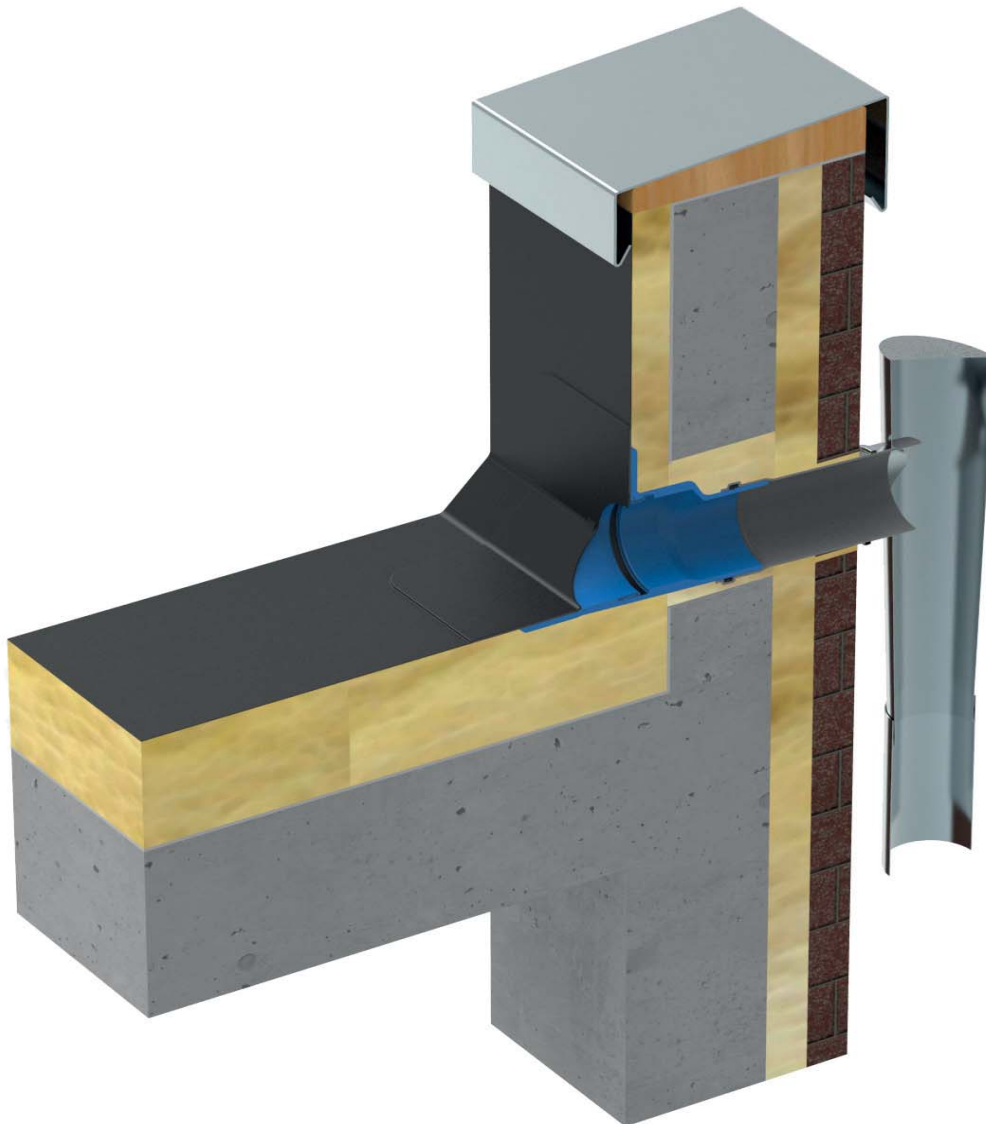
Zeichn.-Nr. :

Stand :





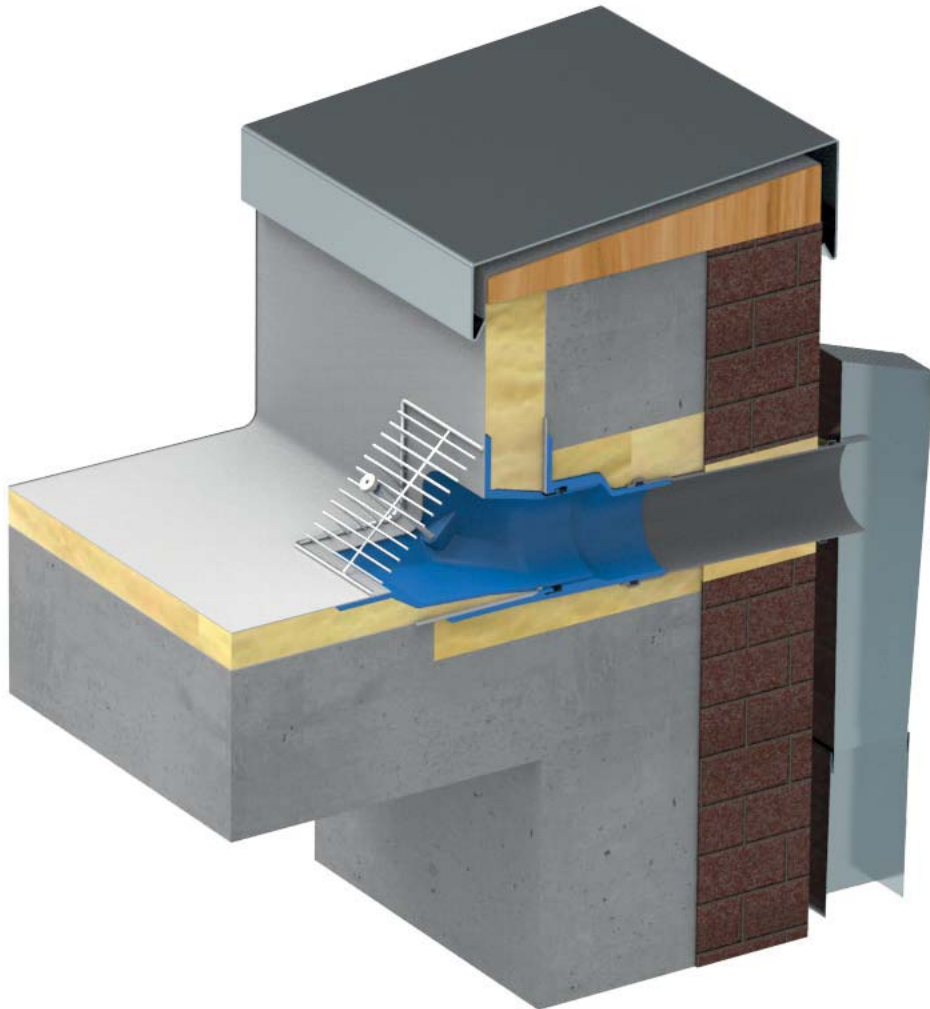
Fallrohranschluss rund



Fallrohranschluss aus Titanzink, hier in rund, zum direkten Anschluss der Dachabläufe an runde Fallrohre. Hier kombiniert mit einem Attika-Balkonablauf im Warmdachaufbau.
Um Frostschäden zu vermeiden, empfehlen wir den Einsatz unseres Begleitheizungssystems.



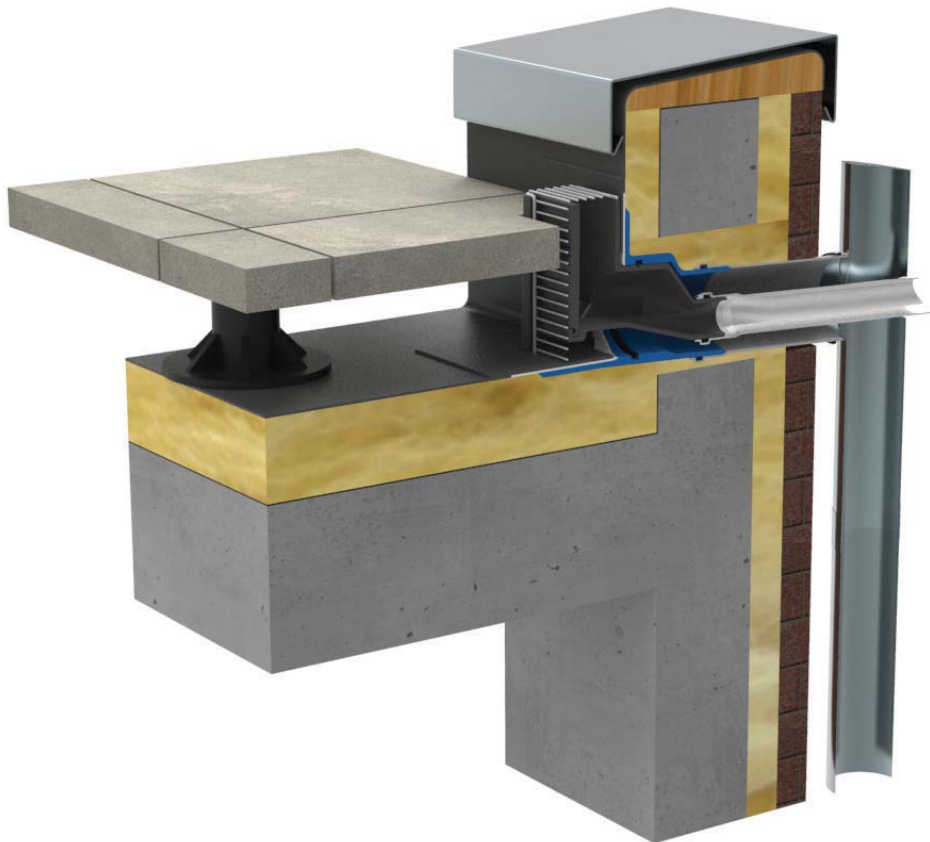
Fallrohranschluss eckig



Fallrohranschluss aus Titanzink, hier in eckig, zum direkten Anschluss der Dachabläufe an eckige Fallrohre. Hier kombiniert mit einem Attika-Meso-Gully im Warmdachaufbau.
Um Frostschäden zu vermeiden, empfehlen wir den Einsatz unseres Begleitheizsystems.



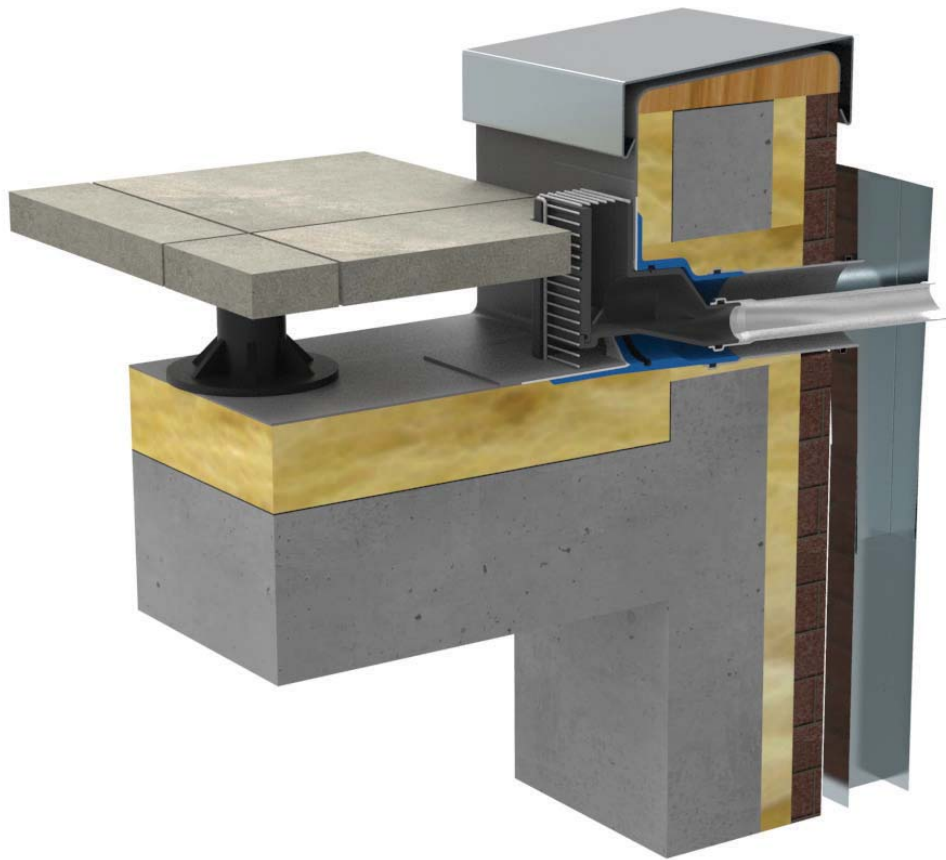
Attika-Einstecküberlauf



Attika-Balkonablauf mit Einsteckmuffe DN 100 in Kombination mit dem Attika-Einstecküberlauf aus PUR auf einer Terrasse für eine 2-in-1-Lösung der Entwässerung. Die Hauptentwässerung wird über den Fallrohranschluss aus Titanzink DN 100 abgeführt, die Notentwässerung (DN 50) erfolgt Rohr-in-Rohr und speiert auf frei überflutbare Grundstücksflächen.



Attika-Einstecküberlauf



Attika-Balkonablauf mit Einsteckmuffe DN 100 in Kombination mit dem Attika-Einstecküberlauf aus PUR auf einer Terrasse für eine 2-in-1-Lösung der Entwässerung. Die Hauptentwässerung wird über den Fallrohranschluss eckig aus Titanzink DN 100 abgeführt, die Notentwässerung (DN 50) erfolgt Rohr-in-Rohr und speiert auf frei überflutbare Grundstücksflächen.



Fallrohranschluss aus Titanzink

2471 GR

Grumbach Fallrohranschluss aus Titanzink rund DN 70

Grumbach Fallrohranschluss aus Titanzink rund DN 70 für den eleganten Übergang von waagrecht durch die Attika geführte Dachablaufrohre in DN 70 auf das senkrecht verlaufende Titanzinkrohr mit dem Ø 87 mm. Ausgestattet mit Einsteckdichtring und Abdeckgitter für eine belüftete Entwässerungsleitung. Inkl. Adapterstück zum Aufstecken passender Titanzinkrohre der Ø 80 mm und 76 mm.
Liefern und fachgerecht einbauen.

Bezeichnung: Grumbach Fallrohranschluss aus Titanzink rund DN 70
Nennweite: DN 70
Art.-Nr.: 2471
Hersteller: Karl Grumbach GmbH & Co KG

2472 GR

Grumbach Fallrohranschluss aus Titanzink rund DN 100

Grumbach Fallrohranschluss aus Titanzink rund DN 100 für den eleganten Übergang von waagrecht durch die Attika geführte Dachablaufrohre in DN 100 auf das senkrecht verlaufende Titanzinkrohr mit dem Ø 100 mm.
Ausgestattet mit Einsteckdichtring und Abdeckgitter für eine belüftete Entwässerungsleitung.
Liefern und fachgerecht einbauen.

Bezeichnung: Grumbach Fallrohranschluss aus Titanzink rund DN 100
Nennweite: DN 100
Art.-Nr.: 2472
Hersteller: Karl Grumbach GmbH & Co KG

2473 GR

Grumbach Fallrohranschluss aus Titanzink eckig DN 70

Grumbach Fallrohranschluss aus Titanzink eckig DN 70 für den eleganten Übergang von waagrecht durch die Attika geführte Dachablaufrohre in DN 70 auf das senkrecht verlaufende Titanzinkrohr mit dem Maß 75 x 75 mm. Ausgestattet mit Einsteckdichtring und Abdeckgitter für eine belüftete Entwässerungsleitung.
Liefern und fachgerecht einbauen.

Bezeichnung: Grumbach Fallrohranschluss aus Titanzink eckig DN 70
Nennweite: DN 70
Art.-Nr.: 2473
Hersteller: Karl Grumbach GmbH & Co KG



Fallrohranschluss aus Titanzink

2474 GR

Grumbach Fallrohranschluss aus Titanzink eckig DN 100

Grumbach Fallrohranschluss aus Titanzink eckig DN 100 für den eleganten Übergang von waagrecht durch die Attika geführte Dachablaufrohre in DN 100 auf das senkrecht verlaufende Titanzinkrohr mit dem Maß 95 x 95 mm. Ausgestattet mit Einsteckdichtring und Abdeckgitter für eine belüftete Entwässerungsleitung. Liefern und fachgerecht einbauen.

Bezeichnung: Grumbach Fallrohranschluss aus Titanzink eckig DN 100

Nennweite: DN 100

Art.-Nr.: 2474

Hersteller: Karl Grumbach GmbH & Co KG

2472.L GR

Grumbach Fallrohranschluss aus Titanzink rund DN 100

Grumbach Fallrohranschluss aus Titanzink rund DN 100 für den eleganten Übergang von waagrecht durch die Attika geführte Dachablaufrohre in DN 100 auf das senkrecht verlaufende Titanzinkrohr mit dem Ø 100 mm. Passend zum Attika-Einstecküberlauf aus PUR für das Durchführen des DN50-Rohres des Speiers. Ausgestattet mit Einsteckdichtring und Abdeckgitter für eine belüftete Entwässerungsleitung. Liefern und fachgerecht einbauen.

Bezeichnung: Grumbach Fallrohranschluss aus Titanzink rund DN 100

Nennweite: DN 100

Art.-Nr.: 2472.L

Hersteller: Karl Grumbach GmbH & Co KG

2474.L GR

Grumbach Fallrohranschluss aus Titanzink eckig DN 100

Grumbach Fallrohranschluss aus Titanzink eckig DN 100 für den eleganten Übergang von waagrecht durch die Attika geführte Dachablaufrohre in DN 100 auf das senkrecht verlaufende Titanzinkrohr mit dem Maß 95 x 95 mm. Passend zum Attika-Einstecküberlauf aus PUR für das Durchführen des DN50-Rohres des Speiers. Ausgestattet mit Einsteckdichtring und Abdeckgitter für eine belüftete Entwässerungsleitung. Liefern und fachgerecht einbauen.

Bezeichnung: Grumbach Fallrohranschluss aus Titanzink eckig DN 100

Nennweite: DN 100

Art.-Nr.: 2474.L

Hersteller: Karl Grumbach GmbH & Co KG