



Retentionsaufsatz

# Technische Dokumentation

Stand 06/2020

Karl Grumbach GmbH & Co. KG  
Breitteilsweg 3  
35581 Wetzlar

Telefon: 06441 9772-0  
Telefax: 06441 9772-20  
[www.grumbach.net](http://www.grumbach.net)



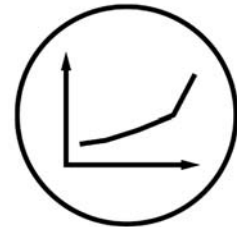
# Retentionsaufsatz



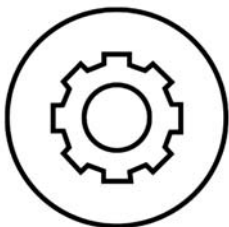
Zeichnungen



Einbaubeispiele



Ablaufleistungen



Montageanleitungen



Ausschreibungstexte



Bezeichnung:

Retentionsaufsatz

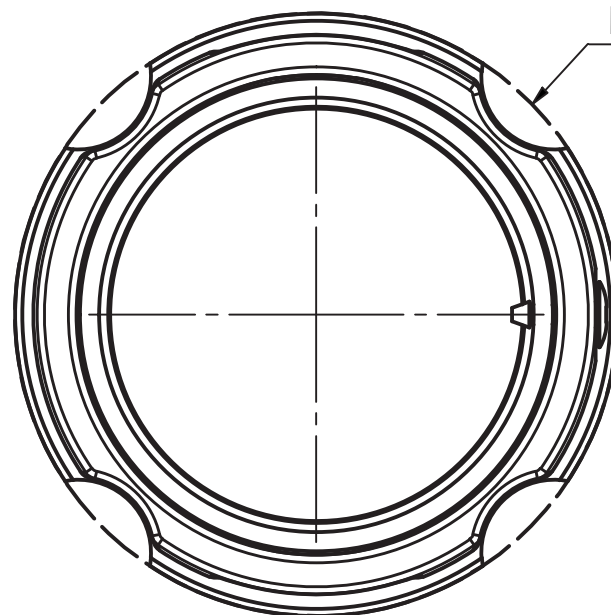
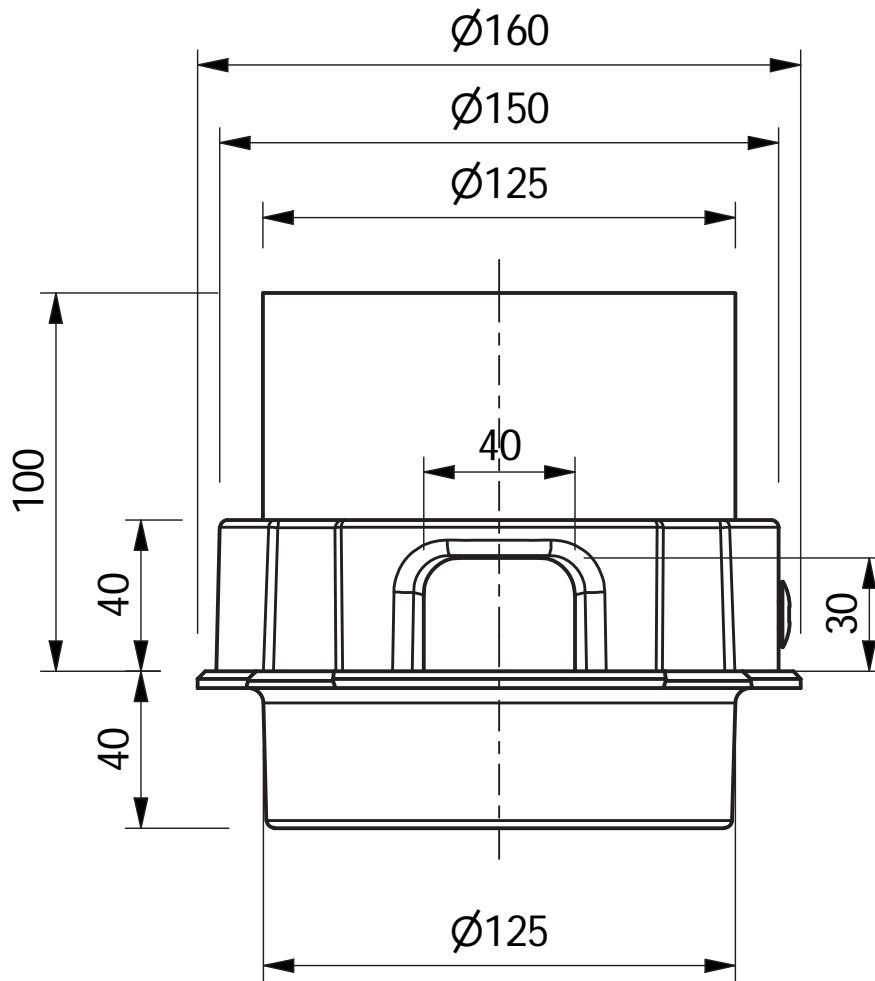
Artikel-Nr. :

2150

Zeichn.-Nr. :

Stand :

19.03.2020



Sollbruch-Stellen  
zum Herausbrechen  
beim Klemmflanschsystem



Bezeichnung:

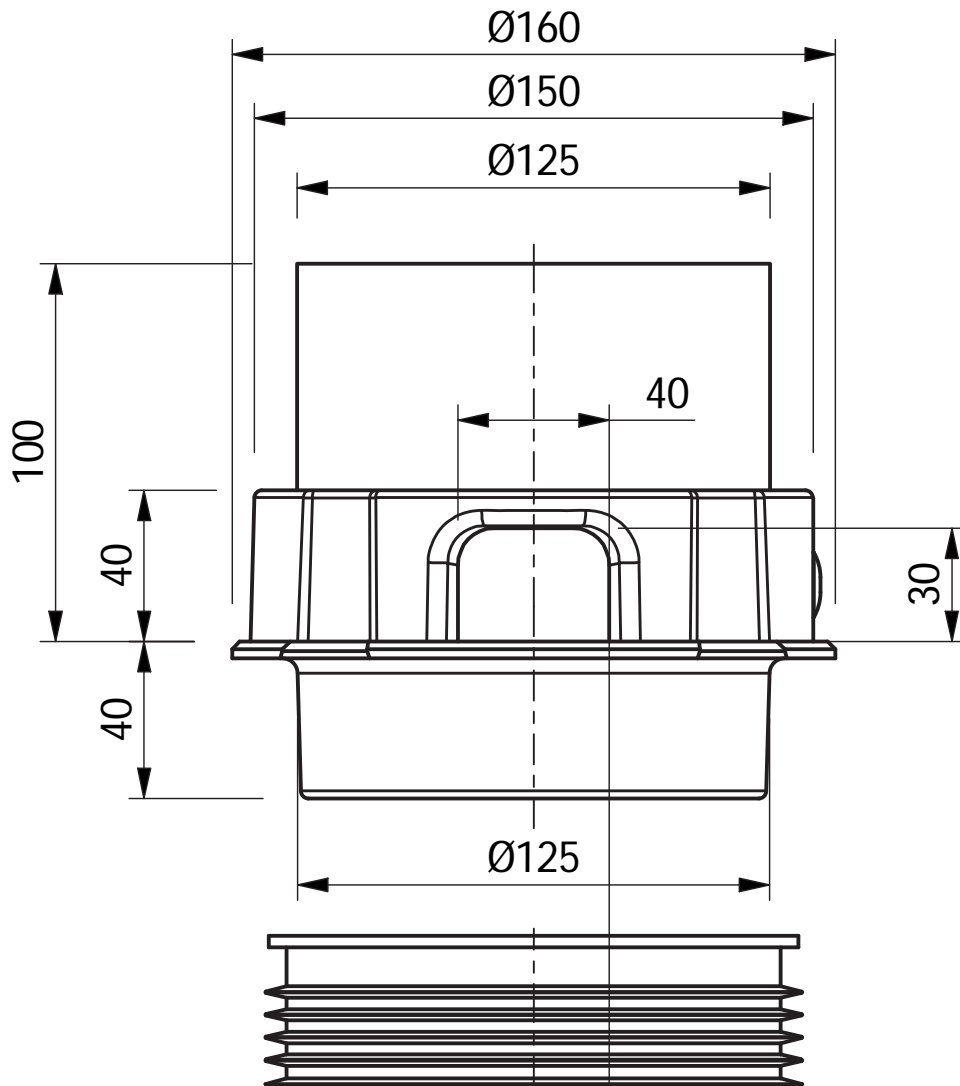
Retentionsaufsatz mit Dichtung  
Typ I

Artikel-Nr. :

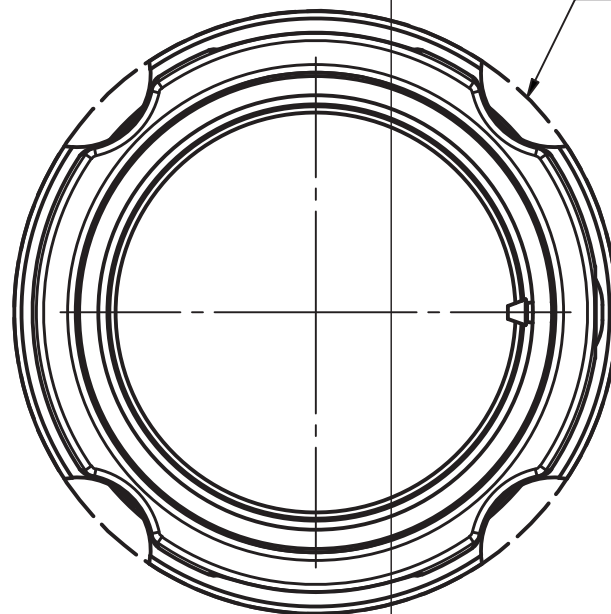
2150.I

Zeichn.-Nr. :

Stand :



Sollbruchstellen  
zum Herausbrechen  
beim Klemmflanschsystem





Bezeichnung:

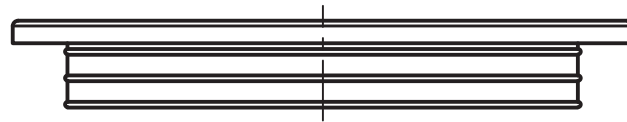
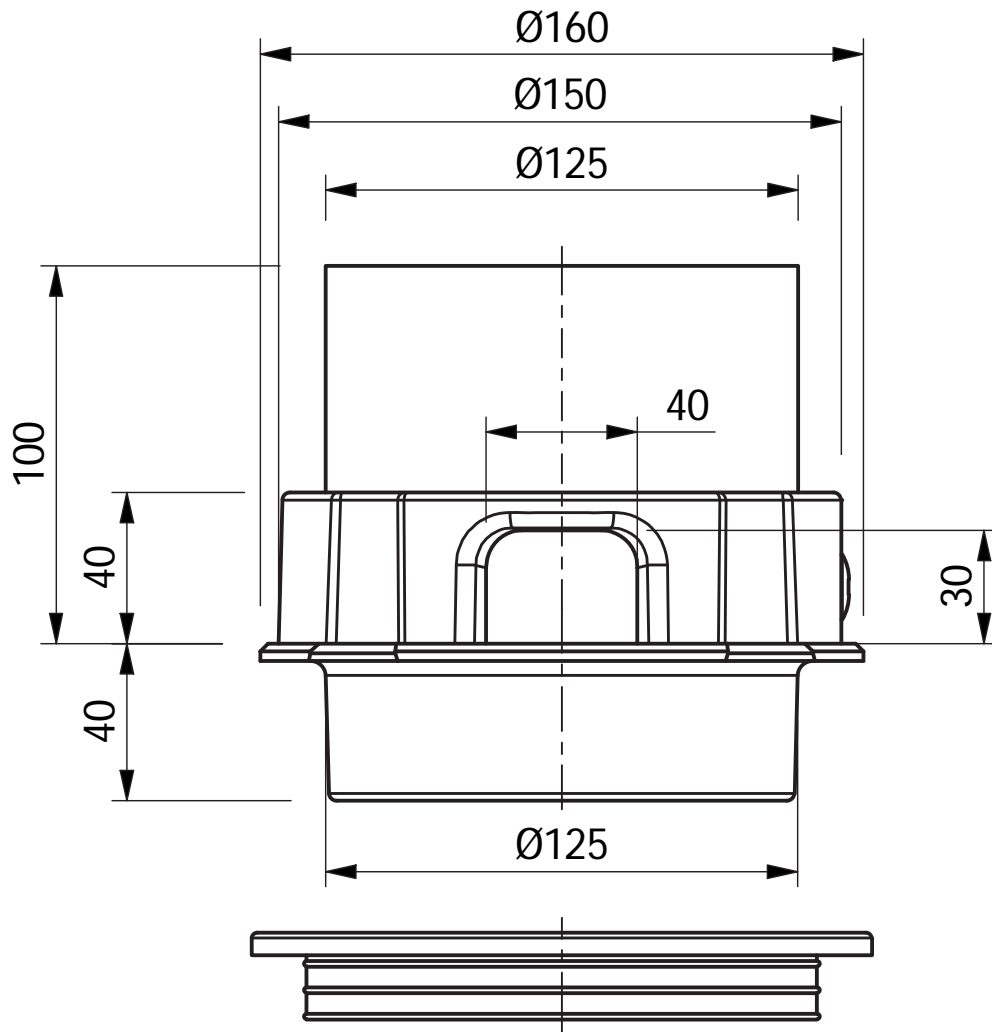
Retentionsaufsatz mit Dichtung  
Typ II

Artikel-Nr. :

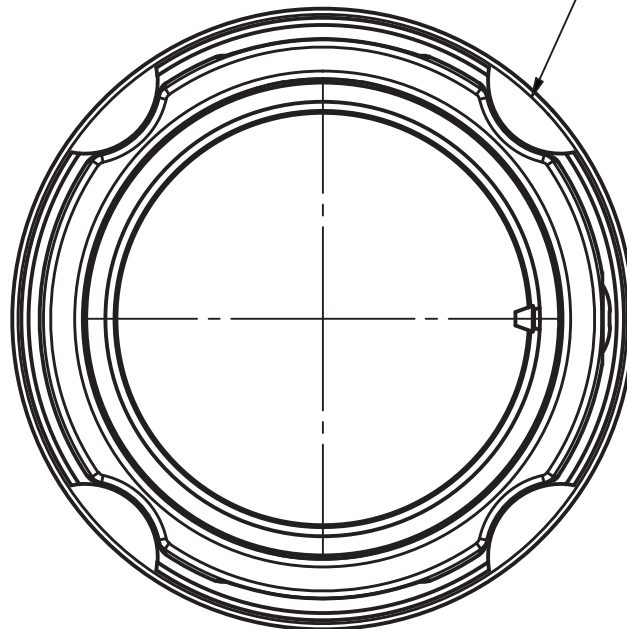
2150.II

Zeichn.-Nr. :

Stand :

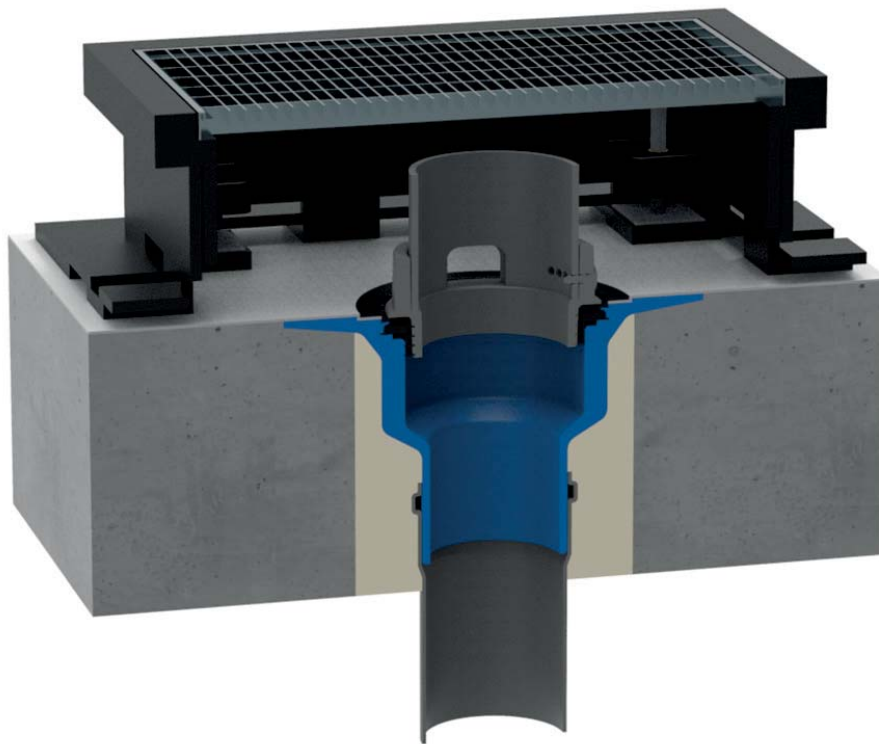


Sollbruchstellen  
zum Herausbrechen  
beim Klemmflanschsystem





# Retentionsaufsatz



Retentionsaufsatz eingesteckt im Kompakt-Kragen-Gully für den gedrosselten Ablauf des anfallenden Regenwassers. Abgrenzung zur Begrünung erfolgt mit einem Gründach-Sicherheits-Drain (Art.-Nr. 5000).



Bezeichnung: Ablaufleistung Retentionsaufsatz aus PUR  
 Artikel-Nr. : 2150  
 Zeichn.-Nr.:  
 Stand : 01.05.2020

## Ablaufleistung in l/s zu:



Retentionsaufsatz aus PUR

Artikel-Nr.	Bezeichnung:	Öffnung	Ablaufleistung in l/s bei Anstauhöhe:									
			5 mm	10 mm	15 mm	20 mm	25 mm	30 mm	35 mm	40 mm	45 mm	50 mm
2150	Retentionsaufsatz aus PUR	25 %	-	-	-	-	-	0,30	0,40	0,50	0,55	0,60
2150	Retentionsaufsatz aus PUR	50 %	-	0,30	0,35	0,40	0,55	0,65	0,75	0,80	0,90	1,05
2150	Retentionsaufsatz aus PUR	75 %	0,30	0,35	0,40	0,55	0,70	0,85	1,05	1,10	1,25	1,35
2150	Retentionsaufsatz aus PUR	100 %	0,35	0,35	0,40	0,60	0,70	0,95	1,25	1,50	1,65	1,75
2150	Retentionsaufsatz aus PUR	Überlauf	0,30	0,80	1,60	2,60	3,10	4,40	5,50	-	-	-

Artikel-Nr.	Bezeichnung:	Öffnung	Ablaufleistung in l/s bei Anstauhöhe:									
			55 mm	60 mm	65 mm	70 mm	75 mm	80 mm	85 mm	90 mm	95 mm	100 mm
2150	Retentionsaufsatz aus PUR	25 %	0,65	0,70	0,80	0,85	0,90	0,90	0,95	1,00	1,05	1,10
2150	Retentionsaufsatz aus PUR	50 %	1,10	1,20	1,25	1,30	1,30	1,35	1,35	1,40	1,45	1,50
2150	Retentionsaufsatz aus PUR	75 %	1,45	1,55	1,60	1,70	1,80	1,90	1,95	2,00	2,10	2,10
2150	Retentionsaufsatz aus PUR	100 %	1,90	2,00	2,10	2,25	2,30	2,40	2,50	2,50	2,60	2,70
2150	Retentionsaufsatz aus PUR	Überlauf	-	-	-	-	-	-	-	-	-	-



Passend für folgende Produkte von Grumbach

Art.Nr.	Bezeichnung
2102 / 2104 / 2106	Universal-Gully aus PUR, senk
2111 / 2114 / 2116	Universal-Gully aus PUR, waag

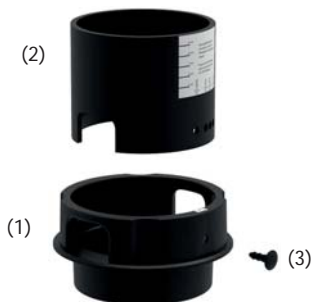
# Montageanleitung Retentionsaufsatz

Art.Nr.: 2150



## Lieferumfang

- (1) Retentionsaufsatz Grundelement aus PUR
- (2) Retentionsaufsatz Überlaufelement aus PE
- (3) Fixierstift aus PA



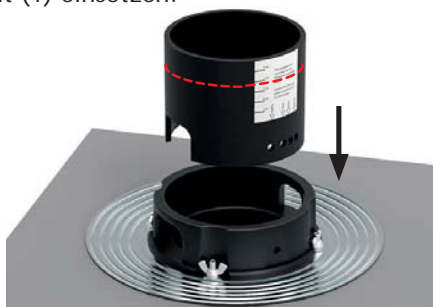
- 1** Eingebauter Grumbach Universal-Gully in der Dachkonstruktion vorhanden.



- 2** Das Grundelement (1) mit ausreichend Gleitmittel einsetzen. **!! Hinweis beachten, s.u. !!**



- 4** Das Überlaufelement aus PE (2) passend zum Retentionsdachaufbau abkürzen (objektbezogen) und in das Grundelement (1) einsetzen.




- 5** Das Überlaufelement aus PE (2) drehen und mittels der Skala passend einstellen. **Achtung! Planer gibt die Vorgabe.\*** Die Position mit dem Fixierstift (3) verriegeln.



**\* Ablaufleistungstabelle des Retentionsaufsatzes beachten!!**

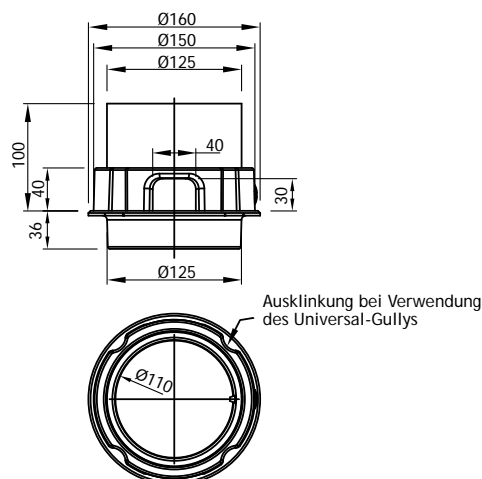
Der Retentionsaufsatz aus PUR wird grundsätzlich in einem Wartungsschacht, z.B. den Grumbach Gründach-Sicherheits-Drain Art.Nr. 5000, eingesetzt.

**Wir empfehlen die Reinigung und Funktionskontrolle des Ablaufs in regelmäßigen Abständen!**

 Sollbruchstellen am Grundelement vorhanden für den Einbau im Universal-Gully mit Fest-/Losflansch-Konstruktion. PUR an den 4 Stellen herausbrechen und die Flügelmuttern im Universal-Gully passend drehen.



## Technische Daten





Passend für folgende Produkte von Grumbach

Art.Nr.	Bezeichnung
2181 / 2183 / 2185	Aufstockelement aus PUR

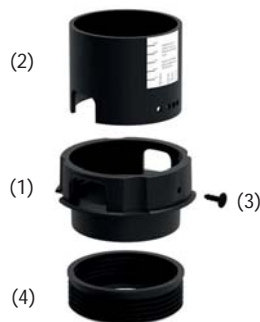
# Montageanleitung

## Retentionsaufsatz mit Dichtung - Typ I

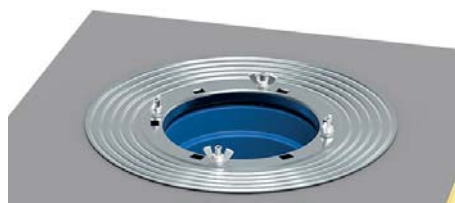
Art.Nr.: 2150.I

## Lieferumfang

- (1) Retentionsaufsatz Grundelement aus PUR
- (2) Retentionsaufsatz Überlaufelement aus PE
- (3) Fixierstift aus PA
- (4) Rückstaudichtung aus EPDM Art.Nr. 5990



**1** Eingebauter Grumbach Universal-Gully mit Aufstockelement in der Dachkonstruktion vorhanden.



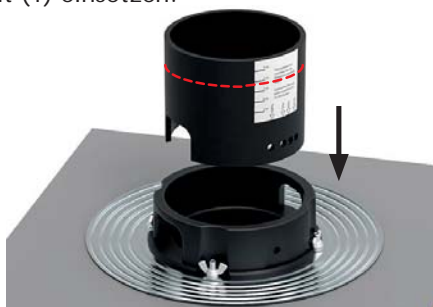
**2** Rückstaudichtung (4) auf das Grundelement (1) aufstecken.



**3** Das Grundelement (1) mit aufgesteckter Rückstaudichtung mit ausreichend Gleitmittel einsetzen. **!! Hinweis beachten, s.u. !!**



**4** Das Überlaufelement aus PE (2) passend zum Retentionsdachaufbau abkürzen (objektbezogen) und in das Grundelement (1) einsetzen.



**5** Das Überlaufelement aus PE (2) drehen und mittels der Skala passend einstellen. **Achtung! Planer gibt die Vorgabe.\*** Die Position mit dem Fixierstift (3) verriegeln.



**\* Ablaufleistungstabelle des Retentionsaufsatzes beachten!!**

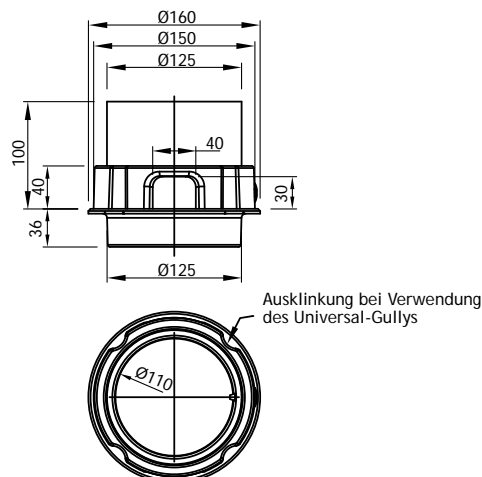
Der Retentionsaufsatz aus PUR wird grundsätzlich in einem Wartungsschacht, z.B. den Grumbach Gründach-Sicherheits-Drain Art.Nr. 5000, eingesetzt.

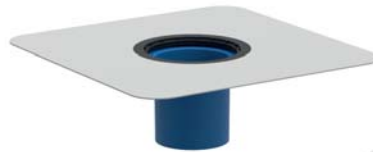
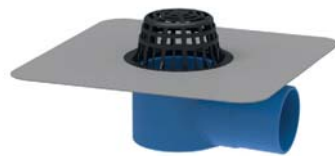
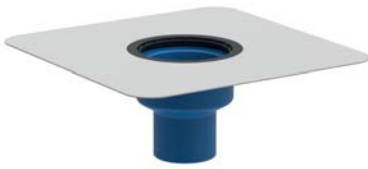
**Wir empfehlen die Reinigung und Funktionskontrolle des Ablaufs in regelmäßigen Abständen!**

Sollbruchstellen am Grundelement vorhanden für den Einbau im Universal-Gully mit Fest-/Losflansch-Konstruktion. PUR an den 4 Stellen herausbrechen und die Flügelmuttern im Universal-Gully passend drehen.



## Technische Daten





Passend für folgende Produkte von Grumbach

Art.Nr.	Bezeichnung
3102 / 3104 / 3106	Kompakt-Kragen-Gully aus PUR, senk
3112 / 3114 / 3116	Kompakt-Kragen-Gully aus PUR, waag
3181 / 3183 / 3185	Aufstockelement aus PUR
3441 / 3441.L / 3443 / 3443.L	Attika-Flachgully mit Klebekragen

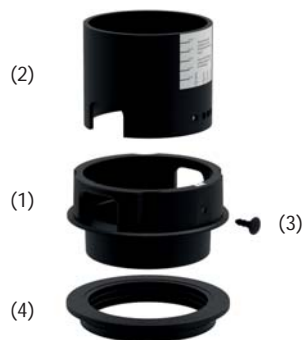
# Montageanleitung

## Retentionsaufsatz mit Dichtung - Typ II

Art.Nr.: 2150.II

## Lieferumfang

- (1) Retentionsaufsatz Grundelement aus PUR
- (2) Retentionsaufsatz Überlaufelement aus PE
- (3) Fixierstift aus PA
- (4) Rückstaudichtung aus EPDM Art.Nr. 5990.N



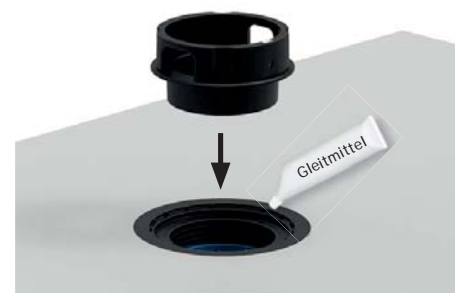
**1** Eingebauter Grumbach Kompakt-Kragen-Gully mit Aufstockelement in der Dachkonstruktion vorhanden.



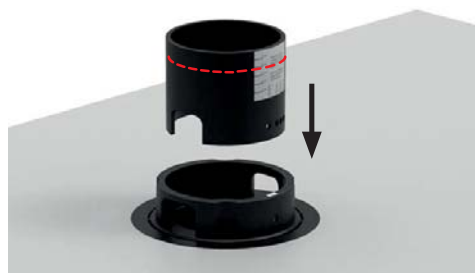
**2** Rückstaudichtung (4) in die Nut des Kompakt-Kragen-Gullys einsetzen.



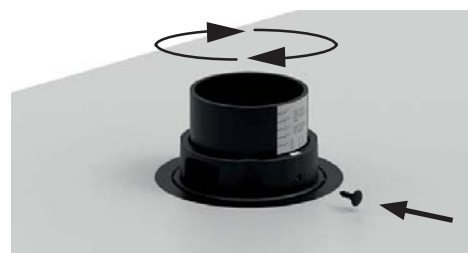
**3** Das Grundelement (1) in die eingeseetzte Rückstaudichtung mit ausreichend Gleitmittel einsetzen.



**4** Das Überlaufelement aus PE (2) passend zum Retentionsdachaufbau abkürzen (objektbezogen) und in das Grundelement (1) einsetzen.



**5** Das Überlaufelement aus PE (2) drehen und mittels der Skala passend einstellen. **Achtung! Planer gibt die Vorgabe.\*** Die Position mit dem Fixierstift (3) verriegeln.

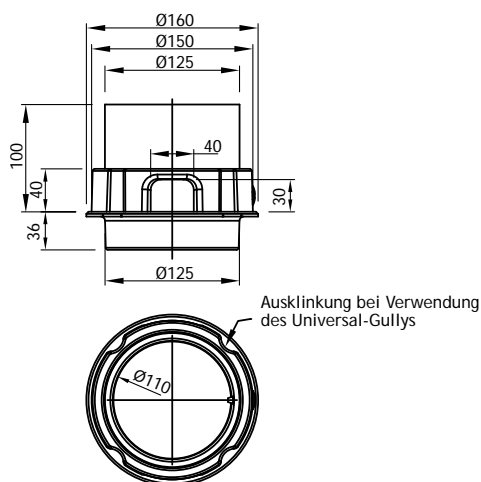


**\* Ablaufleistungstabelle des Retentionsaufsatzes beachten!!**

Der Retentionsaufsatz aus PUR wird grundsätzlich in einem Wartungsschacht, z.B. den Grumbach Gründach-Sicherheits-Drain Art.Nr. 5000, eingesetzt.

**Wir empfehlen die Reinigung und Funktionskontrolle des Ablaufs in regelmäßigen Abständen!**

## Technische Daten





# Retentionsaufsatz

2150 GR

## **Grumbach Retentionsaufsatz aus PUR**

Grumbach Retentionsaufsatz aus FCKW-freiem Polyurethan-Hartintegralschaum, zur temporären Rückhaltung der anfallenden Regenwassermenge. Bestehend aus Grundkörper aus PUR und Überlaufelement aus PE, sowie einen Treibstift zur Verdrehsicherung. Verdrehbares Überlaufelement zur Regulierung des Einlaufquerschnittes. Passend zur Universal-Gully Serie. Liefern und fachgerecht einbauen.

Bezeichnung: Retentionsaufsatz aus PUR

Art.-Nr. 2150

Hersteller: Karl Grumbach GmbH & Co. KG

2150.I GR

## **Grumbach Retentionsaufsatz mit Dichtung - Typ I**

Grumbach Retentionsaufsatz aus FCKW-freiem Polyurethan-Hartintegralschaum, zur temporären Rückhaltung der anfallenden Regenwassermenge. Bestehend aus Grundkörper aus PUR und Überlaufelement aus PE, sowie einen Treibstift zur Verdrehsicherung. Mit passender Rückstaudichtung zum sicheren Einstecken in den Gully. Verdrehbares Überlaufelement zur Regulierung des Einlaufquerschnittes. Passend zu den Aufstockelementen der Universal-Gully Serie. Liefern und fachgerecht einbauen.

Bezeichnung: Retentionsaufsatz mit Dichtung - Typ I

Art.-Nr. 2150.I

Hersteller: Karl Grumbach GmbH & Co. KG

2150.II GR

## **Grumbach Retentionsaufsatz mit Dichtung - Typ II**

Grumbach Retentionsaufsatz aus FCKW-freiem Polyurethan-Hartintegralschaum, zur temporären Rückhaltung der anfallenden Regenwassermenge. Bestehend aus Grundkörper und Überlaufelement aus PUR, sowie einen Treibstift zur Verdrehsicherung. Mit passender Rückstaudichtung zum sicheren Einstecken in den Gully. Verdrehbares Überlaufelement zur Regulierung des Einlaufquerschnittes. Passend zur Kompakt-Kragen-Gully Serie inkl. Aufstockelemente sowie zum Attika-Flachgully mit Kragen. Liefern und fachgerecht einbauen.

Bezeichnung: Retentionsaufsatz mit Dichtung - Typ II

Art.-Nr. 2150.II

Hersteller: Karl Grumbach GmbH & Co. KG