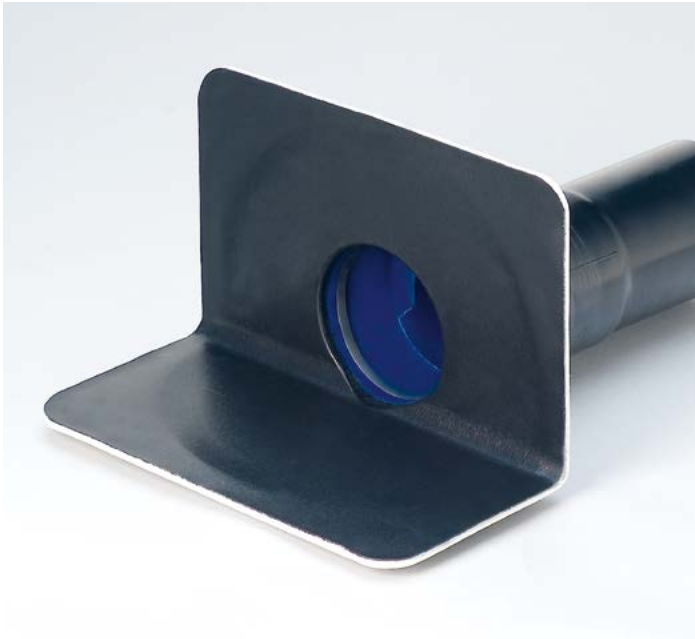


## ■ Attika-Balkonablauf in DN 50, 70, 100



Attika-Balkonablauf aus PUR mit Einsteckmuffe

### Attika-Balkonablauf

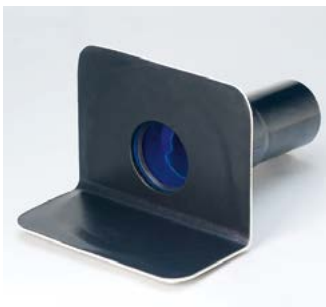
wärmegeklämt, FCKW-frei, mit 50 cm langem PP-Muffenrohr (schwarz) und angegossener Bitumen-, PVC- oder Sonder-Manschette.

### Attika-Balkonabläufe

Mit den Attika-Balkonabläufen lassen sich vielfältige Entwässerungsprobleme für Dach, Terrasse, Balkon, Laubgänge usw. auf eine bisher nicht mögliche Art und Weise lösen.

Man hat zum Beispiel die Möglichkeit, über beheizten Räumen waagrecht zu entwässern, ohne die Wärmedämmung zu schwächen und dadurch eine Kältebrücke zu bekommen (siehe Einbaubeispiele).

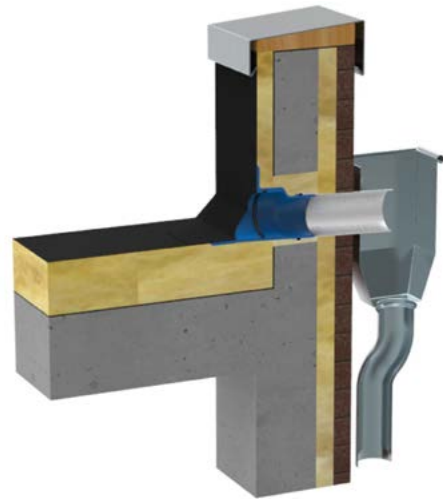
### Einbaubeispiele



Attika-Balkonablauf aus PUR als Notüberlauf



Attika-Balkonablauf aus PUR mit Keil 6x6 cm und Notüberlaufelement



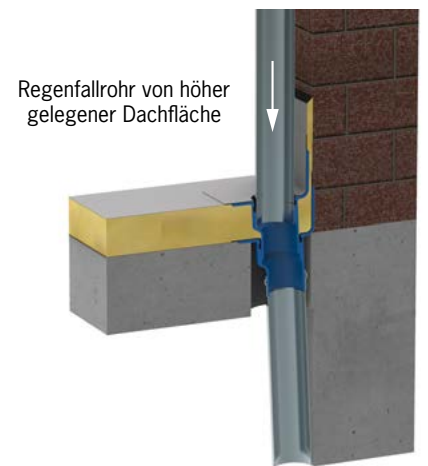
Attika-Balkonablauf (Art.-Nr. 3444.BIT) mit Dampfsperren-Anschlussmanschette in der Dampfsperre und Wasserfangkasten. Um Frostschäden zu vermeiden, empfehlen wir den Einsatz unseres Begleitheizungssystems (s. S. 69).



Attika-Balkonablauf aus PUR



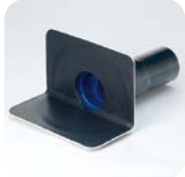
Zwei Attika-Balkonabläufe (Art.-Nr. 3405) senkrecht direkt an der Wand verbaut.



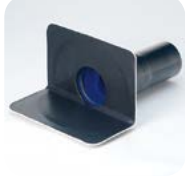
Zwei Attika-Balkonabläufe (Art.-Nr. 3405) senkrecht direkt an der Wand als Regenrohrdurchführung eingebaut

# Attika-Balkonablauf in DN 50, 70, 100

Dimension | Artikel-Nr.



**Attika-Balkonablauf aus PUR**  
DN 50 **3410**  
DN 70 **3411**  
DN 100 **3412**



**Attika-Balkonablauf aus PUR mit Einsteckmuffe**  
DN 50 **3413**  
DN 70 **3414**  
DN 100 **3415**



**Attika-Balkonablauf aus PUR mit Einsteckmuffe und Keil 6 x 6 cm**  
DN 50 **3440.BIT**  
DN 70 **3442.BIT**  
DN 100 **3444.BIT**

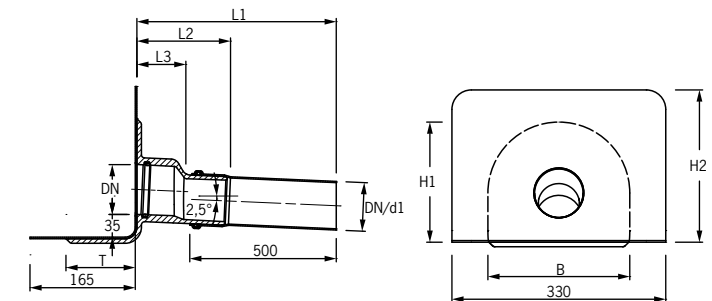
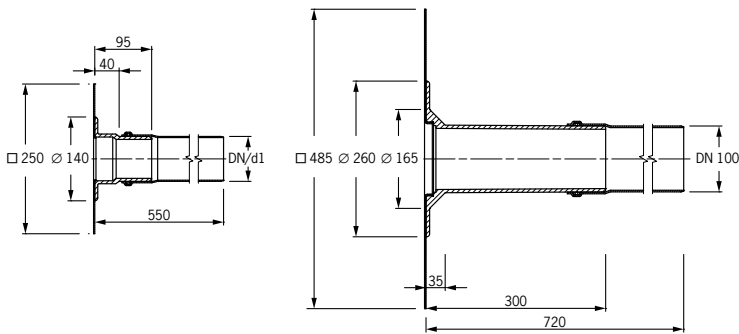
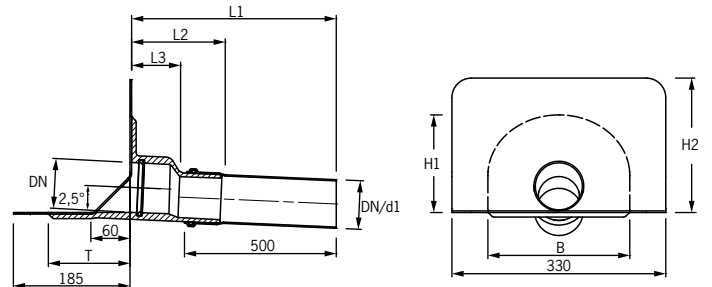
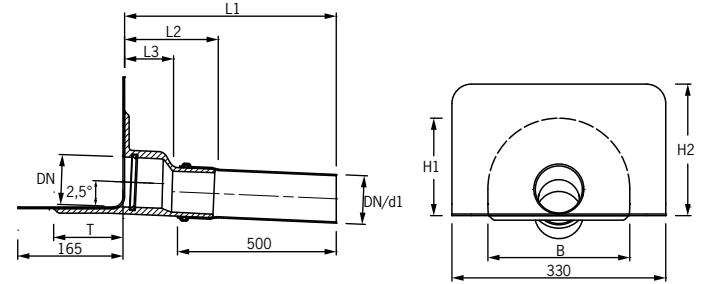
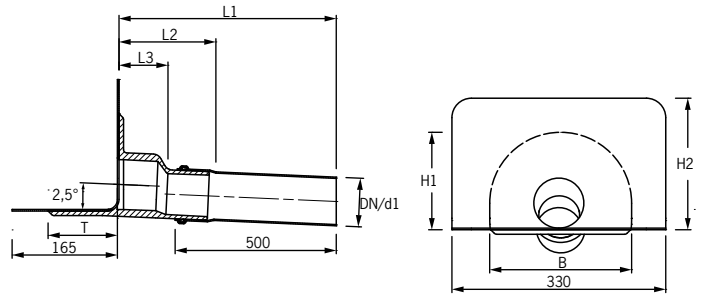


**Attika-Balkonablauf aus PUR als Notüberlauf**  
DN 50 **3403**  
DN 70 **3404**  
DN 100 **3405**



**Attika-Notüberlauf**  
DN 50 **3400**  
DN 70 **3401**  
DN 100 **3402**

## Technische Daten Attika-Balkonabläufe



Art.	DN	d1	Ablaufleistung*
3400	50	50	0,4 l/s (35 mm)
3401	70	75	0,7 l/s (35 mm)
3402	100	110	0,9 l/s (35 mm)

Art.	DN	d1	L1	L2	L3	T	B	H1	H2	Ablaufleistung*
3410, 3413, 3440.BIT	50	50	630	130	65	95	190	95	200	0,6 l/s (35 mm)
3411, 3414, 3442.BIT	70	75	635	130	70	110	220	150	200	0,7 l/s (35 mm)
3412, 3415, 3444.BIT	100	110	640	160	80	125	255	185	200	1,0 l/s (35 mm)
3403	50	50	630	130	65	95	190	160	235	0,4 l/s (35 mm)
3404	70	75	635	130	70	110	220	185	235	0,7 l/s (35 mm)
3405	100	110	640	160	80	125	255	220	235	0,9 l/s (35 mm)

\*Ablaufleistung nach DIN EN 1.253-2 in Liter pro Sekunde (bei Anstauhöhe in Millimetern)

# Attika-Balkonablauf mit Zubehör

Dimension | Artikel-Nr.



### Attika-Notüberlaufelement aus PUR 170

DN 50 **2450**  
 DN 70 **2452**  
 DN 100 **2454**



### Attika-Notüberlaufelement aus PUR 450

DN 50 **2450.45**  
 DN 70 **2452.45**  
 DN 100 **2454.45**



### Attika-Abflauelement aus PUR 170 mit Keilausschnitt

DN 50 **2450.1**  
 DN 70 **2452.1**  
 DN 100 **2454.1**



### Attika-Abflauelement aus PUR 450 mit Keilausschnitt und optionalen seitlichen Einlauföffnungen

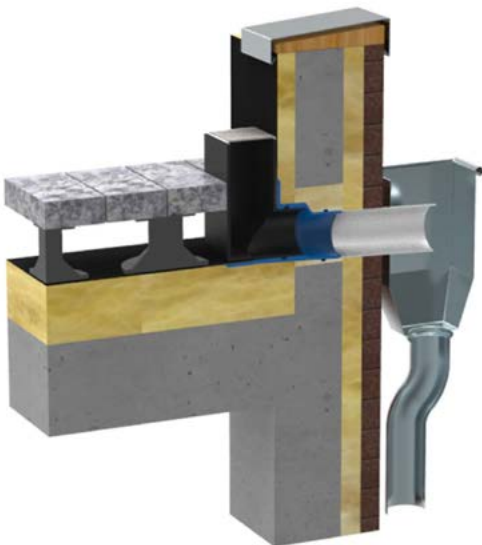
DN 50 **2450.1.45**  
 DN 70 **2452.1.45**  
 DN 100 **2454.1.45**

Die Attika-Notüberlaufelemente und Attika-Abflauelemente passen zu allen Attika-Balkonabläufen mit Einsteckmuffe.

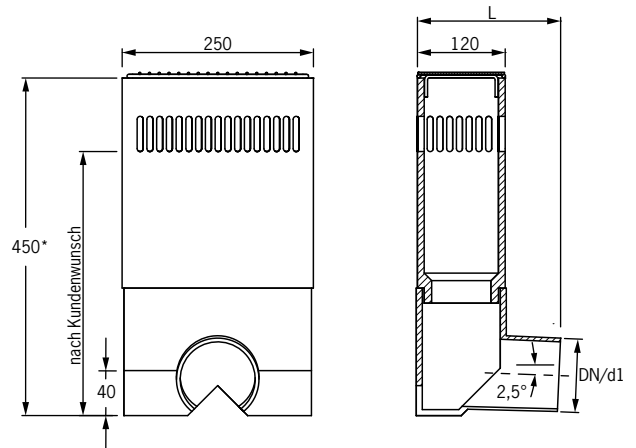
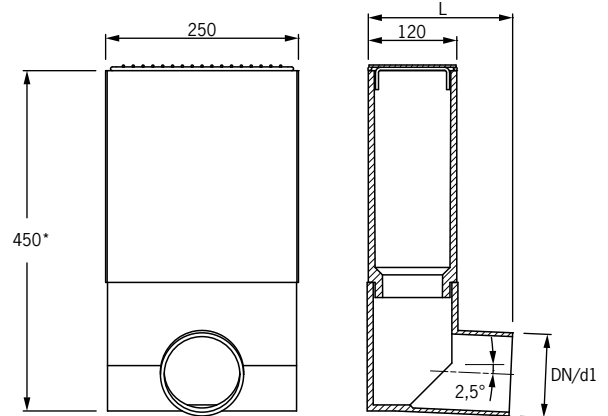
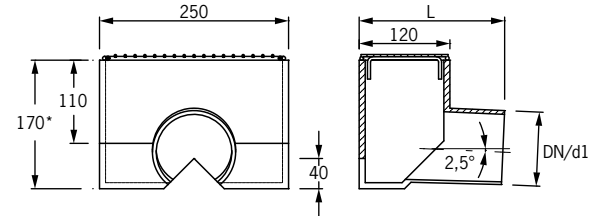
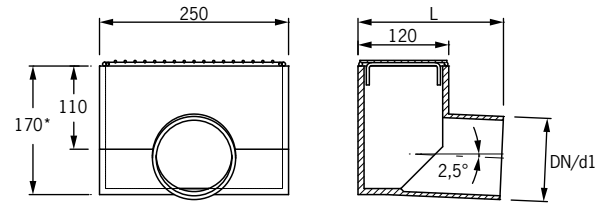
Die **Abflauleistungen** der Attika-Balkonabläufe werden durch die Attika-Notüberlaufelemente bzw. -Abflauelemente **erhöht** (Werte auf Anfrage)!

## Einbaubeispiel Attika-Balkonablauf mit Attika-Notüberlaufelement

Attika-Balkonablauf mit eingestecktem Attika-Notüberlaufelement im Warmdach mit Plattenbelag auf Stelzenlager. Um Frostschäden zu vermeiden, empfehlen wir den Einsatz unseres Begleitheizungssystems (s. S. 69).



## Technische Daten



\* beliebig kürzbar

Art.-Nr.	DN	d1	L
2450, 2450.1, 2450.45, 2450.1.45	50	50	140
2452, 2452.1, 2452.45, 2452.1.45	70	75	196
2454, 2454.1, 2454.45, 2454.1.45	100	110	220

# Attika-Balkonablauf mit Zubehör

Dimension | Artikel-Nr.



### Attika-Notüberlauf aus Edelstahl

Stützenlänge 30 cm:  
 DN 50 **2680**  
 DN 70 **2682**  
 DN 100 **2684**

Stützenlänge 55 cm:  
 DN 50 **2680.55**  
 DN 70 **2682.55**  
 DN 100 **2684.55**



### Kiesfang aus PE

mit sicherer Kiesfanghalterung aus Edelstahl.  
 Passend zu Art.-Nr. 3410–3415.  
 DN 50 **3491.1**  
 DN 70/100 **3492.1**



### Kiesfangkorb aus PP

Passend zu Art.-Nr. 3403–3415 und 3440–3444.  
 DN 50 **3491**  
 DN 70 **3492**  
 DN 100 **3493**



### Edelstahlrohr mit Muffe

Passend zu allen Attika-Balkonabläufen, Attika-Meso-Gullys und Attika-Super-Gullys.

#### 25 cm

DN 50 **2631**  
 DN 70 **2632**  
 DN 100 **2634**

#### 50 cm

DN 50 **2631.55**  
 DN 70 **2632.55**  
 DN 100 **2634.55**



### Edelstahl-Rohrbogen

87,5° und mit Muffe  
 DN 50 **2650**  
 DN 70 **2652**  
 DN 100 **2654**



### PP-Rohr mit Muffe (schwarz)

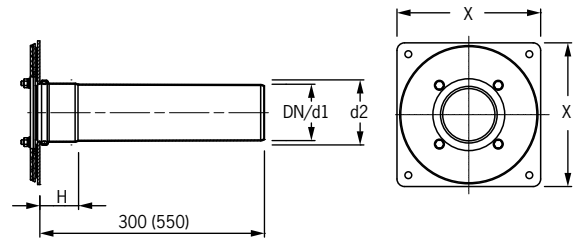
50 cm  
 DN 50 **3460**  
 DN 70 **3462**  
 DN 100 **3464**



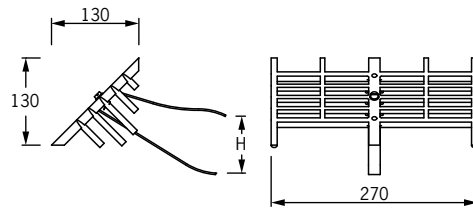
### Fassaden-Rohrblende aus Edelstahl

DN 50 **2460.50**  
 DN 70 **2460.70**  
 DN 100 **2460.100**

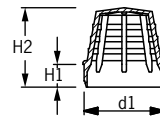
### Technische Daten



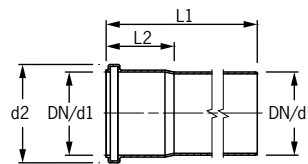
Art.	DN	d1	d2	H	X
2680, 2680.55	50	50	61	45	150
2682, 2682.55	70	75	87	55	190
2684, 2684.55	100	110	125	60	240



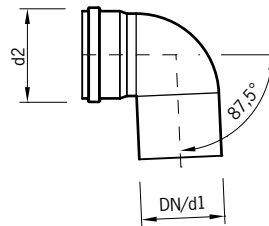
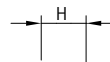
Art.	für	H
3491.1	DN 50	40·80
3492.1	DN 70/100	60·150



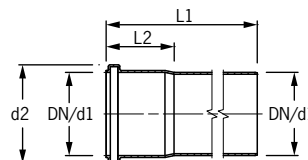
Art.	d1	H1	H2
3491	50	25	90
3492	75	25	100
3493	110	25	105



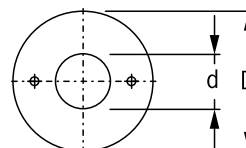
Art.	DN	d1	d2	L1	L2
2631	50	50	62	250	48
2632	70	75	88	250	55
2634	100	110	125	250	60
2631.55	50	50	62	500	48
2632.55	70	75	88	500	55
2634.55	100	110	125	500	60



Art.	DN	d1	d2	H
2650	50	50	62	48
2652	70	75	88	55
2654	100	110	125	60



Art.	DN	d1	d2	L1	L2
3460	50	50	62	500	48
3462	70	75	88	500	55
3464	100	110	125	500	60



Art.	DN	d	D
2460.50	50	51	130
2460.70	70	76	155
2460.100	100	111	190

## ■ Attika-Balkonablauf mit Zubehör

Dimension | Artikel-Nr.



**Muffenrohr DN 90 aus PE (schwarz), 50 cm lang\***  
passend zu allen Attika-Balkonabläufen DN 100 aus PUR

DN 90 **3461**



**T-Stück aus Titanzink\***  
mit Dichtung, passend zum Muffenrohr DN 90 aus PE, für eine Verbindung mit einem senkrechten Zink-Regenfallrohr NW 100 (6-teilig)

DN 90/100 (6-teilig)  
**2661**



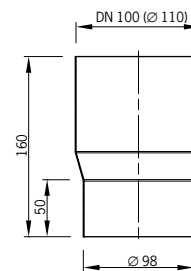
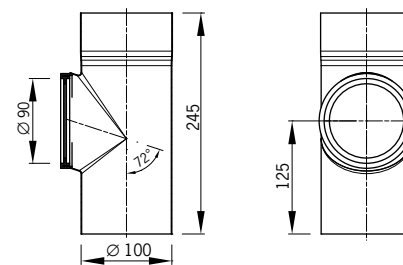
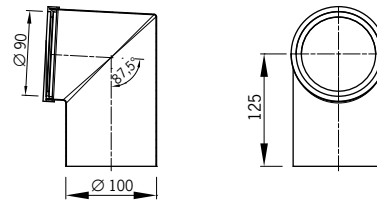
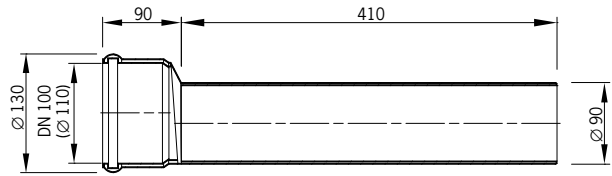
**Bogen aus Titanzink\***  
mit Dichtung, passend zum Muffenrohr DN 90 aus PE, für eine Verbindung mit einem senkrechten Zink-Regenfallrohr NW 100 (6-teilig)

DN 90/100 (6-teilig)  
**2651**



**Übergangsstück DN 100**  
aus Titanzink, ohne Dichtung, passend zum Stromteilabzweig, für eine Verbindung mit einem senkrechten Zinkrohr.

DN 100 **2633**  
NW 100, 6-teilig



\* Nur in Verbindung mit dem Attika-Balkonablauf aus PUR nutzbar.

### Anwendungsbeispiele



**Beispiel links:** Stromteilabzweig mit Übergangsstück DN 100 auf Zinkfallrohr NW 100, passend zum Attika-Super-2-Gully.

**Beispiel rechts:** Attika-Balkonablauf aus PUR mit Keil in Verbindung mit einem Muffenrohr DN 90 aus PE und einem T-Stück aus Titanzink

