

■ Attika-Einstecküberlauf

Die clevere **2 in 1**-Lösung!



Attika-Einstecküberlauf



Beispiel: Attika-Einstecküberlauf im Attika-Balkonablauf mit Stromteilabzweig aus Edelstahl (für direkten Fallrohranschluss)



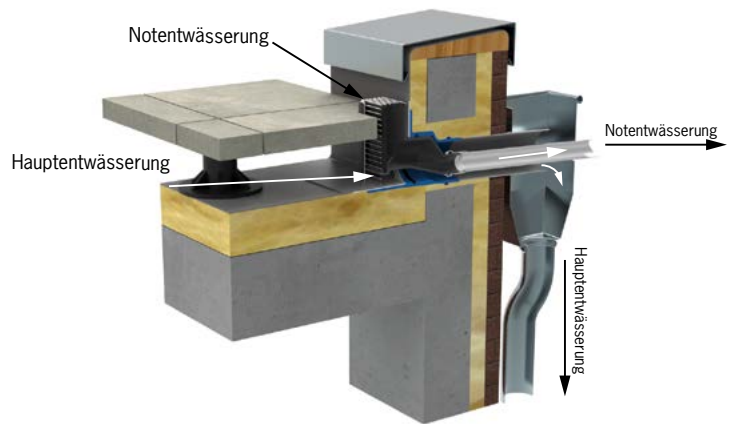
Attika-Einstecküberlauf

Ideal passend zum Grumbach Attika-Balkonablauf aus PUR DN 100 mit Einsteckmuffe (Art.-Nr. 3415 bzw. 3444.BIT). Mit dem Einstecküberlauf gelingt die Haupt- und Notentwässerung durch nur eine Attika-Durchführung.

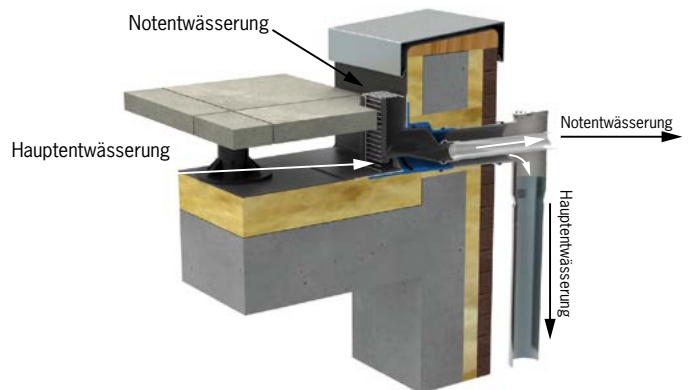
Die Notüberlaufhöhe kann einfach angepasst werden. Der Einstecküberlauf ist für Attikastärken bis 350 mm geeignet und kann problemlos gekürzt oder verlängert werden.

Ideal für kleine Balkone und Terrassen!

Einbaubeispiele



Attika-Einstecküberlauf im Attika-Balkonablauf mit Wasserfangkasten



Attika-Einstecküberlauf im Attika-Balkonablauf mit Stromteilabzweig aus Edelstahl (für direkten Fallrohranschluss)



Beispiel: Attika-Einstecküberlauf im Attika-Balkonablauf

Attika-Einstecküberlauf

Die clevere **2 in 1**-Lösung!

Dimension | Artikel-Nr.

Attika-Einstecküberlauf mit PP-Muffenrohr 50 cm (schwarz)

DN 50 **3420**

Anwendungsbeispiele:
Attika-Einstecküberlauf aus PUR mit Attika-Balkonablauf DN 100 (Art.-Nr. 3415)

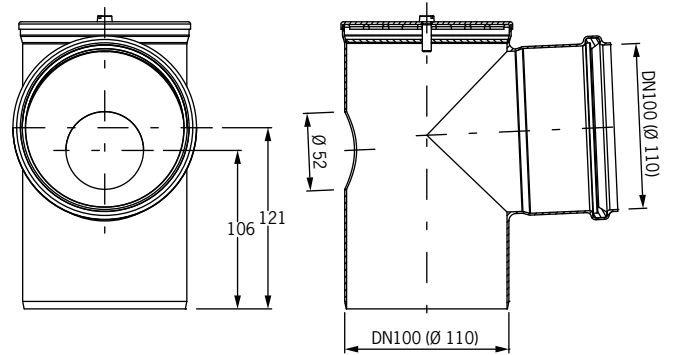
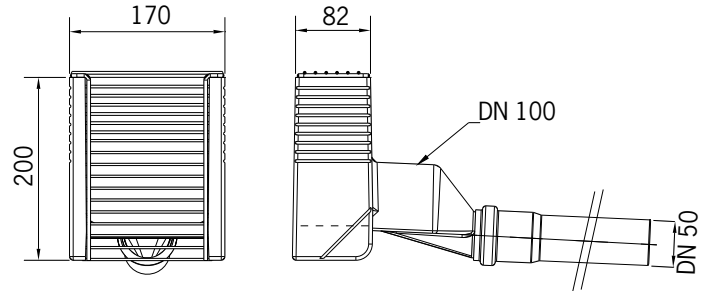
Attika-Einstecküberlauf aus PUR mit Attika-Balkonablauf mit Keil DN 100 (Art.-Nr. 3444.BIT)

Stromteilabzweig aus Edelstahl
passend zum Attika-Einstecküberlauf aus PUR, kein Wasserfangkasten mehr erforderlich

3420.AB

Anwendungsbeispiel

Technische Daten Attika-Einstecküberlauf

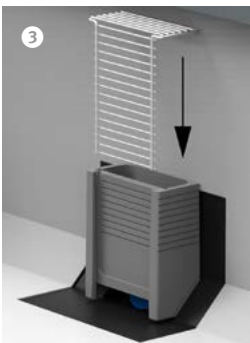
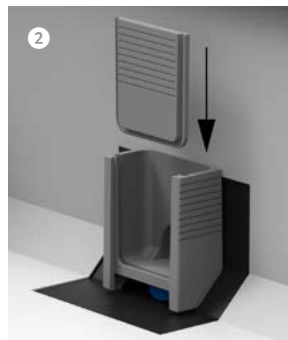
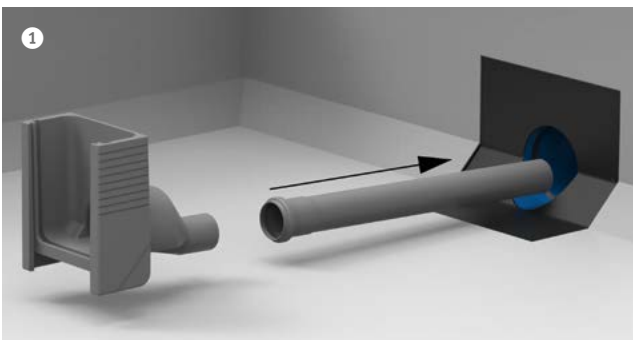


2 in 1

2 in 1



Montage Einstecküberlauf



Einfache und schnelle Montage des Einstecküberlaufs

1. Einstecküberlauf in den vorhandenen Attika-Balkonablauf einschieben
2. Überlaufschott auf die gewünschte Überlaufhöhe kürzen und in die Führungsschienen stecken
3. Kiesfanggitter hinzufügen
4. komplett montierter Einstecküberlauf
5. Das PP-Muffenrohr bzw. Edelstahlrohr ragt aus dem Wasserkasten heraus.