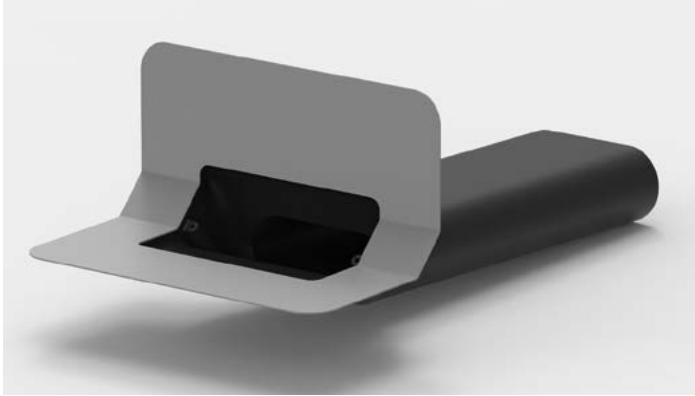


■ Attika-Jumbo-Gully Das »Großmaul«

Verbesserte Ausführung!



Attika-Jumbo-Gully aus PUR (Das »Großmaul«)

Für große Dächer und noch höhere Ablaufleistungen steht der Attika-Jumbo-Gully zur Verfügung. Sein ovales Rohr schluckt 12 l/s bei 55 mm Anstauhöhe. Ein wirkliches »Großmaul«! Passend dazu gibt es einen Adapter auf DN 150 und den Wasserkasten aus Zinkblech, um die Wassermassen vernünftig abzuleiten.

Jetzt in verbesserter Ausführung: 200 mm länger!



Laubfanggitter
Beim Einsatz dieses Laubfanggitters wird die Ablaufleistung nicht vermindert!



Adapter für Attika-Jumbo-Gully aus PUR mit Anschlussstutzen für ein Muffenrohr DN 150. Zur bauseitigen Anbindung an einen Attika-Jumbo-Gully. Schleifpapier und Kleber gehören zum Lieferumfang.



Reduzierelement aus PUR innenliegende Gummidichtung (wie Muffe), passend zum Attika-Jumbo-Gully mit Adapter zur Reduzierung der Nennweite von DN 150 auf DN 125 bzw. 100.

Einbaubeispiel Attika-Jumbo-Gully aus PUR



Attika-Jumbo-Gully mit Adapter und Dampfsperren-Anschlussmanschette im Warmdach.

Um Frostschäden zu vermeiden, empfehlen wir den Einsatz unseres Begleitheizungssystems (s. S. 69).

Attika-Jumbo-Gully mit Zubehör

Dimension | Artikel-Nr.

Attika-Jumbo-Gully aus PUR (Das »Großmaul«)
ohne Adapter
3436.N

Adapter für Attika-Jumbo-Gully aus PUR
3439.N

Reduzierelement aus PUR DN 150-125/100
3437

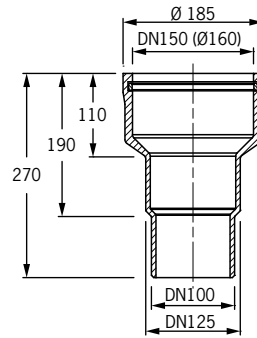
Wasserkasten
Ablaufstutzen ca. 120 mm
5-teilig **3438**
Ablaufstutzen ca. 150 mm
4-teilig **2438**

Attika-Laubfanggitter aus Edelstahl
3494.J
Die Ablaufleistung wird nicht vermindert!

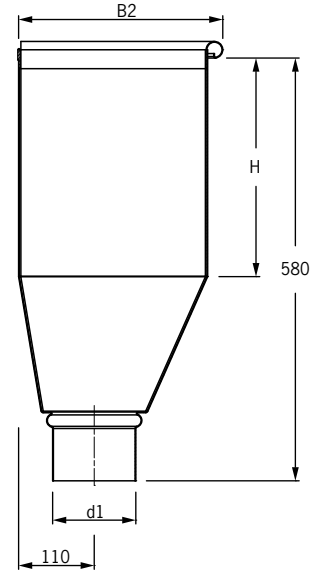
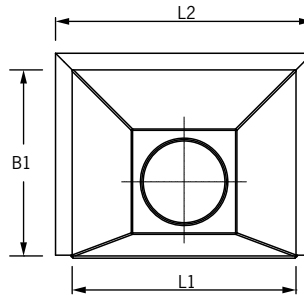
Dampfsperren-Anschlussmanschette
2499

Fassaden-Rohrblende aus Edelstahl
passend zum Attika-Jumbo-Gully
2462.N

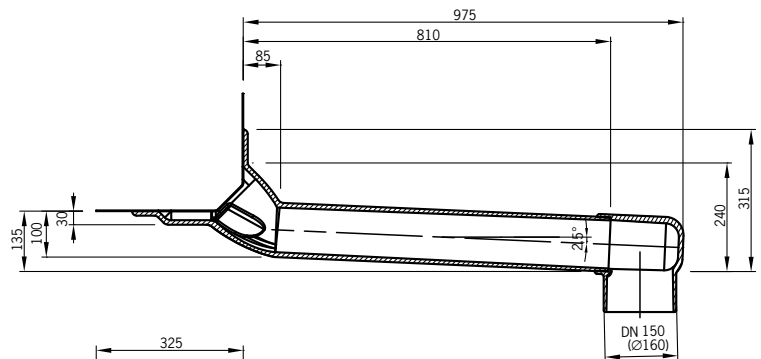
Technische Daten Reduzierelement und Wasserkasten



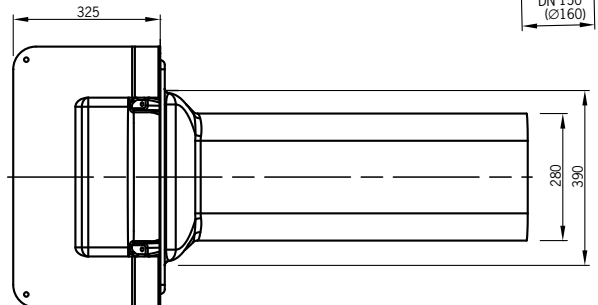
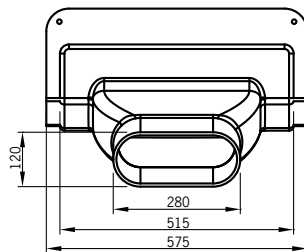
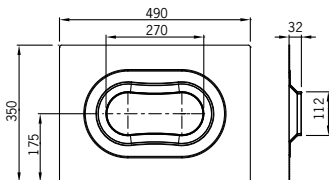
Art.	d1	L1	L2	B1	B2	H
3438	120	300	340	250	270	310
2438	150	345	385	300	320	335



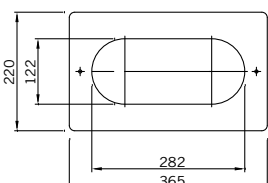
Technische Daten Attika-Jumbo-Gully



Technische Daten Dampfsperren-Anschlussmanschette



Technische Daten Fassaden-Rohrblende



Art.-Nr	Ablaufleistung*
3436.N	9,2 l/s (45 mm)
	12,2 l/s (55 mm)
	15,7 l/s (65 mm)

*Ablaufleistung nach DIN EN 1253-2 in Liter pro Sekunde (bei Anstauhöhe in Millimetern)