

2 in 1



Anwendungsbeispiel: Attika-Meso-2-Gully mit Keil (lange Version) mit Wasserfangkasten

## Attika-Meso-2-Gully DN 100

aus PUR/Edelstahl ist die umfassende Lösung für die **Haupt- und Notentwässerung durch eine Attika-Durchführung**. Der Gully ist in kurzer und langer Version, mit und ohne Keil und mit diversen Anschlussbahnen lieferbar.

Zum **Lieferumfang** des **Attika-Meso-2-Gullys** gehören:

- 1 **Attika-Meso-Gully DN 100** mit/ohne Keil (ohne PP-Rohr)
- 2 **Edelstahlrohr** mit Muffe DN 100, 54 cm lang
- 3 **Edelstahlrohr** mit Muffe DN 100, 30 cm lang, mit Ausschnitt für die Hauptentwässerung und Prallblech
- 4 **Wasserleitbleche** (vorn und hinten) für die Notentwässerung
- 5 **Laubfanggitter** aus Edelstahl (Art.-Nr. 3494.S)

**optional erhältlich:**

- 6 **Wasserfangkasten** aus Zinkblech (Ablaufstutzen 100 mm/6-teilig, Art.-Nr. 3450)
- 7 **Sicherungsschelle DN 100** (Art.-Nr. 2695)



Attika-Meso-2-Gully ohne Keil (kurze Version)



Attika-Meso-2-Gully (kurze Version) mit Keil und Wasserfangkasten



Attika-Meso-2-Gully (lange Version) ohne Keil und mit Wasserfangkasten

# ■ Attika-Meso-2-Gully für Wasserfangkasten

Dimension | Artikel-Nr.



2 in 1

**Attika-Meso-2-Gully aus PUR mit Keil (kurze Version)**  
für Attika-Stärke bis 60 cm  
DN 100 **3213.BIT.S2**  
mit Keil



2 in 1

**Attika-Meso-2-Gully aus PUR ohne Keil (kurze Version)**  
für Attika-Stärke bis 60 cm  
DN 100 **3214.S2**  
ohne Keil



2 in 1

**Attika-Meso-2-Gully aus PUR DN 100 mit Keil (lange Version)**  
für Attika-Stärke bis 110 cm  
DN 100 **3213.BIT.S2.L**  
mit Keil



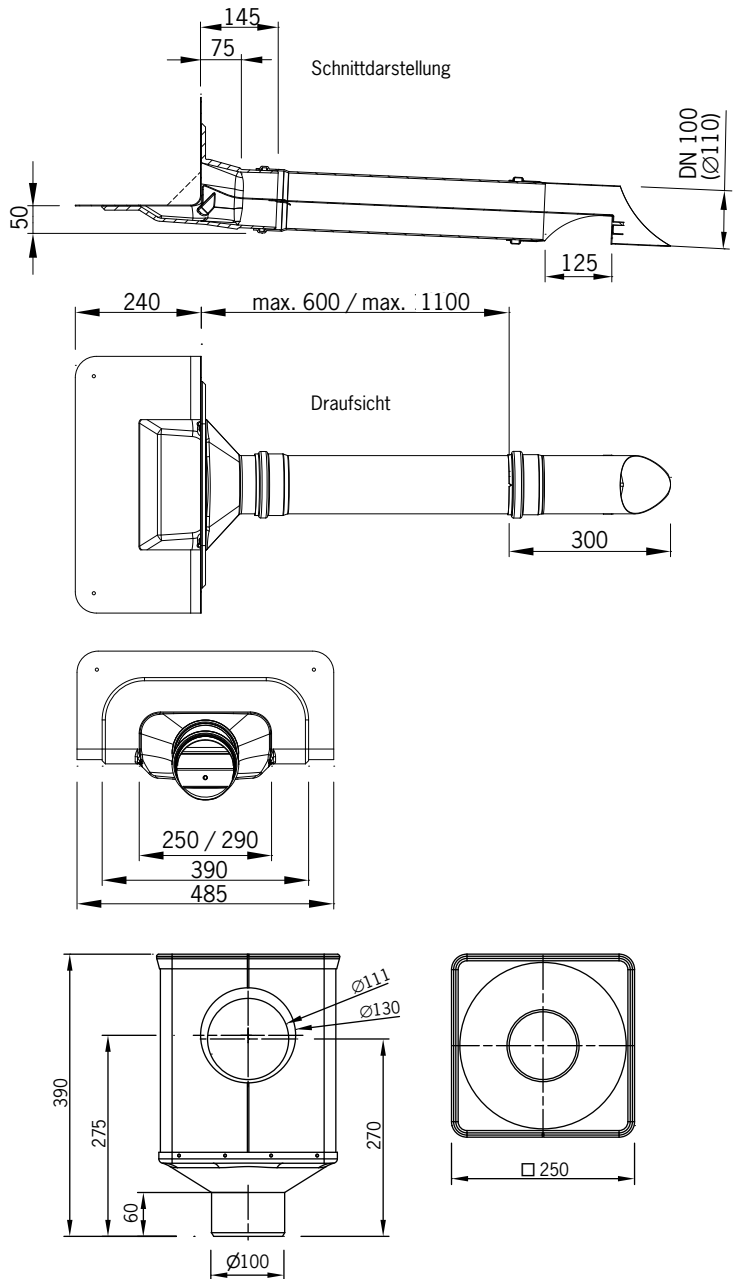
2 in 1

**Attika-Meso-2-Gully aus PUR ohne Keil (lange Version)**  
für Attika-Stärke bis 110 cm  
DN 100 **3214.S2.L**

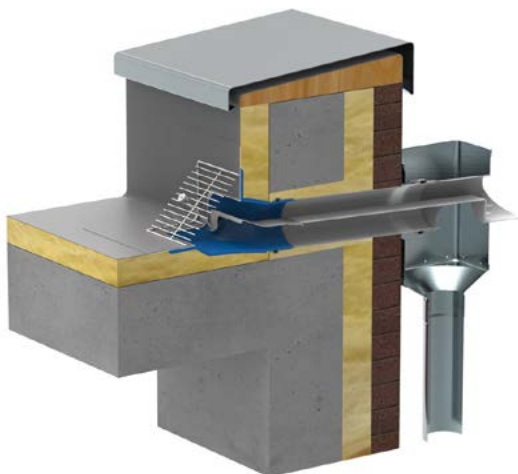


**Wasserfangkasten**  
**3450**

## Technische Daten Attika-Meso-2-Gully



## Einbaubeispiel Attika-Meso-2-Gully



Attika-Meso-2-Gully mit Wasserfangkasten im Warmdach.

Um Frostschäden zu vermeiden, empfehlen wir den Einsatz unseres Begleitheizungssystems (s. S. 69).

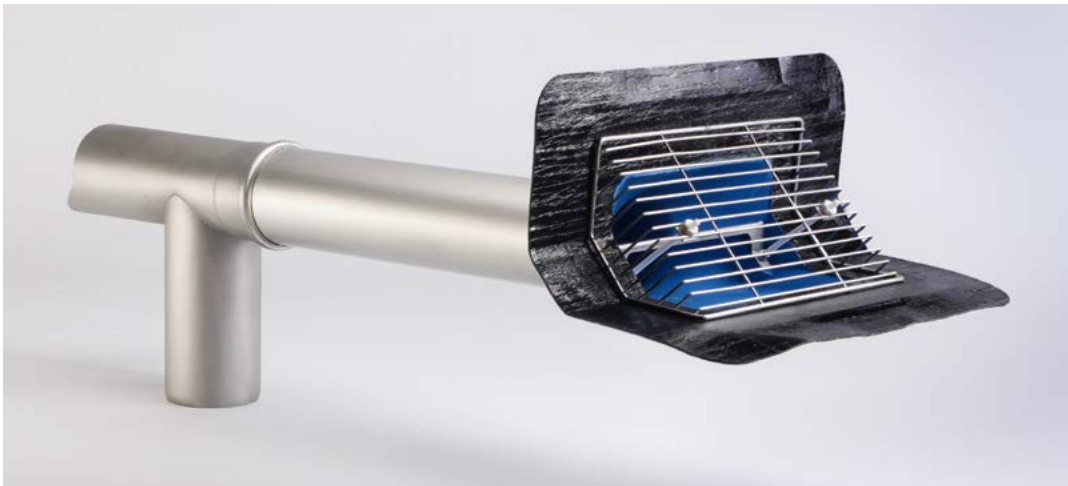
Art.	Ablaufleistung*
<b>Attika-Meso-2-Gully mit/ohne Keil</b>	Hauptablauf: 2,8 l/s (bei 35 mm) Notüberlauf: 2,3 l/s (bei 35 mm)
Der Einsatz des Laubfanggitters aus Edelstahl verringert die Ablaufleistung nicht!	

\*Ablaufleistung nach DIN EN 1253-2 in Liter pro Sekunde (bei Anstauhöhe in Millimetern)

2 in 1



Attika-Meso-2-Gully (lange Version) ohne Keil mit Stromteilabzweig



Attika-Meso-2-Gully (kurze Version) mit Keil mit Stromteilabzweig

## Attika-Meso-2-Gully DN 100

aus PUR/Edelstahl  
mit Stromteilabzweig

ist die umfassende Lösung für die **Haupt- und Notentwässerung** durch eine **Attika-Durchführung**. Der Gully ist in kurzer und langer Version, mit und ohne Keil und mit diversen Anschlussbahnen lieferbar.

Zum **Lieferumfang** des **Attika-Meso-2-Gullys mit Stromteilabzweig** gehören:

1. **Attika-Meso-Gully DN 100** mit/ohne Keil (ohne PP-Rohr)
2. **Edelstahlrohr** mit Muffe DN 100, 54 cm lang
3. **Stromteilabzweig** aus Edelstahl
4. **Wasserleitbleche** (vorn und hinten) für die Notentwässerung
5. **Laubfanggitter** aus Edelstahl (Art.-Nr. 3494.S)

**optional erhältlich:**

6. **Sicherungsschelle DN 100** (Art.-Nr. 2695)
7. **Übergangstück DN 100** (Art.-Nr. 2633)



Attika-Meso-2-Gully (kurze Version) ohne Keil mit Stromteilabzweig



Attika-Meso-2-Gully (lange Version) mit Keil und mit Stromteilabzweig

# ■ Attika-Meso-2-Gully mit Stromteilabzweig

Dimension | Artikel-Nr.

2 in 1



**Attika-Meso-2-Gully aus PUR mit Stromteilabzweig mit Keil (kurze Version)**  
für Attika-Stärke bis 60 cm  
DN 100 **3215.BIT**

2 in 1



**Attika-Meso-2-Gully aus PUR mit Stromteilabzweig ohne Keil (kurze Version)**  
für Attika-Stärke bis 60 cm  
DN 100 **3216**

2 in 1



**Attika-Meso-2-Gully aus PUR mit Stromteilabzweig mit Keil (lange Version)**  
für Attika-Stärke bis 110 cm  
DN 100 **3215.BIT.L**

2 in 1



**Attika-Meso-2-Gully aus PUR mit Stromteilabzweig ohne Keil (lange Version)**  
für Attika-Stärke bis 110 cm  
DN 100 **3216.L**

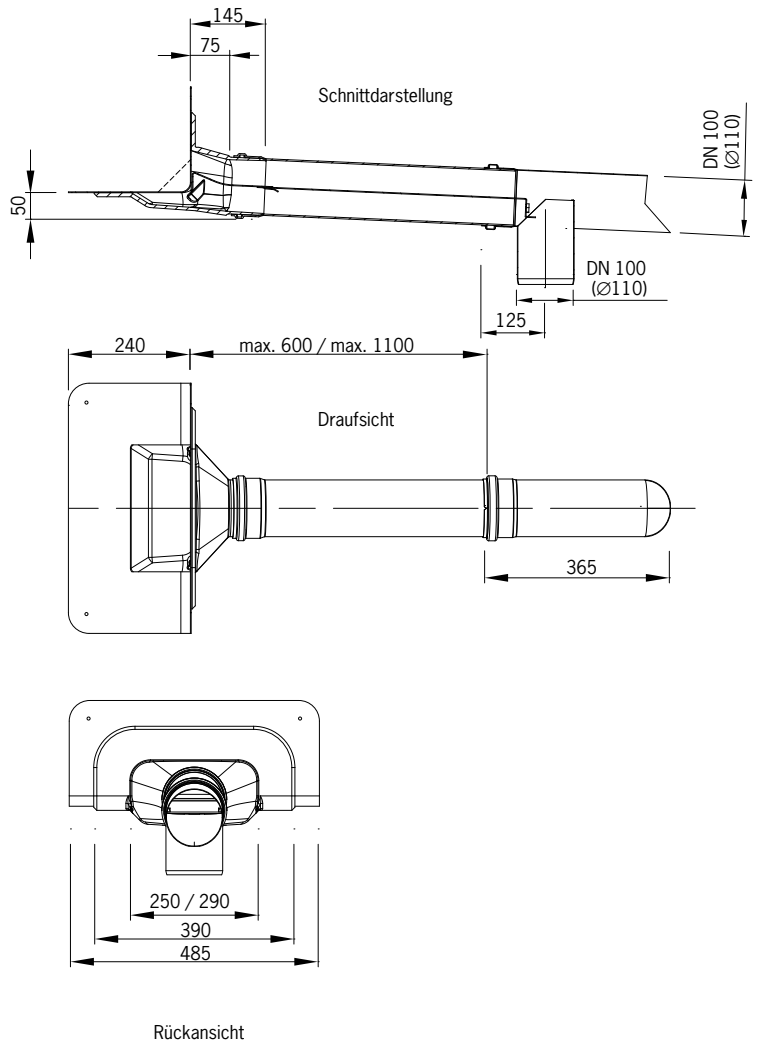


**Übergangsstück DN 100**  
DN 100 **2633**



**Sicherungsschelle**  
DN 100 **2695**

## Technische Daten Attika-Meso-2-Gully mit Stromteilabzweig



Art.	Ablaufleistung*
<b>Attika-Meso-2-Gully mit Stromteilabzweig mit/ohne Keil</b>	Hauptablauf: 3,0 l/s (bei 35 mm) Notüberlauf: 2,4 l/s (bei 35 mm)
Der Einsatz des Laubfanggitters aus Edelstahl verringert die Ablaufleistung nicht!	

\*Ablaufleistung nach DIN EN 1253-2 in Liter pro Sekunde (bei Anstauhöhe in Millimetern)