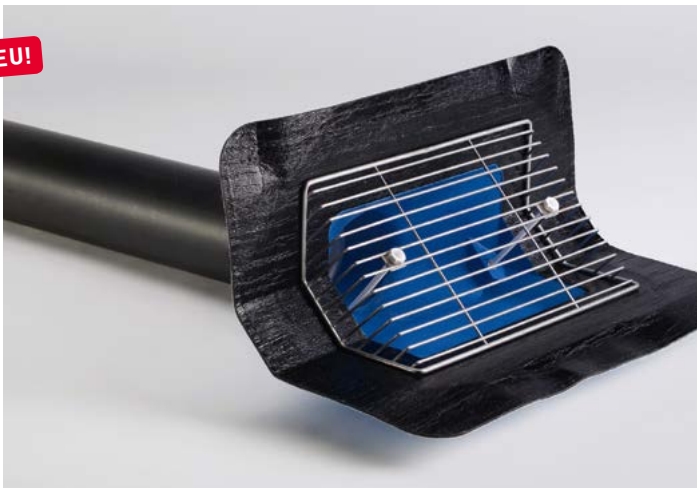


■ Attika-Meso-Gully Neue Serie! für mittlere Ablaufleistungen



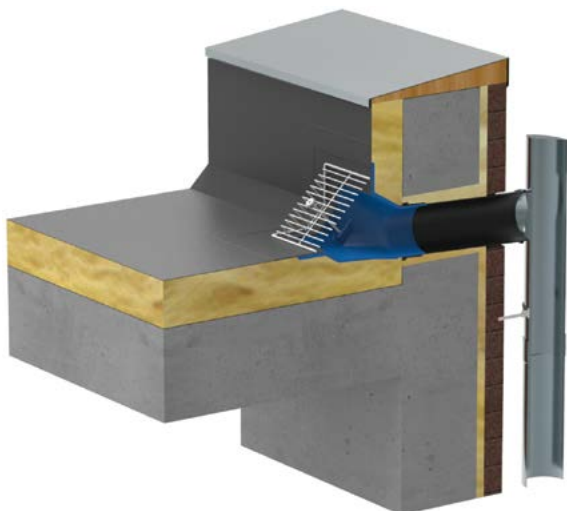
Attika-Meso-Gully DN 70 aus PUR ohne Keil (mit Laubfanggitter 3494.S1 als Zubehör)



NEU!

Attika-Meso-Gully DN 100 aus PUR mit Keil 6x6 cm (mit Laubfanggitter 3494.S als Zubehör)

Einbaubeispiel Attika-Meso-Gully aus PUR mit Keil



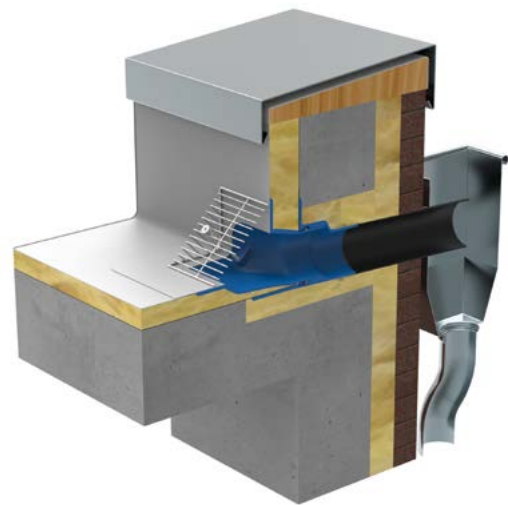
Attika-Meso-Gully mit Keil im Warmdach verbaut. Im Außenbereich mit rundem Fallrohranschluss. **Um Frostschäden zu vermeiden, empfehlen wir den Einsatz unseres Begleitheizungssystems (s. S. 69).**

Attika-Meso-Gully DN 70/100 aus PUR

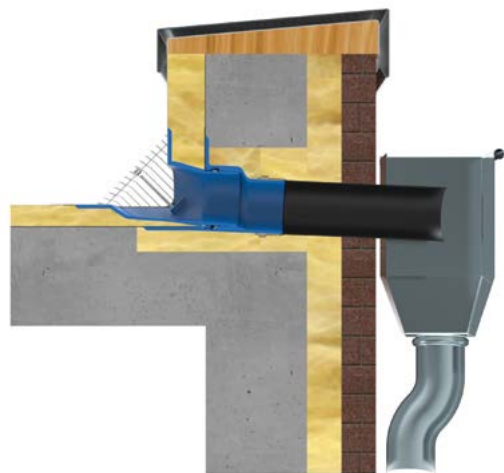
Der neue Grumbach Attika-Meso-Gully verfügt über eine **relativ hohe Ablaufleistung bei nur sehr geringem Eingriff in die Wärmedämmung.**

- Mit fest angegossener Anschlussbahn.
- Passend zu allen gängigen Dachbahnen lieferbar (Dachbahntyp bei Bestellung angeben).
- Aus hochwertigem, FCKW-freiem Polyurethan-Hart-Integralschaum (PUR).
- Mit 50 cm langem PP-Muffenrohr (schwarz).
- **Jetzt auch mit Keil 6x6 cm lieferbar!**

Einbaubeispiel Attika-Meso-Gully aus PUR ohne Keil



Attika-Balkonablauf mit Einsteckmuffe, in der Dampfsperre eingebaut, mit eingestecktem Attika-Meso-Gully ohne Keil. **Um Frostschäden zu vermeiden, empfehlen wir den Einsatz unseres Begleitheizungssystems (s. S. 69).**



■ Attika-Meso-Gully für mittlere Ablaufleistungen

Dimension | Artikel-Nr.

Attika-Meso-Gully aus PUR ohne Keil mit PP-Muffenrohr (55 cm)
 DN 70 **3212**
 DN 100 **3214**

Attika-Meso-Gully aus PUR mit Keil mit PP-Muffenrohr (55 cm)
 DN 70 **3211.BIT**
 DN 100 **3213.BIT**

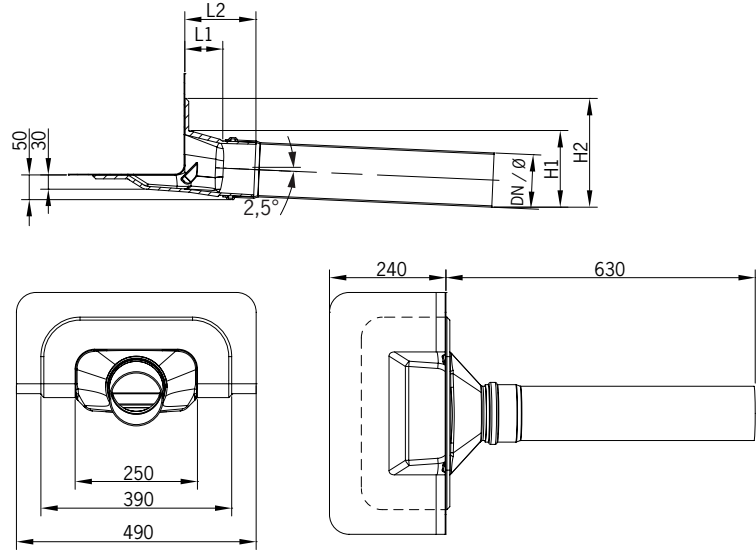
Attika-Laubfanggitter Edelstahl für Attika-Meso-Gully aus PUR
 ohne Keil **3494.S1**
 mit Keil **3494.S**

Abzugssicherung aus EPDM passend zu allen gängigen DN-70-/DN-100-Rohren
 DN 70 **5341**
 DN 100 **5343**

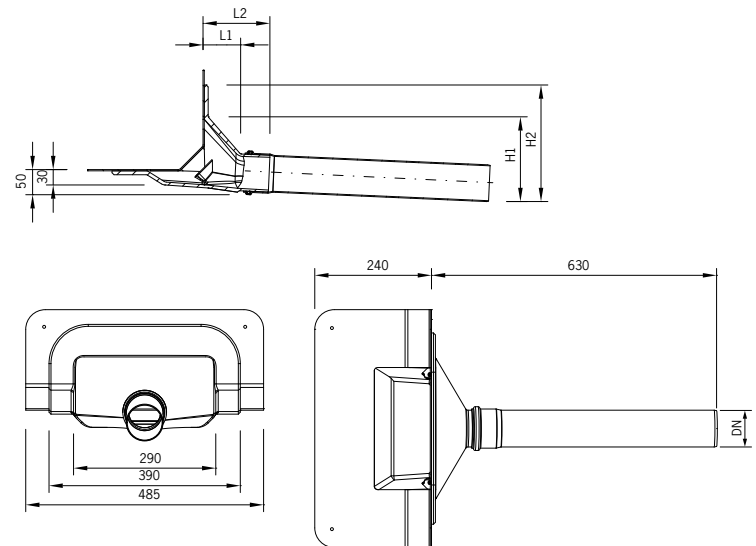
Kiesfang aus PE passend zum Attika-Meso-Gully aus aus PUR
 ohne Keil **3495.S1**
 mit Keil **3495.S**

Wasserfangkasten aus Zinkblech, 0,80 mm stark, Ablaufstutzen 100 mm bzw. 6-teilig.
3450.I

Technische Daten Attika-Meso-Gully aus PUR ohne Keil



Technische Daten Attika-Meso-Gully aus PUR mit Keil



Art.	DN	Ø	H1	H2	L1	L2	Ablaufleistungen*
3212	70	75	150	215	70	135	2,8 l/s (35 mm)
3214	100	110	155	220	75	145	3,0 l/s (35 mm)
3211.BIT	70	75	170	240	75	135	2,5 l/s (35 mm)
3213.BIT	100	110	175	240	75	145	3,3 l/s (35 mm)

*Ablaufleistung nach DIN EN 1253-2 in Liter pro Sekunde (bei Anstauhöhe in Millimetern)

Abzugssicherung aus EPDM (Anwendungsbeispiel)

- bestehend aus EPDM-Abzugssicherung, Schlauchschelle und Sicherungsring aus Edelstahl
- längskraftschlüssige Verbindung zwischen Ablauf und Muffenrohr.
- passend zu allen gängigen DN-70- und DN-100-Rohren



Attika-Meso-Gully mit aufgestecktem PP-Muffenrohr und Abzugssicherung

Technische Daten Abzugssicherung aus EPDM

Art.	5341	5343
DN	70	100
D1	90	130
D2	80	120
D3	100	140
H	65	75

