

■ Attika-Super-2-Gully für Wasserfangkasten

2 in 1



Anwendungsbeispiel: Attika-Super-2-Gully mit Keil (lange Version) mit Wasserfangkasten

Attika-Super-2-Gully DN 100

aus PUR/Edelstahl ermöglicht Haupt- und Notentwässerung durch **eine** Attika-Durchführung! Der Gully ist in kurzer und langer Version, mit und ohne Keil und mit diversen Anschlussbahnen lieferbar.

Zum **Lieferumfang** des **Attika-Super-2-Gullys** gehören:

- 1 **Attika-Super-Gully DN 100** mit/ohne Keil (ohne PP-Rohr)
- 2 **Edelstahlrohr** mit Muffe DN 100, 54 cm lang
- 3 **Edelstahlrohr** mit Muffe DN 100, 30 cm lang, mit Ausschnitt für die Hauptentwässerung und Prallblech
- 4 **Wasserleitbleche** (vorn und hinten) für die Notentwässerung
- 5 **Laubfanggitter** aus Edelstahl (Art.-Nr. 3494.S)

optional erhältlich:

- 6 **Wasserfangkasten** aus Zinkblech (Ablaufstutzen 100 mm/6-teilig, Art.-Nr. 3450)
- 7 **Sicherungsschellen DN 100** (Art.-Nr. 2695)



Attika-Super-2-Gully ohne Keil (kurze Version)



Attika-Super-2-Gully mit Keil (kurze Version) mit Wasserfangkasten



Attika-Super-2-Gully ohne Keil (lang Version) mit Wasserfangkasten

Attika-Super-2-Gully für Wasserfangkasten

Dimension | Artikel-Nr.

2 in 1



Attika-Super-2-Gully aus PUR mit Keil (kurze Version)
für Attika-Stärke bis 60 cm

DN 100 **3433.BIT.S2**

2 in 1



Attika-Super-2-Gully aus PUR ohne Keil (kurze Version)
für Attika-Stärke bis 60 cm

DN 100 **3471.S2**

2 in 1



Attika-Super-2-Gully aus PUR DN 100 mit Keil (lange Version)
für Attika-Stärke bis 110 cm

DN 100 **3433.BIT.S2.L**

2 in 1



Attika-Super-2-Gully aus PUR ohne Keil (lange Version)
für Attika-Stärke bis 110 cm

DN 100 **3471.S2.L**

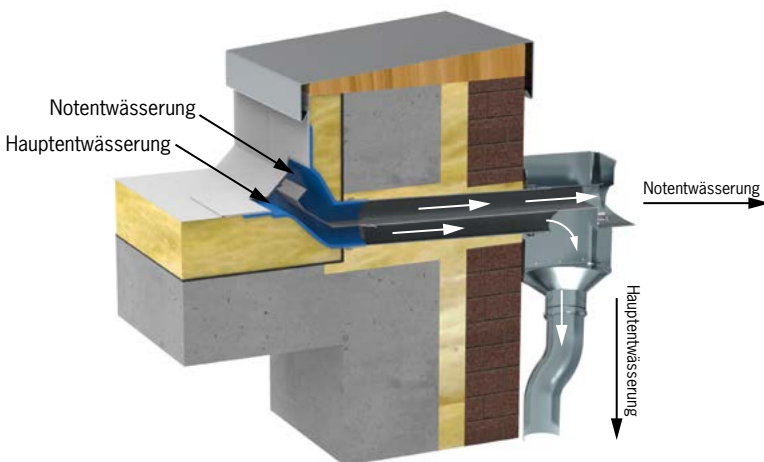


Wasserfangkasten
3450



Sicherheitsschelle
2695

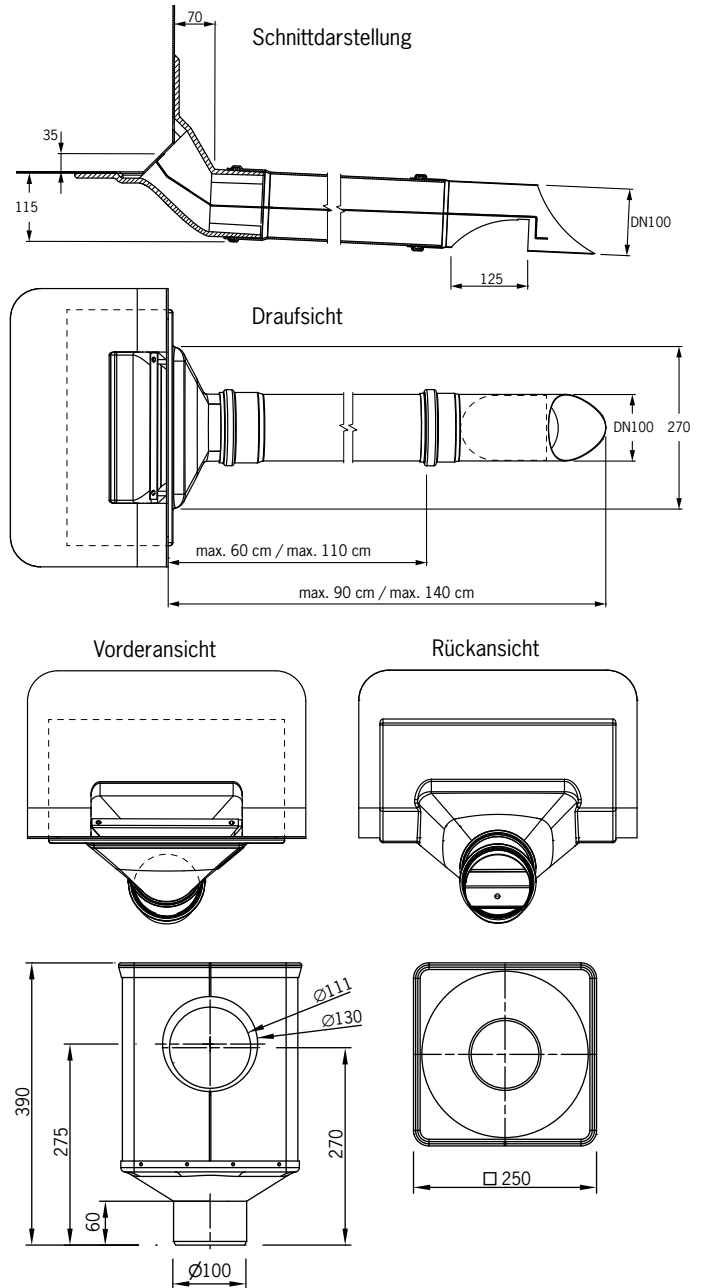
Einbaubeispiel Attika-Super-2-Gully



Attika-Super-2-Gully mit Wasserfangkasten im Warmdach.

Um Frostschäden zu vermeiden, empfehlen wir den Einsatz unseres Begleitheizungssystems (s. S. 69).

Technische Daten Attika-Super-2-Gully



Art.	Ablaufleistung*
alle Attika-Super-2-Gullys	Hauptablauf: 3,6 l/s, Notüberlauf: 3,0 l/s (35 mm)
Der Einsatz des Laubfanggitters aus Edelstahl verringert die Ablaufleistung nicht!	

*Ablaufleistung nach DIN EN 1253-2 in Liter pro Sekunde (bei Anstauhöhe in Millimetern)

■ Attika-Super-2-Gully mit Stromteilabzweig

2 in 1



Attika-Super-2-Gully mit Keil mit Stromteilabzweig (kurze Version)
Die Version mit Keil wird immer mit Bitumen-Anschlussbahn geliefert.



Attika-Super-2-Gully ohne Keil (lange Version) mit Stromteilabzweig
Die Version ohne Keil ist mit diversen Anschlussbahnen lieferbar.

Der **Attika-Super-2-Gully DN 100** aus PUR/Edelstahl mit **Stromteilabzweig** ermöglicht Haupt- und Notentwässerung durch **eine** Attika-Durchführung. Der Gully ist in kurzer und langer Version, mit und ohne Keil und mit diversen Anschlussbahnen lieferbar. Der **Stromteilabzweig** **sorgt für den direkten Anschluss ans Fallrohr** – ein Wasserfangkasten ist hier nicht mehr erforderlich!

Zum **Lieferumfang** des **Attika-Super-2-Gullys** gehören:

- 1 **Attika-Super-Gully DN 100** mit/ohne Keil (ohne PP-Rohr)
- 2 **Edelstahlrohr** mit Muffe DN 100, 54 cm lang
- 3 **Stromteilabzweig** aus Edelstahl
- 4 **Wasserleitbleche** (vorn und hinten) für die Notentwässerung
- 5 **Laubfanggitter** aus Edelstahl (Art.-Nr. 3494.S)



Attika-Super-2-Gully ohne Keil mit Stromteilabzweig (kurze Version)
Die Version ohne Keil ist mit diversen Anschlussbahnen lieferbar.



Attika-Super-2-Gully mit Keil mit Stromteilabzweig (lange Version)
Die Version mit Keil wird immer mit Bitumen-Anschlussbahn geliefert.

Attika-Super-2-Gully mit Stromteilabzweig

Dimension | Artikel-Nr.

2 in 1



Attika-Super-2-Gully aus PUR mit Stromteilabzweig aus Edelstahl mit Keil (kurze Version)
für Attika-Stärke bis 60 cm
DN 100 **3434.BIT.S2**

2 in 1



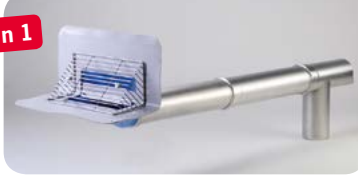
Attika-Super-2-Gully aus PUR mit Stromteilabzweig aus Edelstahl ohne Keil (kurze Version)
für Attika-Stärke bis 60 cm
DN 100 **3472.S2**

2 in 1



Attika-Super-2-Gully aus PUR mit Stromteilabzweig aus Edelstahl mit Keil (lange Version)
für Attika-Stärke bis 110 cm
DN 100 **3434.BIT.S2.L**

2 in 1

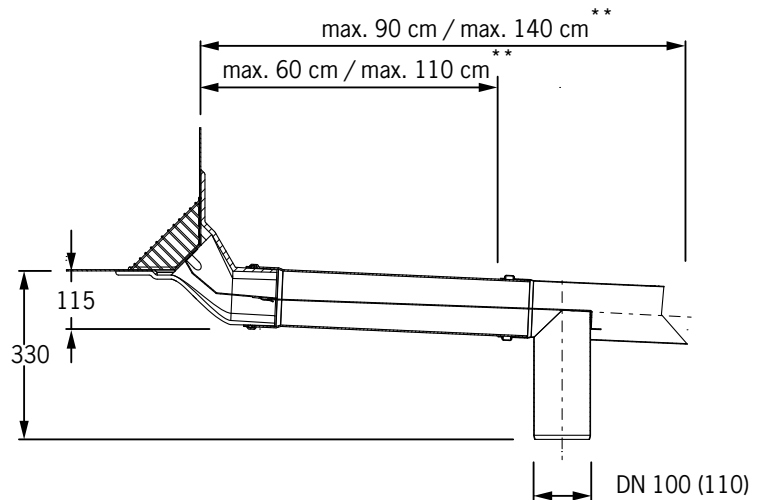


Attika-Super-2-Gully aus PUR mit Stromteilabzweig aus Edelstahl ohne Keil (lange Version)
für Attika-Stärke bis 110 cm
DN 100 **3472.S2.L**

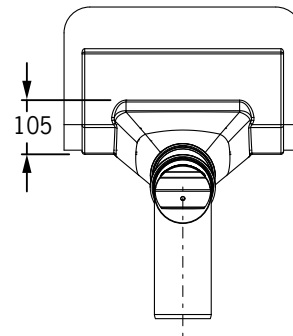


Übergangsstück DN 100
aus Titanzink, ohne Dichtung
DN 100 **2633**
NW 100, 6-teilig
Für eine Verbindung mit einem senkrechten Zinkrohr.
Achtung, nicht rückstausicher!

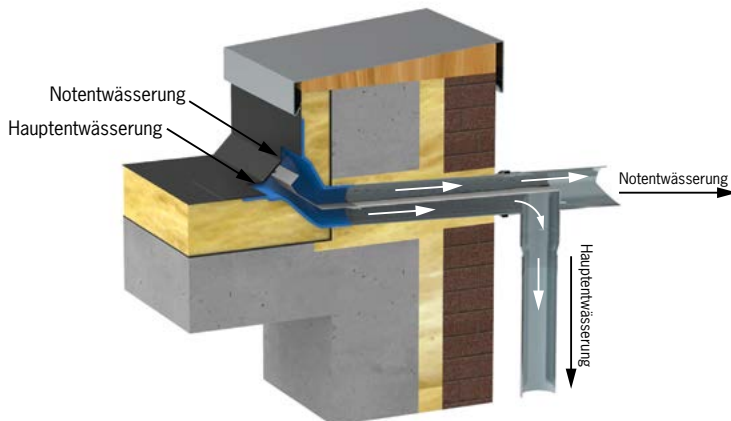
Technische Daten Attika-Super-2-Gully mit Stromteilabzweig



**Langversion mit 2. Edelstahlrohr und verlängertem Leitblech

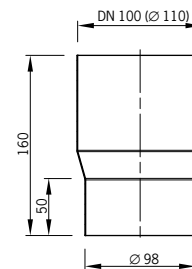


Einbaubeispiel Attika-Super-2-Gully mit Stromteilabzweig



Attika-Super-2-Gully mit Stromteilabzweig im Warmdach.
Um Frostschäden zu vermeiden, empfehlen wir den Einsatz unseres Begleitheizungssystems (s. S. 69).

Technische Daten Übergangsstück



Art.	Ablaufleistung*
alle Attika-Super-2-Gullys	Hauptablauf: 3,6 l/s, Notüberlauf: 3,0 l/s (35 mm)
Der Einsatz des Laubfanggitters aus Edelstahl verringert die Ablaufleistung nicht!	

*Ablaufleistung nach DIN EN 1253-2 in Liter pro Sekunde (bei Anstauhöhe in Millimetern)