

## ■ Balkon-Gully DN 50 mit Klemmflansch/Klebekragen

Bauhöhe nur 75 mm!



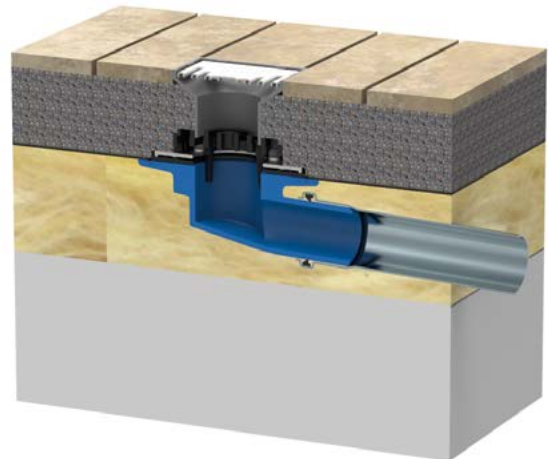
**Balkon-Gully waagrecht DN 50 mit Klemmflansch** und Kleinkiesfang.

Balkon-Gullys sind universell einsetzbar, passen zu jeder Balkon- und Kleindach-Art. Mit dem Sicherheits-Klemmflansch kann jede beliebige Dachbahn eingeflanscht werden.

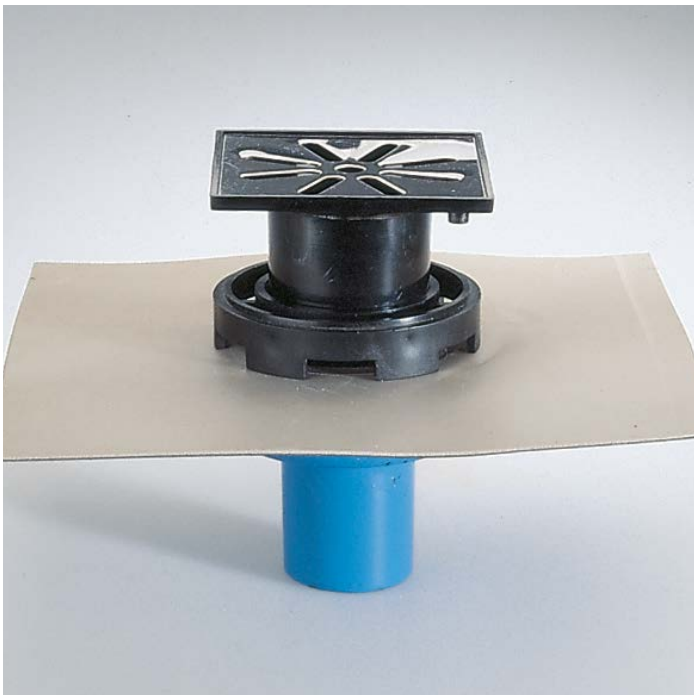
### Balkon-Gully DN 50 aus PUR

FCKW-frei, mit Kleinkiesfang und Klemmflansch oder mit Klebekragen (Bitumen, PVC oder Sonderfolie). Die Modelle mit Klemmflansch sind mit einer Dichtung für Flanschpressung bzw. Rückstausicherung ausgerüstet.

#### Einbaubeispiel Balkon-Gully DN 50



Balkon-Gully waagrecht DN 50 in der Wärmedämmung mit Kleinkiesfang und Einlaufteil im Plattenbelag auf der Terrasse.



**Balkon-Gully senkrecht DN 50 mit Klebekragen**, Kleinkiesfang und begehbarem Einlaufteil, zum Beispiel für die Verwendung im Balkon.



**Balkon-Gully waagrecht DN 50 mit Klebekragen**, Aufstockelement mit Klebekragen, Kleinkiesfang und begehbarem Stufen-Einlaufteil.

# Balkon-Gully DN 50 mit Zubehör

Typ | Artikel-Nr.



**Balkon-Gully DN 50 aus PUR**  
senkrecht:  
Klemmflansch **2500**  
Klebekragen **3500**



waagrecht:  
Klemmflansch **2511**  
Klebekragen **3511**



**Aufstockelement aus PUR für Balkon-Gullys**  
Klemmflansch **2580**  
Klebekragen **3580**



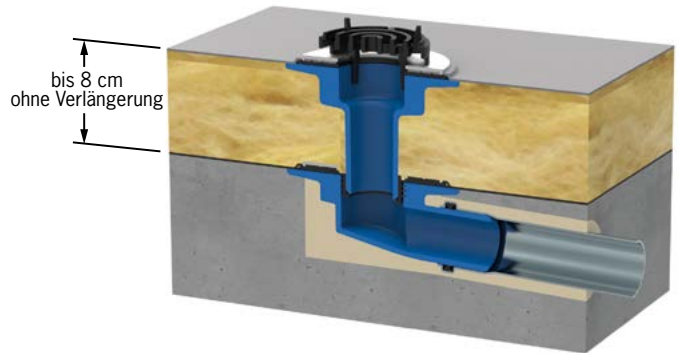
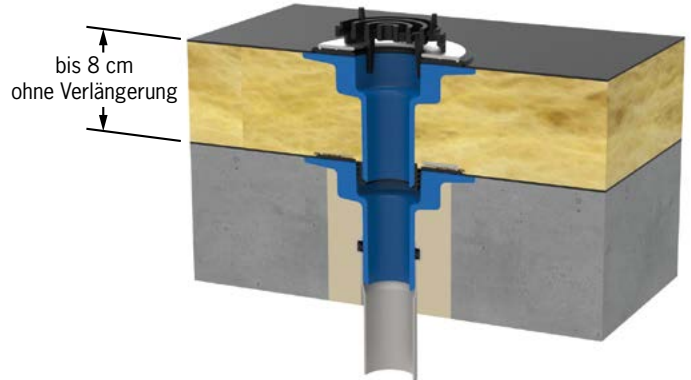
**Einlaufteil aus PC**  
mit Edelstahl-Rost, begehbar,  
4,5 cm hoch  
**2590**

**Stufen-Einlaufteil aus PC**  
mit Edelstahl-Rost, begehbar,  
10 cm hoch.  
**2591**



**Kleinkiesfang aus PP**  
**2593**

## Einbaubeispiele Balkon-Gullys

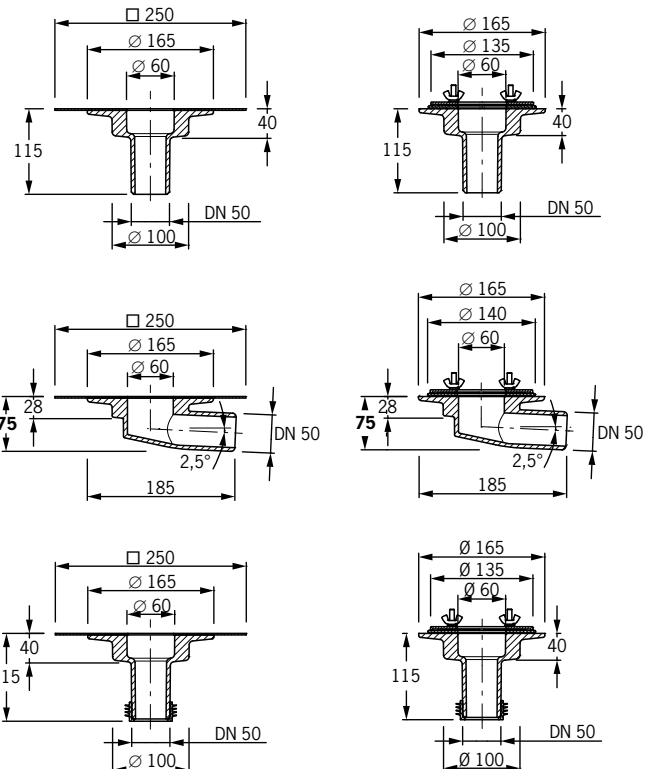
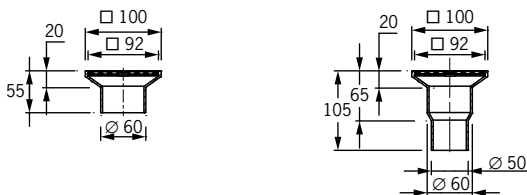


Balkon-Gully senkrecht bzw. waagrecht DN 50 mit Aufstockelement im Warmdach

## Technische Daten Balkon-Gullys

Art.-Nr	Ablaufleistung*
<b>Balkon-Gullys, senkrecht</b>	
<b>2500</b>	1,5 l/s (35 mm)
<b>3500</b>	1,7 l/s (35 mm)
<b>Balkon-Gullys, waagrecht</b>	
<b>2511</b>	1,5 l/s (35 mm)
<b>3511</b>	1,7 l/s (35 mm)

## Technische Daten Einlaufteile



\*Ablaufleistung nach DIN EN 12532 in Liter pro Sekunde (bei Anstauhöhe in Millimetern)