

■ Be- und Entlüftung für Kalt- und Warmdächer

Regenhut aus PE bzw. PA

Wasserabweiser aus PE, bereits im Lieferumfang des Lüftungsrohres enthalten

Klebekragen aus PUR mit wählbarer Anschlussbahn (für Warmdächer werden zwei Stück benötigt)

Lüftungsrohr aus PE



Grumbach Klebeflansche und Klebekragen mit Lippendichtung passen auf alle Kunststoffrohre.



Der Klebeflansch

ist nur für Bitumenverklebung und für Abdichtung mit Flüssigkunststoff geeignet!



Der Klebekragen

aus PUR, FCKW-frei mit eingeschäumter Anschlussbahn (Bitumen, PVC oder Sonderfolie).

Wasserabweiser

dient zum Schutz der Lippendichtung beim Klebeflansch/Klebekragen vor Umwelteinflüssen.

Der Regenhut

ist passend zu unseren Lüftungsrohren. Er wird bei Raumentlüftungen benötigt.

Lüftungsrohre

Entlüftungsleitung einfach bis auf die gewünschte Höhe über das Dach ziehen und je nach Dachaufbau Klebeflansche oder Klebekragen aufstecken.



Einbaubeispiel Warmdachlüfter

Zwei Klebekragen plus Wasserabweiser auf ein PE-Lüftungsrohr aufgesteckt inkl. Regenhut im Warmdach.



Warmdachlüfter aus PUR



Energiedurchführung aus PE

Energiedurchführung aus PE

Zur Durchführung von Energieleitungen aller Art durch die Flachdachabdichtung. Auch zur Entlüftung bei vollem Rohrquerschnitt geeignet. Passend zu den Lüftungsrohren aus PE.



Schutzkappe aus EPDM

- für Energiedurchführungen DN 70–DN 150, einfach aufzustecken
- 6 Dichtlippen für sicheren Halt
- schützt vor Eindringen von Schmutz und Tieren/Insekten
- verhindert Feuchtigkeits- und Luftaustausch, wasserdicht
- mit vorgefertigten Ausschnitthilfen zur Durchführung verschiedener Kabeldurchmesser

■ Be- und Entlüftung für Kalt- und Warmdächer

Dimension | Artikel-Nr.



Klebekragen aus PUR	
DN 70	5102
DN 100	5104
DN 125	5106
DN 150	5108



Klebeflansch aus PUR	
DN 70	5112
DN 100	5114
DN 125	5116
DN 150	5118



Lüftungsrohre aus PE	
DN 70	5122
DN 100	5124
DN 125	5126
DN 150	5128



Regenhut aus PE bzw. PA	
DN 70	5131
DN 100	5133
DN 125	5135
DN 150	5137



Schutzkorb aus PE (schwarz)	
DN 70	3492.S
DN 100	3493.S
DN 125	3498



Energiedurchführung Aufsatz (PE)	
DN 70	5142
DN 100	5144
DN 125	5146
DN 150	5148

NEU!



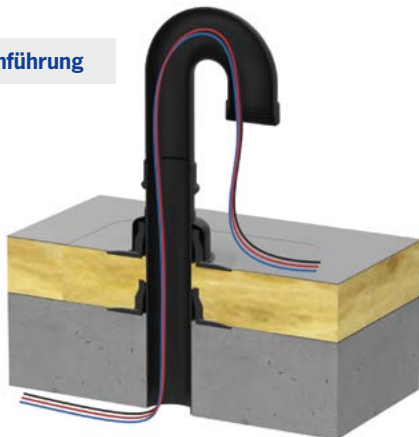
Schutzkappe aus EPDM	
DN 70	5342
DN 100	5344
DN 125	5346
DN 150	5348



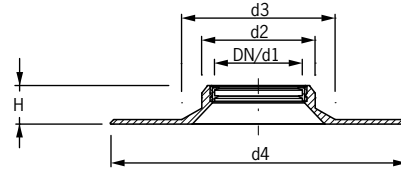
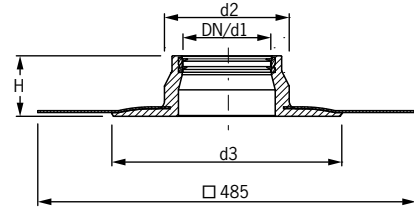
Kondenswasserableiter	
DN 100	5145

Einbaubeispiel Energiedurchführung

Zwei Klebekragen plus Wasserabweiser auf ein PE-Lüftungsrohr aufgesteckt inkl. Energiedurchführung und Schutzkappe im Warmdach

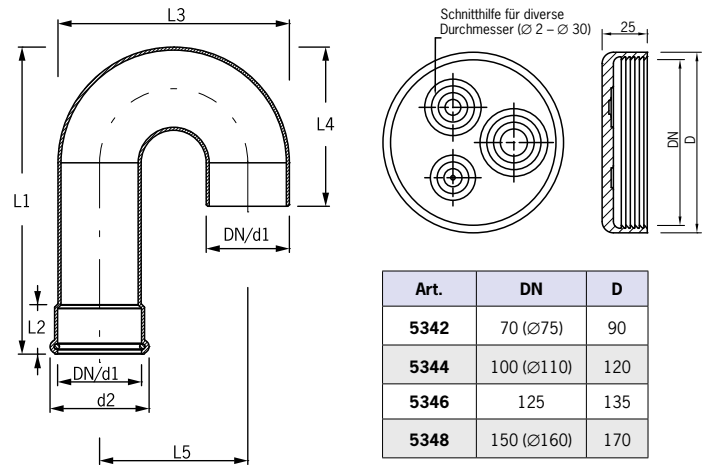


Technische Daten Klebekragen/Klebeflansch



Art.	DN	d1	d2	d3	d4	H
5102	70	75	160	310	-	80
5104	100	110	165	300	-	85
5106	125	125	185	355	-	70
5108	150	160	200	395	-	75
5112	70	75	110	160	355	50
5114	100	110	150	200	400	50
5116	125	125	185	215	408	50
5118	150	160	200	240	440	50

Technische Daten Energiedurchführung/Schutzkappe



Art.	DN	D
5342	70 (ø75)	90
5344	100 (ø110)	120
5346	125	135
5348	150 (ø160)	170

Art.	DN	d1	d2	L1	L2	L3	L4	L5
5142	70	75	95	340	65	215	165	140
5144	100	110	130	410	65	310	215	196
5146	125	125	150	345	65	345	210	220
5148	150	160	190	400	65	450	255	290