

■ Be- und Entlüftung für Kalt- und Warmdächer



Grumbach-Kondenswasserableiter bestehend aus: Kondenswasser-Ableitring, Lüftungsrohr DN 150 (400 mm lang) und Regenhut DN 150

Kondenswasserableiter

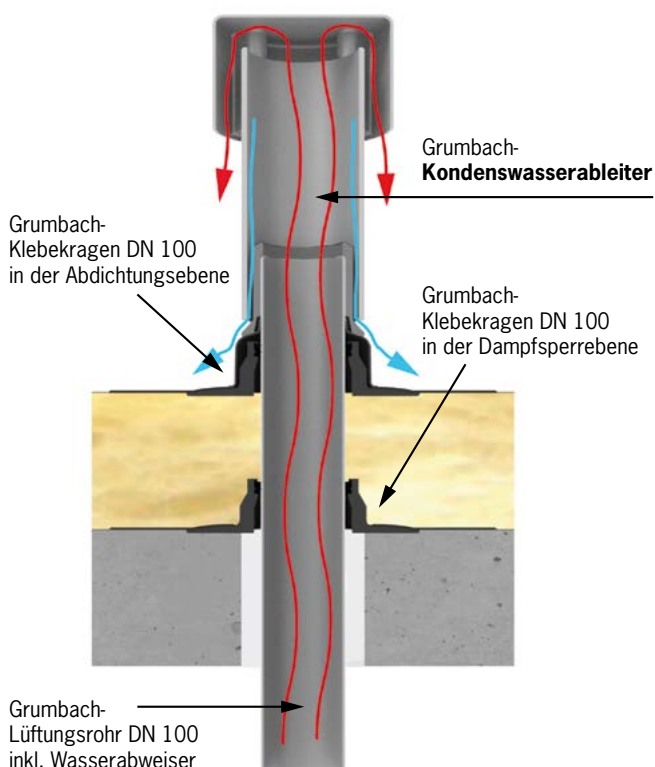
- einfach aufzusteckender Entlüftungsaufsatz für Lüftungsrohre DN 100 auf Flachdächern zur Entlüftung feuchtwarmer Abluft
- für die Entlüftung von innenliegenden Räumen wie z. B. Bädern oder Küchen mit Dunstabzügen
- verhindert in das Entlüftungsrohr zurücklaufendes Kondenswasser
- an der Innenseite des Aufsatzes entstehendes Kondenswasser wird sicher auf die Dachfläche abgeleitet
- bestehend aus: Kondenswasser-Ableitring, Lüftungsrohr DN 150 (400 mm lang) und Regenhut DN 150

Anwendungsbeispiel:
Lüftungsrohr DN 100 mit
zwei Klebekragern DN 100
und aufgestecktem
Grumbach-Kondenswasser-
ableiter

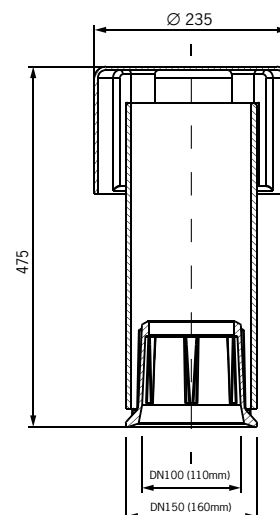


Einbaubeispiel Kondenswasserableiter

Lüftungsrohr DN 100 im Flachdach mit Warmdachaufbau inkl. aufgestecktem Grumbach-Kondenswasserableiter



Technische Daten Kondenswasserableiter



■ Be- und Entlüftung für Kalt- und Warmdächer

Dimension | Artikel-Nr.



Klebekragen aus PUR
 DN 70 **5102**
 DN 100 **5104**
 DN 125 **5106**
 DN 150 **5108**



Klebeflansch aus PUR
 DN 70 **5112**
 DN 100 **5114**
 DN 125 **5116**
 DN 150 **5118**



Lüftungsrohre aus PE
 DN 70 **5122**
 DN 100 **5124**
 DN 125 **5126**
 DN 150 **5128**



Regenhut aus PE bzw. PA
 DN 70 **5131**
 DN 100 **5133**
 DN 125 **5135**
 DN 150 **5137**



Schutzkorb aus PE (schwarz)
 DN 70 **3492.S**
 DN 100 **3493.S**
 DN 125 **3498**



Energiedurchführung Aufsatz (PE)
 DN 70 **5142**
 DN 100 **5144**
 DN 125 **5146**
 DN 150 **5148**

NEU!



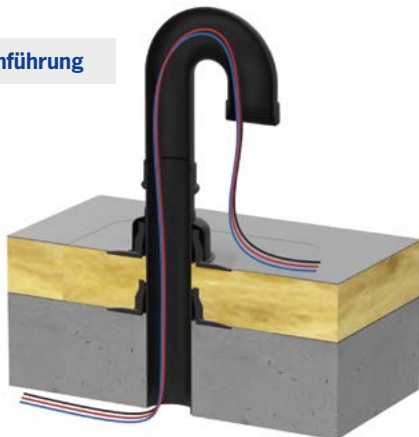
Schutzkappe aus EPDM
 DN 70 **5342**
 DN 100 **5344**
 DN 125 **5346**
 DN 150 **5348**



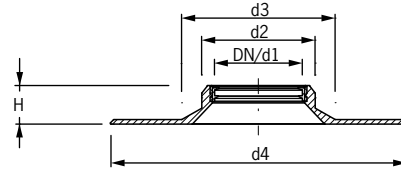
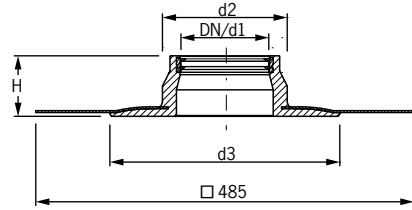
Kondenswasserableiter
 DN 100 **5145**

Einbaubeispiel Energiedurchführung

Zwei Klebekragen plus Wasserabweiser auf ein PE-Lüftungsrohr aufgesteckt inkl. Energiedurchführung und Schutzkappe im Warmdach

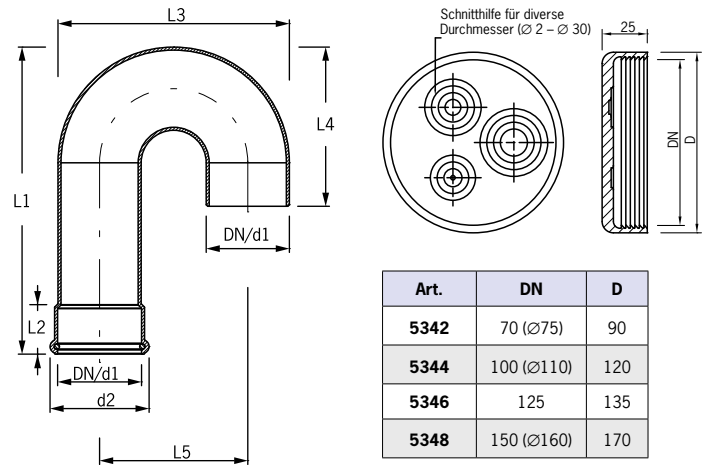


Technische Daten Klebekragen/Klebeflansch



Art.	DN	d1	d2	d3	d4	H
5102	70	75	160	310	-	80
5104	100	110	165	300	-	85
5106	125	125	185	355	-	70
5108	150	160	200	395	-	75
5112	70	75	110	160	355	50
5114	100	110	150	200	400	50
5116	125	125	185	215	408	50
5118	150	160	200	240	440	50

Technische Daten Energiedurchführung/Schutzkappe



Art.	DN	D
5342	70 (ø75)	90
5344	100 (ø110)	120
5346	125	135
5348	150 (ø160)	170

Art.	DN	d1	d2	L1	L2	L3	L4	L5
5142	70	75	95	340	65	215	165	140
5144	100	110	130	410	65	310	215	196
5146	125	125	150	345	65	345	210	220
5148	150	160	190	400	65	450	255	290