

■ Be- und Entlüftung Sanierungslüfter, Dachlüfter, Kaldachlüfter



**Sanierungslüfter aus PUR,
bestehend aus:**

Wasserabweiser aus PE

Lüftungsrohr aus PE

Sanierungslüfter

Lippendichtung

Grumbach Sanierungslüfter aus PUR

wärmegeklämmt, FCKW-frei, mit Lippendichtung; Klebeflansch mit eingeschäumter Anschlussbahn (Bitumen, PVC oder Sonderfolie), Rückstaudichtung, PE-Rohr und Wasserabweiser.



Der Grumbach Sanierungslüfter

eignet sich auch optimal für den rückstausicheren Anschluss von Abflussleitungen an muffenlose Rohre bei gleichzeitiger Einbindung in eine Abdichtungslage.

Einbaubeispiel Sanierungslüfter

Lüftungsdurchführung im Sanierungsfall Warmdachaufbau

Oberer Teil:
Neues Lüftungsrohr mit Klebekragen und Wasserabweiser in Sanierungslüfter eingesteckt.

Unterer Teil:
Sanierungslüfter in altes muffenloses Lüftungsrohr eingesteckt.



Grumbach-Dachlüfter aus PUR

mit breitem Klebekragen und schlagregensicherem Regenhut. Damit wird der Zwischenraum im Kaldach sicher be- und entlüftet. Siehe nächste Seite.



Dachlüfter DN 200



Kaldachlüfter mit Anschlussbahn nach Wahl lieferbar.

■ Be- und Entlüftung Sanierungslüfter, Dachlüfter, Kaldachlüfter

Dimension | Artikel-Nr.



Sanierungslüfter 56/88/103 aus PUR

56 für DN 70	5161
88 für DN 100	5163
103 für DN 125	5165



Dachlüfter DN 200 aus PUR

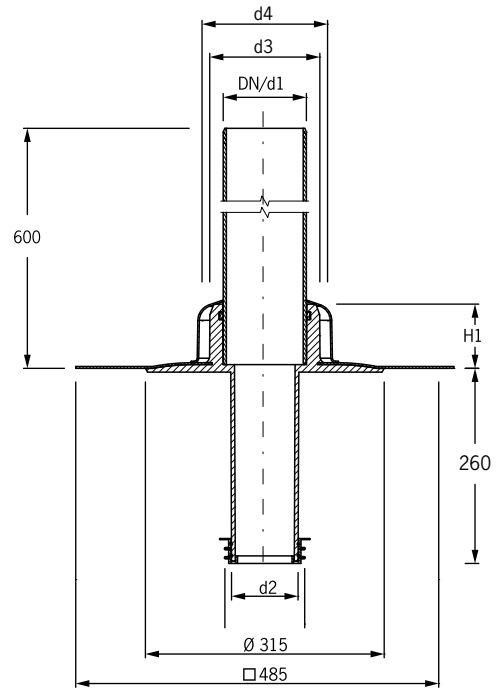
mit Regenhut	5157
ohne Regenhut	5159



Kaldachlüfter mit Anschlussbahn

Ø 100	5155
-------	-------------

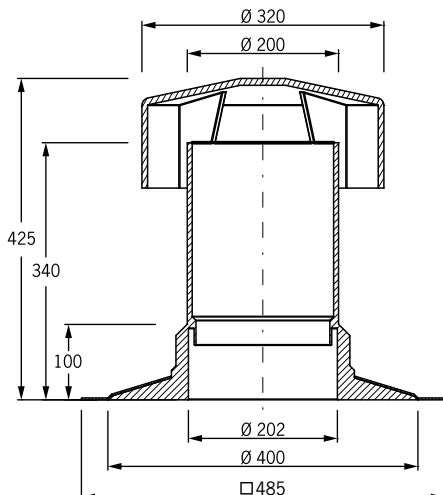
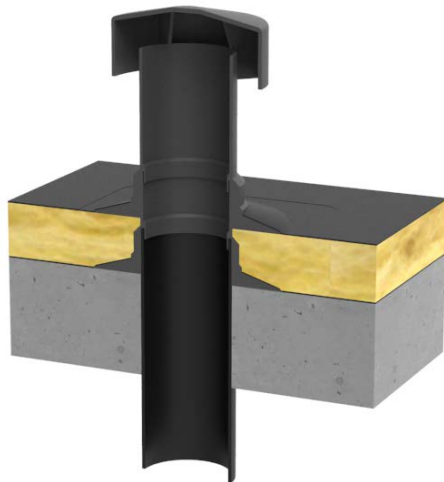
Technische Daten Sanierungslüfter



Art.	DN	d1	d2	d3	d4	H1
5161	70	75	56	112	131	75
5163	100	110	88	140	166	85
5165	100	110	103	140	166	85

Einbaubeispiel und Technische Daten Dachlüfter DN 200

Dachlüfter DN 200 auf zweiten, gekürzten Dachlüfter DN200 aufgesteckt im Warmdach.



Einbaubeispiel und Technische Daten Kaldachlüfter

Kaldachlüfter zur Entlüftung in Dachabdichtung eines belüfteten Dachaufbaus.

