

# Edelstahl-Gully Der Unbrennbare

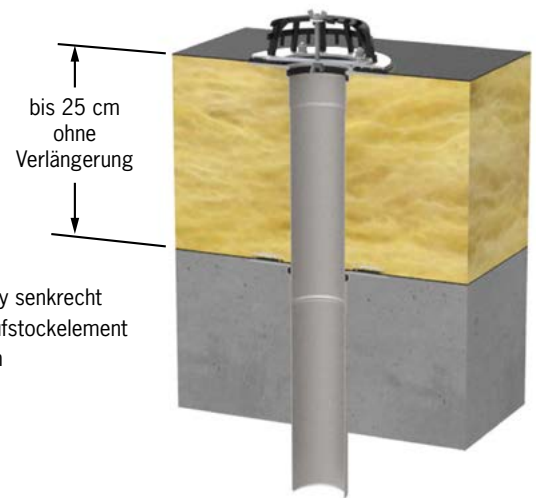


Waagerechter  
Edelstahl-Gully mit  
passendem Aufstockelement

## Der Grumbach-Edelstahl-Gully

- die robuste, nicht brennbare Gully-Serie aus rostfreiem Edelstahl
- in drei Nennweiten DN 50, 70 oder 100 lieferbar
- mit Befestigungsbohrungen im Festflansch zur sicheren Befestigung am Untergrund
- absolut rückstausicher durch eine Steckmuffenverbindung
- durch seine Flanschpressdichtung und seinen Klemmflansch kann jede beliebige Dachabdichtung sicher angeschlossen werden
- hohe Stabilität und Ablaufleistung
- kann auch als optisch ansprechender Attika-Notüberlauf eingesetzt werden
- durch seine besondere Konstruktion (topflos, langer Stutzen) ist er sehr montagefreundlich und auch u.a. als Sanierungs-Gully gut einsetzbar

## Einbaubeispiele und technische Daten Edelstahl-Gully



bis 25 cm  
ohne  
Verlängerung

Edelstahl-Gully senkrecht  
DN 70 mit Aufstockelement  
im Warmdach



Edelstahl-Gully waagrecht  
DN 70 in einem belüfteten  
Dach

Dimension | Art.-Nr.

### Edelstahl-Gully

senkrecht

DN 50	<b>2600</b>
DN 70	<b>2602</b>
DN 100	<b>2604</b>

### Edelstahl-Gully

waagrecht:

DN 50	<b>2611</b>
DN 70	<b>2612</b>
DN 100	<b>2614</b>

### Aufstockelement aus Edelstahl

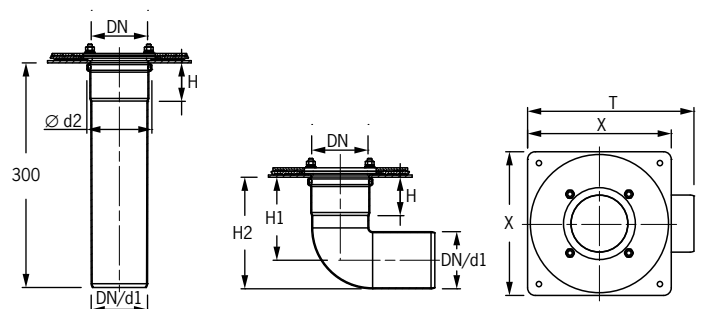
DN 50	<b>2680</b>
DN 70	<b>2682</b>
DN 100	<b>2684</b>



Art.	DN	d1	d2	H	H1	H2	X	T	Ablaufleistung*
<b>2600, 2680</b>	50	50	65	45	-	-	150	-	1,5 l/s (35 mm)
<b>2602, 2682</b>	70	75	90	55	-	-	190	-	3,5 l/s (35 mm)
<b>2604, 2684</b>	100	110	125	65	-	-	240	-	5,1 l/s (35 mm)
<b>2611</b>	50	50	-	38	81	106	150	170	2,0 l/s (35 mm)
<b>2612</b>	70	75	-	50	112	150	190	210	4,1 l/s (35 mm)
<b>2614</b>	100	110	-	55	133	188	240	260	5,2 l/s (35 mm)

**Die Edelstahl-Gullys sind nach DIN 4102 nicht brennbar  
(Brandschutzklasse A1).**

## Technische Daten Edelstahl-Gully



\*Ablaufleistung nach DIN EN 1.253-2 in Liter pro Sekunde (bei Anstauhöhe in Millimetern)