

## ■ Exzenter-Gully für die Fallrohr-deckendurchführung



Exzenter-Gully mit Terrassenbausatz und Siebringaufsatz

### Exzenter-Gully

aus hochwertigem, FCKW-freiem Polyurethan-Hart-Integralschaum (PUR).

Optimal für die Entwässerung von übereinanderliegenden Dachflächen durch ein Fallrohr.

Mit Flanschaufrichtung für den Einbau direkt an der Gebäudewand.

Das ankommende und abgehende Rohr ist **exzentrisch verstellbar**, dadurch ist der Wandabstand und ein Versatz der Fallrohre leicht ausgleichbar.

Der Exzenter-Gully ist ideal bei übereinander liegenden Balkonen einsetzbar.

Die fest angegossene Anschlussbahn ist passend zu allen gängigen Dachbahnen lieferbar.

Eine Exzenter-scheibe ist im Lieferumfang enthalten; Einlegesieb, Siebringaufsatz und Terrassenbausatz sind als Zubehör erhältlich.



Exzenter-Gully inkl. Exzenter-scheibe



Exzenter-Gully mit Einlegesieb

**Die maximale exzentrische Verstellbarkeit** zwischen dem ankommenden und dem abgehenden Fallrohr **liegt bei 96 mm!** Mit den verschiedenen Komponenten löst der Exzenter-Gully von Grumbach viele Probleme bei der Fallrohr-Deckendurchführung.

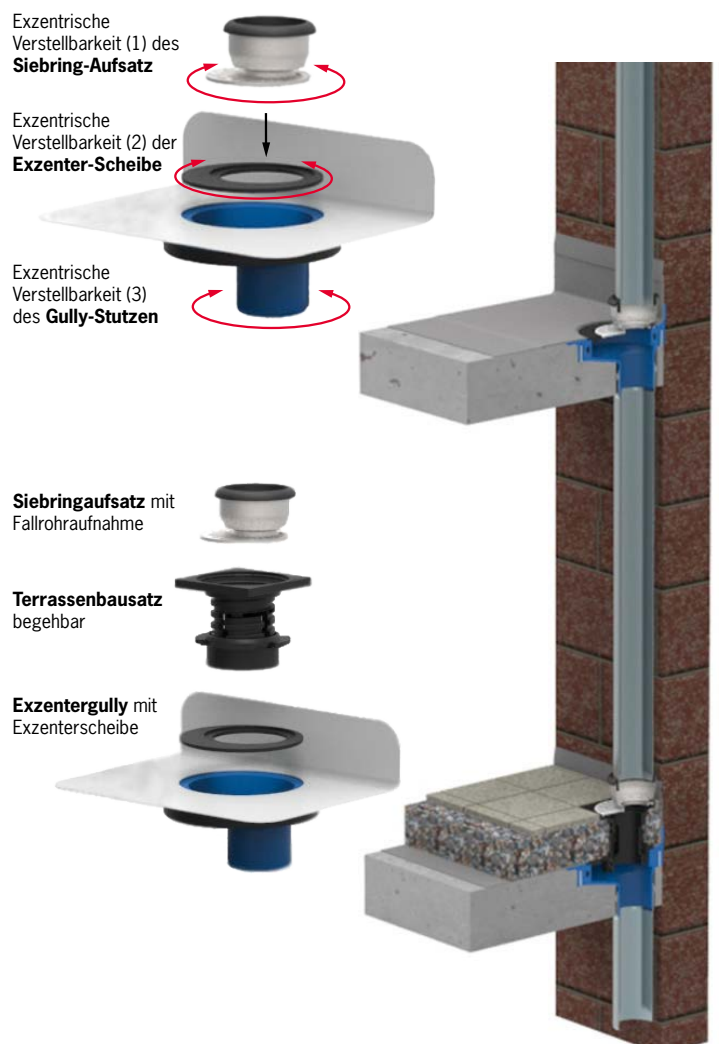


Exzenter-Gully mit Siebringaufsatz DN 100



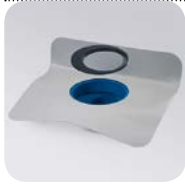
Exzenter-Gully mit Siebringaufsatz DN 70

### Einbaubeispiel Exzenter-Gully ohne und mit Terrassenbausatz



## ■ Exzenter-Gully für die Fallrohr-Deckendurchführung

Dimension | Artikel-Nr.



**Exzenter-Gully**  
inkl. Exzenterscheibe  
DN 100 **3722**



**Einlegesieb rund aus Aluminium**  
passend zum Exzenter-Gully  
Durchmesser 160 mm  
**3449.S**



**Siebringaufsatz, exzentrisch**  
passend zum Exzenter-Gully  
zur Aufnahme von  
Fallrohren DN 70  
DN 70 **5903.E**

NEU!



**Siebringaufsatz, exzentrisch**  
passend zum Exzenter-Gully  
zur Aufnahme von  
Fallrohren DN 100  
DN 100 **5904.E**

NEU!



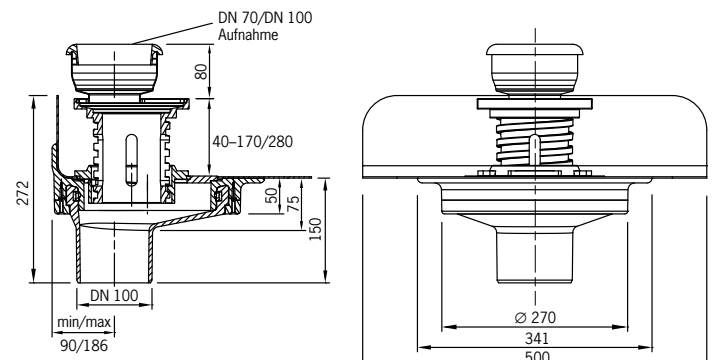
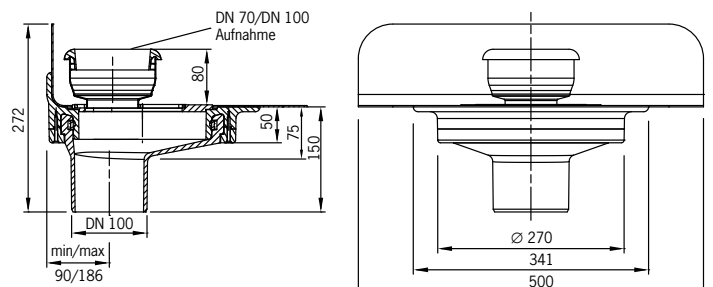
**Terrassenbausatz begehbar (schwarz)**  
komplett mit Endsieb  
ohne Geruchssperre  
**5902**



**Terrassenbausatz PLUS**  
wie Art.-Nr. 5902, jedoch mit Verkleidung von oben aus Edelstahl  
**5902.E**

### Technische Daten Exzenter-Gully

Die maximale „exzentrische Verstellbarkeit“ zwischen dem ankommenden und dem abgehenden Fallrohr liegt bei 96 mm!



### Anwendungsbeispiele Exzenter-Gully



Exzenter-Gully mit Terrassenbausatz und Siebringaufsatz DN 70



Exzenter-Gully mit Terrassenbausatz und Siebringaufsatz DN 100