

# ■ Kombi-Gully für Lüftung *und* Entwässerung

## Ein Loch im Dach für Lüftung *und* Entwässerung

Jedes Loch weniger macht ein Dach besser. Deshalb hat sich die Lösung des Kombi-Gullys seit über 30 Jahren in vielen Dächern bewährt.

2 in 1



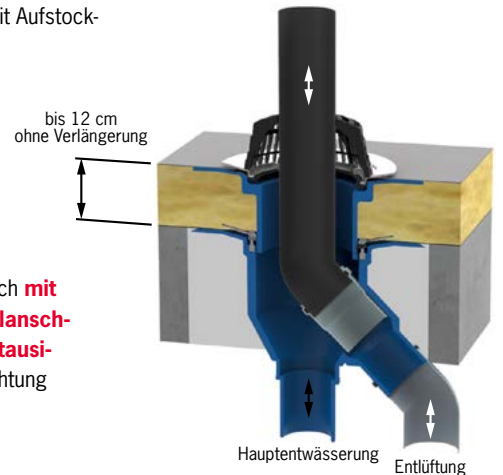
## Kombi-Gully aus PUR

ermöglicht Fallstrangentlüftung und Entwässerung durch **eine** Dachdurchführung; wärmegeklämmt, FCKW-frei, mit Kiesfangkorb, Kombi-Dichtung für Flanschpressung/Rückstausicherung, Klemmflansch und Lüftungsrohr DN 100.

**Aufstockelement** wärmegeklämmt, FCKW-frei, mit Klemmflansch und Flanschpressdichtung. Passend zum Kombi-Gully.

## Einbaubeispiel: Lüftung *und* Entwässerung

Kombi-Gully DN 100 mit Aufstockelement im Warmdach



Durch den Klemmflansch **mit Kombidichtung für Flanschpressung und Rückstausicherung** ist die Eindichtung sicher.

## Kombi-Gully: aus zwei wird eins

Oft werden Regenleitung und Abwasserleitung nebeneinander bis zum Dach hochgeführt und erfordern zwei Dachdurchführungen für Entwässerung und Belüftung. Um die zweite Dachdurchführung zu sparen, bietet Grumbach den **Kombi-Gully** an. Das Regenwasser fließt durch den Gully wie üblich ab. Das durch den Gullytopf geführte Nebenrohr entlüftet das sanitäre Abflussrohr. Durch warme, aufsteigende Kanalgase wird der Kombi-Gully im Winter eisfrei gehalten. Fazit: Nur **ein** sicher abgedichteter Dachdurchbruch und eine zusätzliche Beheizung ist nicht erforderlich.

Dimension | Artikel-Nr.

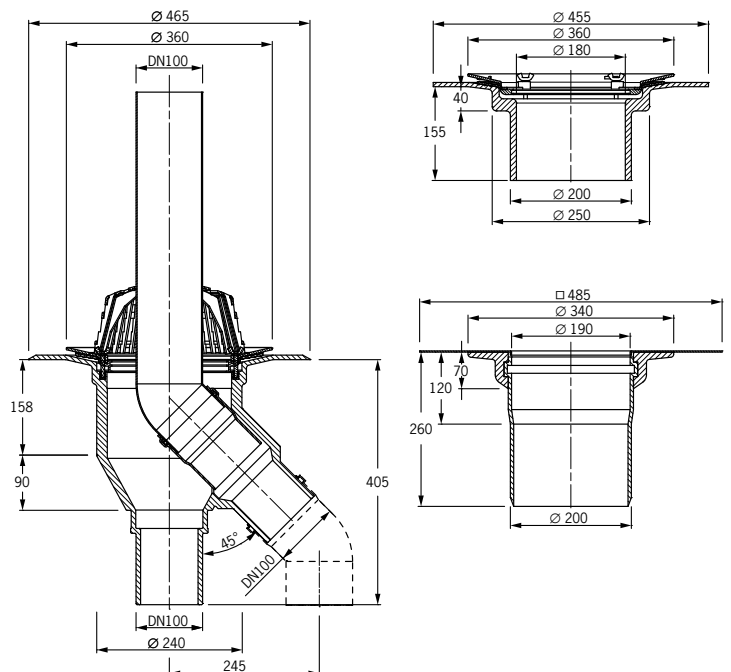
**Kombi-Gully aus PUR**  
senkrecht:  
DN 100/100    **2204**

Ablaufleistung\*: 9,5 l/s (35 mm)

**Aufstockelement aus PUR**  
DN 200 bis 12 cm  
**2280**

**Aufstockelement aus PUR**  
DN 200 bis 23 cm  
**3084.K**

## Technische Daten



2 in 1



\*Ablaufleistung nach DIN EN 1253-2 in Liter pro Sekunde (bei Anstauhöhe in Millimetern)