

Kragen-Gully DN 150 mit Klebekragen



Kragen-Gully aus PUR

FCKW-frei, mit Kiesfangkorb und eingeschäumter Anschlussbahn (Bitumen, PVC oder Sonderfolie).

Auch beheizbar durch ein integriertes, selbstregelndes PTC-Heizelement 230 V, Leistung bis max. 10 W. In Verbindung mit unseren heizbaren Gullys empfehlen wir die Verwendung des Frostschalter-Basissets (Art.-Nr. 5922, s. S. 69).

Aufstockelement mit Anschlussbahn und Rückstaudichtung, passend zu allen Kragen-Gullys.

Sicherheitsnut + Kiesfangkorb = sichere Kiesfangbefestigung

Die Sicherheitsnut dient dazu, dass die Verbindung zwischen Gullykörper und Kiesfangkorb dauerhaft sicher ist.

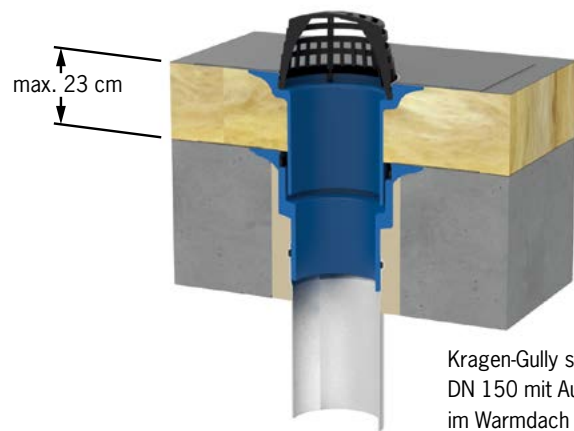
Sicherheitsnut + Rückstaudichtung = Rückstausicherheit

Kommen Grundelement und Aufstockelement zum Einsatz wie z.B. im Warmdach, dann wird die Sicherheitsnut beim Grundelement in Verbindung mit der Rückstaudichtung gebracht. Die speziell für den Kragen-Gully entwickelte Rückstaudichtung kann in der Sicherheitsnut fest fixiert werden.

Wenn dann das Aufstockelement in das Grundelement eingeführt wird, ist die geforderte Rückstausicherheit gewährleistet.

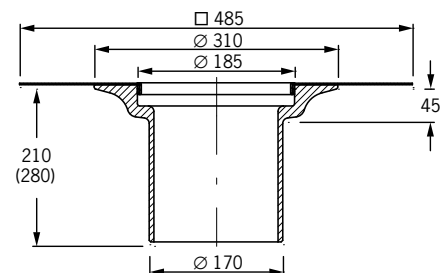
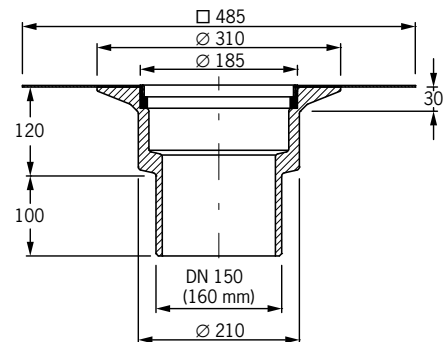
Die Dichtung kann durch dieses Verfahren nicht verrutschen, weil die Dichtung immer »richtig« sitzt.

Einbaubeispiel Kragen-Gully DN 150






Kragen-Gully senkrecht DN 150 mit Aufstockelement im Warmdach

Technische Daten Kragen-Gully DN 150



Art.-Nr	Ablaufleistung*
3008, 3028.2	9,5 l/s (45 mm)

Dimension Artikel-Nr.
 Kragen-Gully aus PUR senkrecht: DN 150 3008
 Kragen-Gully aus PUR senkrecht heizbar (230V): DN 150 3028.2
 Aufstockelement aus PUR bis 16 cm 3081 bis 23 cm 3083

*Ablaufleistung nach DIN EN 12532 in Liter pro Sekunde (bei Anstauhöhe in Millimetern)