

■ Sanierungs-Gullys für die »Topfsanierung«



Sanierungs-Gully aus PUR 157 für die »Topfsanierung«

FCKW-frei, mit Kiesfangkorb und Lippendichtung; mit Klemmflansch und Flanschpressdichtung oder eingeschäumter Anschlussbahn (Bitumen, PVC oder Sonderfolie).



Trapez-Gully DN 100



Sanierungs-Gully DN 90 aus Alu

Grumbach bietet eine ganze Sanierungs-Gully-Familie an, um fast jeden denkbaren Sanierungsfall lösen zu können:

Beispielsweise der Sanierungs-Gully aus PUR 157

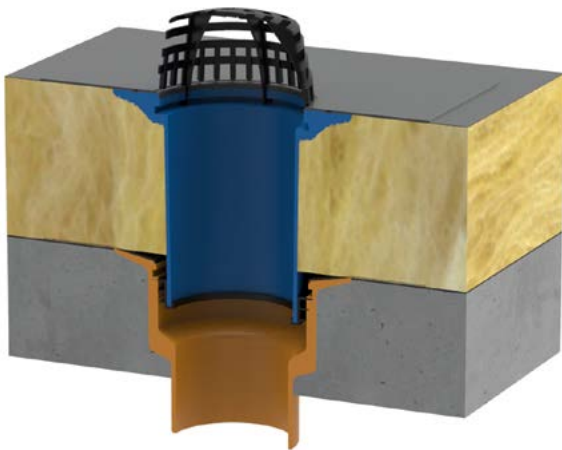
Mit diesem Gully (mit Klebekragen oder Klemmflansch) können alle alten Gullys mit einem Topf-Innendurchmesser von 172 bis 185 mm rückstausicher saniert werden. Damit sind die meisten Sanierungsfälle abgedeckt.

Analoge Aussagen gelten für die Sanierungs-Gullys aus PUR DN 125, 140, 170 u. 200 (siehe S. 14).

Trapez-Gully aus PUR

Mit dem Trapez-Gully in DN 70/DN 100 können alle alten Gullys mit einem Topf-Innendurchmesser von 88 bis 105 mm bzw. von 123 bis 135 mm rückstausicher saniert werden – nicht nur bei Trapezblechdächern.

Einbaubeispiel »Topfsanierung«



Sanierungs-Gully mit Anschlussbahn und Rückstaudichtung in erhaltenem Gullytopf.

»Topfsanierung«

heißt die »traditionelle« Sanierungsmethode mit dem bewährten Grundprogramm der **Sanierungs-Gullys aus PUR** in DN 200, 170, 157, 140 und 125. Dazu gehören auch die **Trapez-Gullys aus PUR** in DN 100 und 70 sowie die **Garagen-Gullys aus PUR** in DN 70 und 50. Die Verbindung zwischen Sanierungs-Gully und Alt-Gully erfolgt hier (durch speziell angefertigte Lippendichtung) **im Topf des alten Gullys**. Die Messung des Topf-Innendurchmessers des alten Gullys gilt hier als wichtige Voraussetzung für die Auswahl des passenden Sanierungs-Gullys.

Sanierungs-Gullys für die »Topfsanierung«**

Dimension | Artikel-Nr.



Sanierungs-Gully aus PUR DN 125
senkrecht, Klemmflansch:
DN 125 **2306**

Topf-Ø innen: 140–150 mm



Sanierungs-Gully aus PUR DN 125
senkrecht, Klebekragen:
DN 125 **3306**

Topf-Ø innen: 140–150 mm



Sanierungs-Gully aus PUR 140
senkrecht, Klemmflansch:
140 **2307**

Topf-Ø innen: 155–165 mm



Sanierungs-Gully aus PUR 140
senkrecht, Klebekragen:
140 **3307**

Topf-Ø innen: 155–165 mm



Sanierungs-Gully aus PUR DN 150
senkrecht, Klemmflansch:
157 **2308**

Topf-Ø innen: 172–185 mm



Sanierungs-Gully aus PUR DN 150
senkrecht, Klebekragen:
157 **3308**

Topf-Ø innen: 172–185 mm



Sanierungs-Gully aus PUR 170
senkrecht, Klebekragen:
170 **3329**

Topf-Ø innen: 185–198 mm



Sanierungs-Gully aus PUR DN 200
senkrecht, Klebekragen:
200 **3309**

Topf-Ø innen: 215–230 mm



Trapez-Gully aus PUR
senkrecht:
DN 70 **2302**

Topf-Ø innen: 88–105 mm

DN 100 **2304**

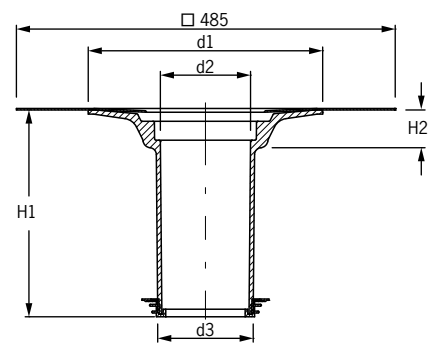
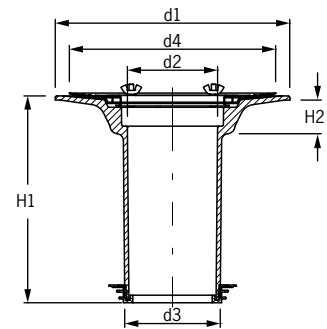
Topf-Ø innen: 123–135 mm



Sanierungs-Gully aus Alu
senkrecht:
DN 90 **2303**

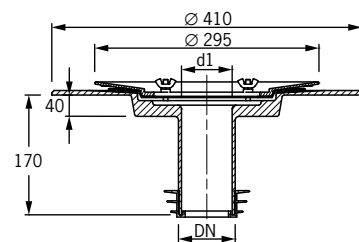
Topf-Ø innen: 100–115 mm
und Rohre DN 100

Technische Daten Sanierungs-Gullys aus PUR



Art.	d1	d2	d3	d4	H1	H2
2306	310	–	125	273	390	60
3306	310	118	125	–	390	60
2307	310	136	140	273	280	70
3307	310	130	140	–	280	70
2308	285	154	157	275	400	60
3308	250	146	157	–	400	60
3329	310	160	170	–	260	40
3309	340	190	200	–	260	70

Technische Daten Trapez-Gully aus PUR



Art.	DN	d1	Ablaufleistung*
2302	70	65	6,7 l/s (35 mm)
2304	100	100	5,9 l/s (35 mm)

*Abflussleistung nach DIN EN 12532 in Liter pro Sekunde (bei Anstauhöhe in Millimetern) ** Bei einer Sanierung können wir eine absolute »Rückstaudichtheit« nicht garantieren.