

↕ Bauhöhe 83 cm



## ■ Eck-WC-Stein 83 cm hoch für Betätigungsplatten »Omega« von Geberit®

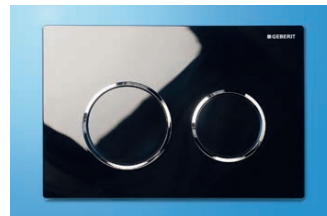
Art.-Nr. 1304.IV

575,- €

Höhe 83 cm, Tiefe 24 cm, **Diagonale 44 cm**

### Mit 2-Mengen-Spültechnik und komplett bestückt für wandhängendes WC:

- 4-fache Justiereinrichtung
- Befestigungsmaterial (für die Ecke/für eine **einseitige** Wandbefestigung)
- Schallschutzset
- höhenverstellbare FüÙe (bis 15 cm)
- Montageraumabdeckung unten
- eingeformter Spülkasten (Innenteile von Geberit®) inkl. Spülkasten-Bauschutz
- Bauschutzstopfen
- Meterriss/Markierung bei 0,5 m
- WC-Anschlussgarnitur (90°-Bogen aus PE Ø 90/90 und PE-Übergangsstück Ø 90/110 mm)
- WC-Anschlussset Ø 90 mm
- WC-Befestigungssatz
- Betätigung von vorne
- für Betätigungsplatten »Omega« (Geberit®)
- ohne Betätigungsplatte

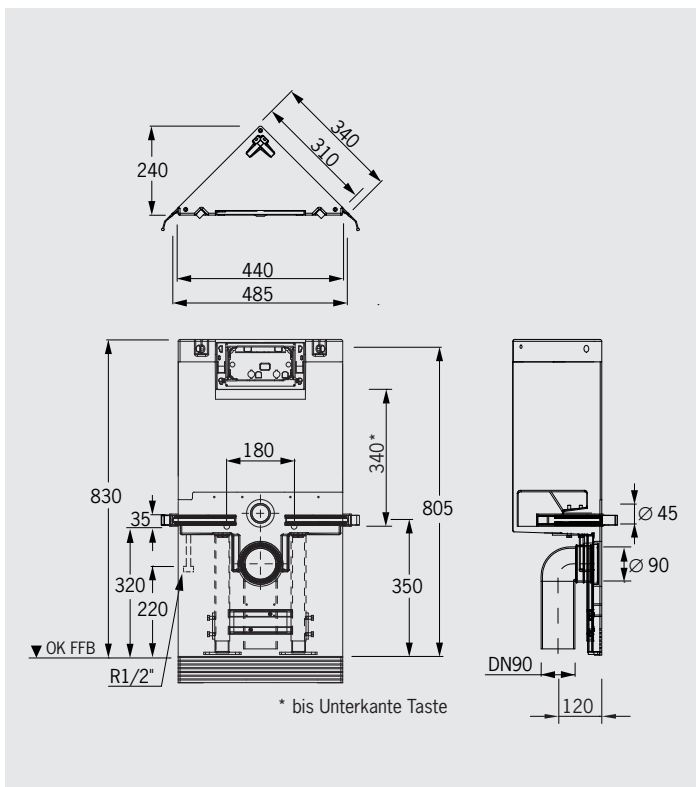
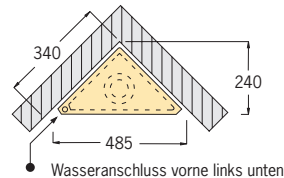


Omega 20



Omega 30

- **Hinweis:** Bei Verwendung der Betätigungsplatte »Omega 60« ist eine Beplankung des Bausteins von mind. 24 mm Stärke erforderlich!



Technische Daten Eck-WC-Steine	
Justierbereich Höhe:	0–150 mm
Justierbereich Wand:	0–20 mm
2-Mengen-Spültechnik (einstellbar):	
Werkseinstellung:	4/6 l
kleine Spülmenge:	3–4 l
groÙe Spülmenge:	6 l
Wasseranschluss:	1/2" Innengewinde
Abfluss:	90°-PE-Bogen Ø 90/90 mm und PE-Übergangsstück Ø 90/110 mm