



Sanitärbausteine

■ **SLIM-BLOCK 15-Grad-Komplett-Set, bestehend aus Winkelementen für die seitliche Montage und einem schmalen WC-Stein (20 cm)**

■ **Slim-Block 15-Grad-Komplett-Set links 110 cm hoch**

Art.-Nr. 1701.15.L

575,- €

bestehend aus:

1. 15-Grad-Element Seitenwand-Keil, **Art.-Nr. 1791**
2. WC-Stein 20cm schmal (SLIM-BLOCK), **Art.-Nr. 1701**
3. 15-Grad-Element Rückwand-Keil, **Art.-Nr. 1792**
4. 15-Grad-Element Seitenverkleidungs-Keil, **Art.-Nr. 1791.2**
5. 15-Grad-Element Frontplatte, **linke Ausführung, Art.-Nr. 1793.L**

■ **Slim-Block 15-Grad-Komplett-Set rechts 110 cm hoch**

Art.-Nr. 1701.15.R

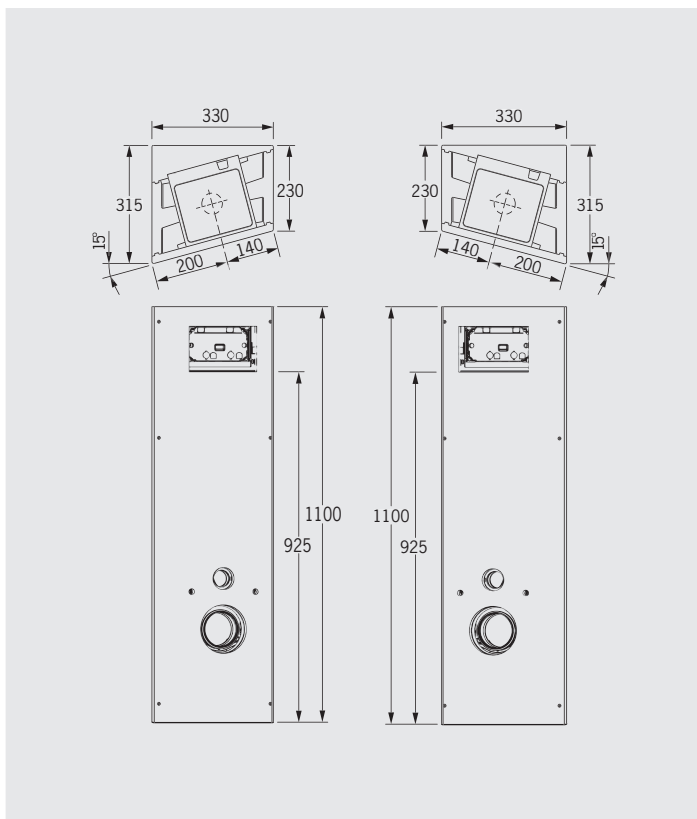
575,- €

wie Art-Nr. 1701.15.L, jedoch

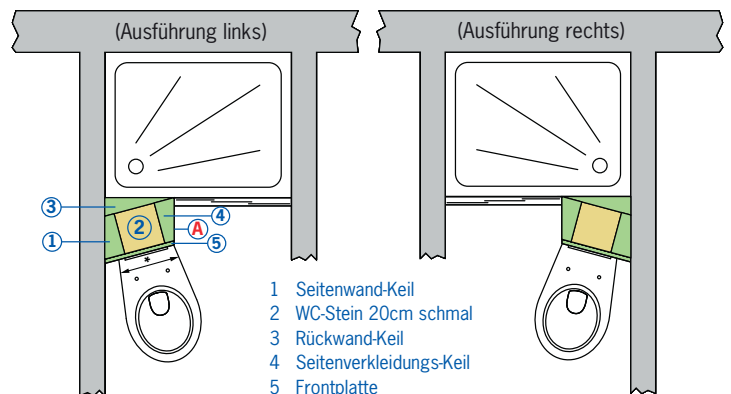
5. 15-Grad-Element Frontplatte, **rechte Ausführung, Art.-Nr. 1793.R**

**Mit den Grumbach SLIM-BLOCK-15-Grad-Winkelementen kann auf engstem Raum ein Wand-WC installiert werden – eine perfekte Lösung zum Beispiel für »Schlauch-Bäder«! Der schmale WC-Stein (SLIM-BLOCK) kann auch raumhoch verkleidet werden.**

- aus hochwertigem, FCKW-freiem Polyurethan-Hart-Integralschaum (PUR)
- inkl. Justiervorrichtung zum Ausgleich von Unebenheiten an der Montagewand
- raumhohe Verkleidung durch zusätzliche Elemente möglich
- Leitungsführung und Montagemöglichkeit für Brausearmatur im Rückwandkeil
- direkt befliesbar



**Einbaubeispiel siehe Seite 40!**



\* max. WC-Breite an der Befestigungsseite von 280 mm. Bei breiteren WC-Becken muss die Fläche A mit Bauplatten aufgedoppelt werden.



■ **15-Grad-Element  
Seitenwand-Keil  
110 cm hoch**

Art.-Nr. 1791 80,- €

■ **15-Grad-Element  
Seitenverkleidungs-  
Keil, 110 cm hoch**

Art.-Nr. 1791.2 55,- €

- wie Art.-Nr. 1791, jedoch nur als Verkleidungsstück verwendbar (d.h. ohne Gewindehülsen und Justiereinrichtungen).

■ **15-Grad-Element  
Seitenwand-Keil  
150 cm hoch**

Art.-Nr. 1791.150 105,- €

- zur raumhohen Verkleidung (siehe Zeichnung rechts)



■ **15-Grad-Element  
Rückwand-Keil  
110 cm hoch**

Art.-Nr. 1792 95,- €

■ **15-Grad-Element  
Rückwand-Keil  
150 cm hoch**

Art.-Nr. 1792.150 115,- €

- zur raumhohen Verkleidung



■ **15-Grad-Element  
Frontplatte  
110 cm hoch**

Art.-Nr. 1793.L 60,- €

- linke Ausführung

Art.-Nr. 1793.R 60,- €

- rechte Ausführung

■ **15-Grad-Element  
Frontplatte  
150 cm hoch**

Art.-Nr. 1793.150.L 85,- €

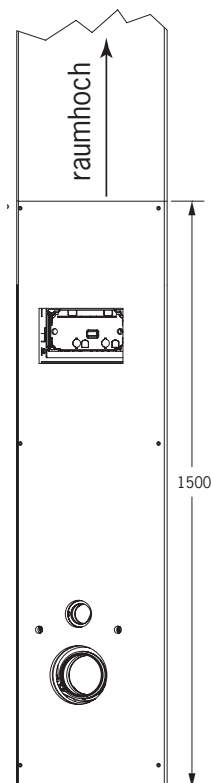
- zur raumhohen Verkleidung

- linke Ausführung

Art.-Nr. 1793.150.R 85,- €

- zur raumhohen Verkleidung

- rechte Ausführung



Bei raumhoher Verkleidung mit unseren Systembauteilen werden der »Rückwand-Keil 150 cm hoch« und die »Frontplatte 150 cm hoch« unten montiert und entsprechend vorge richtet. Max. Raumhöhe 260 cm (110+150 cm).