

- Fertigelemente zum Bau bodengleicher Duschen
- aus extra stabilem und hoch verdichtetem PUR-Integral-Hartschaum
- direkt zu befliesen

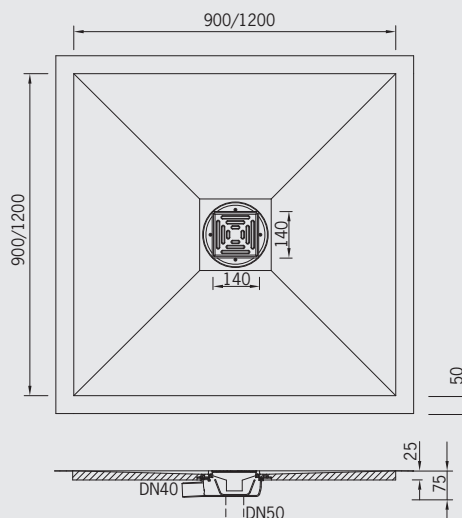
■ Duschbodenelemente aus PUR mit zentraler Punktentwässerung

Superflach und hoch belastbar!

SCHALLSCHUTZ-GEPRÜFT!



Duschbodenelement »superflach« aus PUR 900x900x25 mm mit zentralem Ablauf



Scannen Sie den Code und sehen Sie sich das **Montage-video** an!

■ Duschbodenelement »superflach« aus PUR mit zentralem Ablauf

■ 90x90 cm, Ablauf senkrecht

Art.-Nr. 1803.S 295,- €

■ 90x90 cm, Ablauf waagrecht

Art.-Nr. 1803.W 295,- €

■ 120x120 cm, Ablauf senkrecht

Art.-Nr. 1804.S 375,- €

■ 120x120 cm, Ablauf waagrecht

Art.-Nr. 1804.W 375,- €

- aus hochwertigem, FCKW-freiem, hoch verdichtetem und extra stabilem Polyurethan-Integral-Hartschaum (PUR)
- wärme- und schwitzwassergedämmt
- zum direkten Befliesen (verfliesungsfertig!)
- mit hoher Punktbelastbarkeit, daher auch mit Rollstuhl befahrbar
- mit waagrechtem oder senkrechtem Ablauf aus PUR
- mit Edelstahlrost 140x140 mm (Designroste (S. 47) gegen Mehrpreis)
- mit Geruchsverschluss aus hygienischem EPDM
- alle Einzelteile des Geruchsverschlusses sind leicht herausnehmbar und bequem zu reinigen!
- mit eingebautem, vierseitigem Gefälle
- mit extra niedriger Einbauhöhe!
- mit aufgeschäumter, absolut wasserdichter Abdichtungsfolie inkl. Überstand, daher sichere Abdichtung an allen Übergängen (Boden/Boden, Boden/Wand)
- Zum Lieferumfang gehört auch 1 St. Anschluss-Dichtstreifen-Innenecke (Art.-Nr. 1894).
- quadratische Form 90x90 cm oder 120x120 cm
- Quadratische oder rechteckige Sonderformen sowie Viertelkreis und Fünfeck bis 120x120 cm sind gegen Mehrpreis (70,- €, Art.-Nr. 1899.0) lieferbar! Siehe Formblatt Seite 55.

Technische Daten

Maße	900 x 900 x 25 mm 1200 x 1200 x 25 mm
Höhe der PUR-Platte	25 mm
Höhe mit Ablaufsiphon (waagrecht)	75 mm ohne Einsatz der Stellfüße 100 mm mit Stellfüßen (minimal) 120 mm mit Stellfüßen (maximal) Höhe der Stellfüße: 55 mm
Ablaufanschluss	DN 40 waagrecht DN 50 senkrecht
Ablaufleistung	0,7 l/s
Gefälle	ca. 2 %
Festigkeit	ca. 350 kg/m ²
Raumgewicht	ca. 400 kg/m ³
Fliesenhöhe	8–45 mm
Einlaufrost Edelstahl	140x140 mm
Sperrwasserhöhe	40 mm
Dichtstreifenüberstand	50 mm

Im Lieferumfang enthalten:



Der Badablauf aus PUR, senkrecht oder waagrecht, gehört zum Lieferumfang des jeweiligen Duschbodenelementes

- mit Geruchsverschluss aus EPDM
- alle Einzelteile sind leicht herausnehmbar
- große Sperrwassermenge durch großen Sperrwasserbehälter aus EPDM