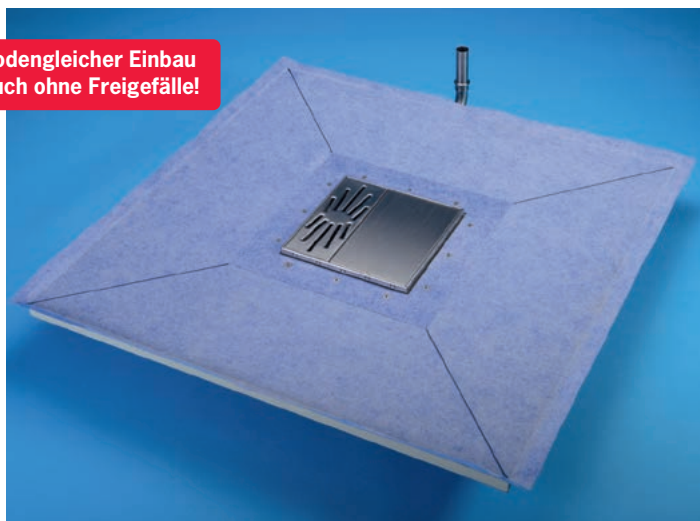
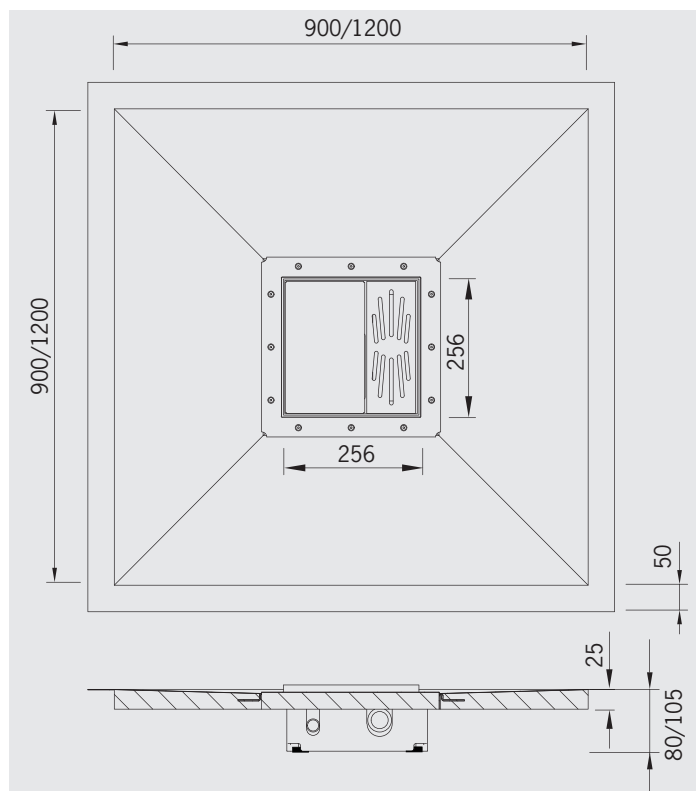


**Bodengleicher Einbau  
auch ohne Freigefälle!**



Duschbodenelement aus PUR 1200 x 1200 x 25 mm  
mit eingebauter **Jung Plancofix** Bodenablaufpumpe



## ■ Duschbodenelement aus PUR mit eingebauter Bodenablaufpumpe

### ■ 90x90 cm mit Pumpe, Einbautiefe 8 cm

Art.-Nr. 1803.PFP **2475,- €**

### ■ 90x90 cm mit Pumpe, Einbautiefe 10,5 cm

Art.-Nr. 1803.PF **2480,- €**

### ■ 120x120 cm mit Pumpe, Einbautiefe 8 cm

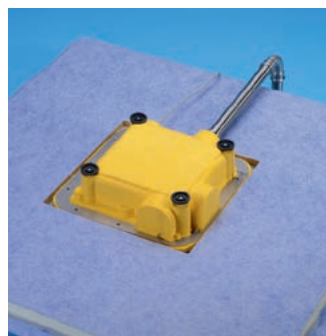
Art.-Nr. 1804.PFP **2550,- €**

### ■ 120x120 cm mit Pumpe, Einbautiefe 10,5 cm

Art.-Nr. 1804.PF **2545,- €**

- aus hochwertigem, FCKW-freiem, hoch verdichtetem und extra stabilem Polyurethan-Integral-Hartschaum (PUR)
- wärme- und schwitzwassergedämmt
- zum direkten Befliesen (verfliesungsfertig!)
- **mit hoher Punktbelastbarkeit, daher auch mit Rollstuhl befahrbar**
- mit eingebauter **Jung Plancofix Bodenablaufpumpe**
- **nur 8 cm/10,5 cm Einbautiefe!**
- mit Edelstahlrost 250 x 250 mm
- alle Verschleißteile sind im Servicefall von oben zugänglich
- Abdeckungen sind leicht herausnehmbar und bequem zu reinigen!
- mit eingebautem, vierseitigem Gefälle
- **Freigefälle zur nächsten Abwasserleitung nicht notwendig**
- Extrem leise! Geräuschentwicklung bei **Plancofix plus** <30 dB(A)
- Niveausteuern über Schwimmer
- VDE-Zulassung
- mit aufgeschäumter, absolut wasserdichter Abdichtungsfolie inkl. Überstand, daher sichere Abdichtung an allen Übergängen (Boden/Boden, Boden/Wand)
- Zum Lieferumfang gehört auch 1 St. Anschluss-Dichtstreifen-Innenecke (Art.-Nr. 1894).

Technische Daten	Duschbodenelement	Plancofix	Plancofix plus
Maße	900 x 900 x 25 mm		
	1200 x 1200 x 25 mm		
Einbautiefe Pumpe		105 mm	90 (80) mm*
Höhe der PUR-Platte	25 mm		
Druckstutzen		1" IG	1" IG
Leistung		65 W	30 W
Förderleistung max.		30 l/min	25 l/min
Förderhöhe max.		2,30 m	1,30 m
Einlaufrost Edelstahl		250x250 mm	
Gefälle	ca. 2 ‰		
Festigkeit	ca. 350 kg/m <sup>2</sup>		
Raumgewicht	ca. 400 kg/m <sup>3</sup>		
Fliesenhöhe max.	12 mm		
Dichtstreifenüberstand	50 mm		



Zur Verfügung stehen:  
Jung Plancofix (Abb. oben) und  
Jung Plancofix Plus (Abb. links)