

Hohe Punktbelastbarkeit!

Mit Rollstuhl befahrbar!



## Duschbodenelement aus PUR 90x90 cm mit Ablaufrinne 650 mm lang

Art.-Nr. 1820

415,- €

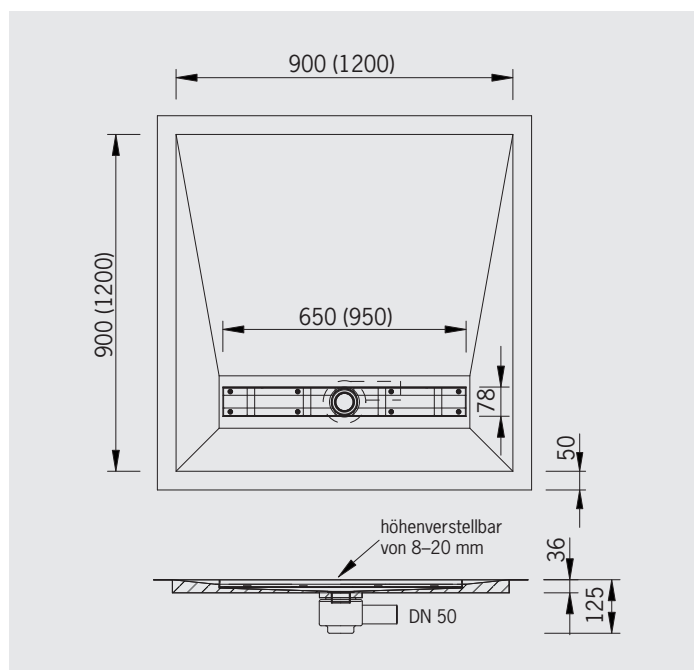
## Duschbodenelement aus PUR 120x120 cm mit Ablaufrinne 950 mm lang

Art.-Nr. 1825

520,- €

- aus hochwertigem, FCKW-freiem, hoch verdichtetem und extra stabilem Polyurethan-Integral-Hartschaum (PUR)
- wärme- und schwitzwassergedämmt, 100% wasserdicht
- zum direkten Befliesen (verfliesungsfertig!)
- **mit hoher Punktbelastbarkeit, daher auch mit Rollstuhl befahrbar**
- mit waagerechtem Ablauf DN 50, Fabrikat SANIT, und Edelstahlablaufrinne 650 bzw. 950 x 78 mm
- mit Edelstahl-Ablaufabdeckung mit Abfluffuge (von oben geschlossen oder durch Umdrehen befliesbar)
- mit Ablaufsiphon, Konterschraubring und Siphondichtung
- mit eingebautem Gefälle
- mit niedriger Einbauhöhe
- mit beidseitig aufgeschäumter, absolut wasserdichter Abdichtungsfolie
- mit überstehender, montagefreundlicher Wandanschlussfolie, daher sichere Abdichtung an allen Übergängen (Boden/Boden, Boden/Wand)
- Zum Lieferumfang gehört auch 1 St. Anschluss-Dichtstreifen-Innenecke (Art.-Nr. 1894).
- in quadratischer Form 90x90 cm oder 120x120 cm (auf Wunsch werkseitig kürzbar)

■ **Sonderformen sind gegen Mehrpreis (70,- €, Art.-Nr. 1899.0) lieferbar! Siehe Formblatt Seite 58.**



### Technische Daten

Maße	900 x 900 x 36 mm	1200 x 1200 x 36 mm
Dichtstreifenüberstand	50 mm	50 mm
Höhe mit Ablaufsiphon	125 mm	125 mm
Ablaufanschluss	DN 50 waagrecht	DN 50 waagrecht
Ablaufleistung	0,7 l/s	0,7 l/s
Gefälle	ca. 2 %	ca. 2 %
Festigkeit	ca. 350 kg/m <sup>2</sup>	ca. 350 kg/m <sup>2</sup>
Raumgewicht	ca. 400 kg/m <sup>3</sup>	ca. 400 kg/m <sup>3</sup>
Fliesenhöhe	8-20 mm	8-20 mm
Einlaufrinne Edelstahl	650x78 mm	950x78 mm
Sperrwasserhöhe	50 mm	50 mm

## Mehrpriß für Design-Rinne

Art.-Nr. 1829.1

285,- €

