



Eck-WC-Baustein 1374



Zeichnungen



Ersatzteile



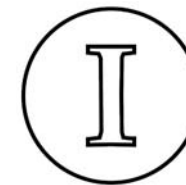
Montageanleitungen



Zubehör



Ausschreibungstexte

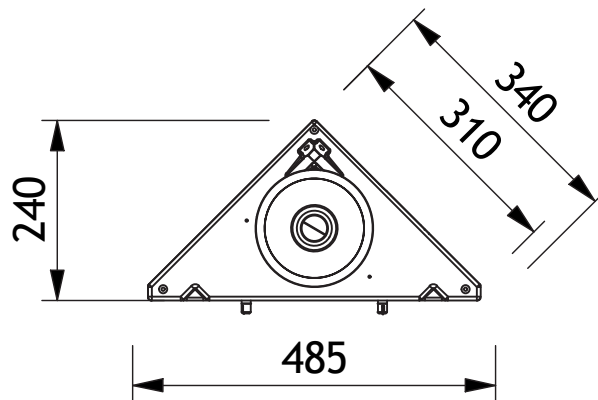
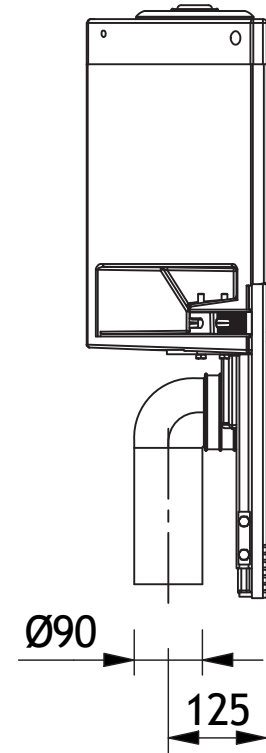
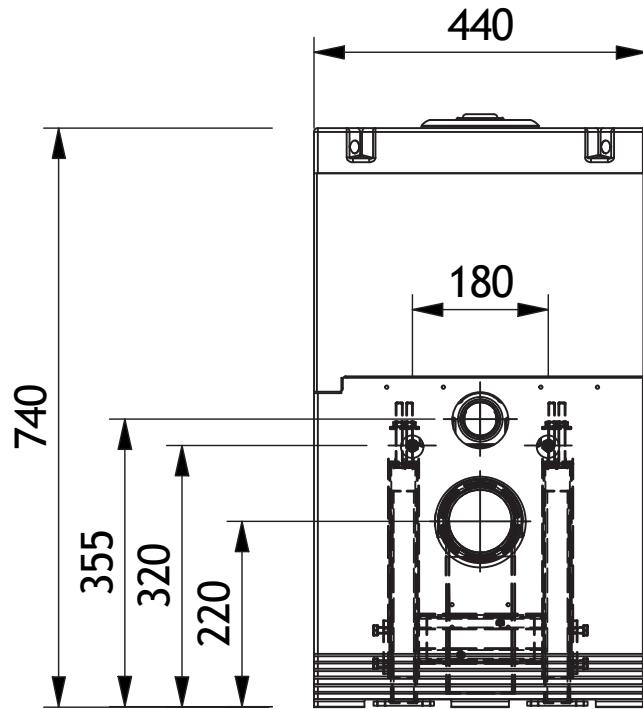


Service



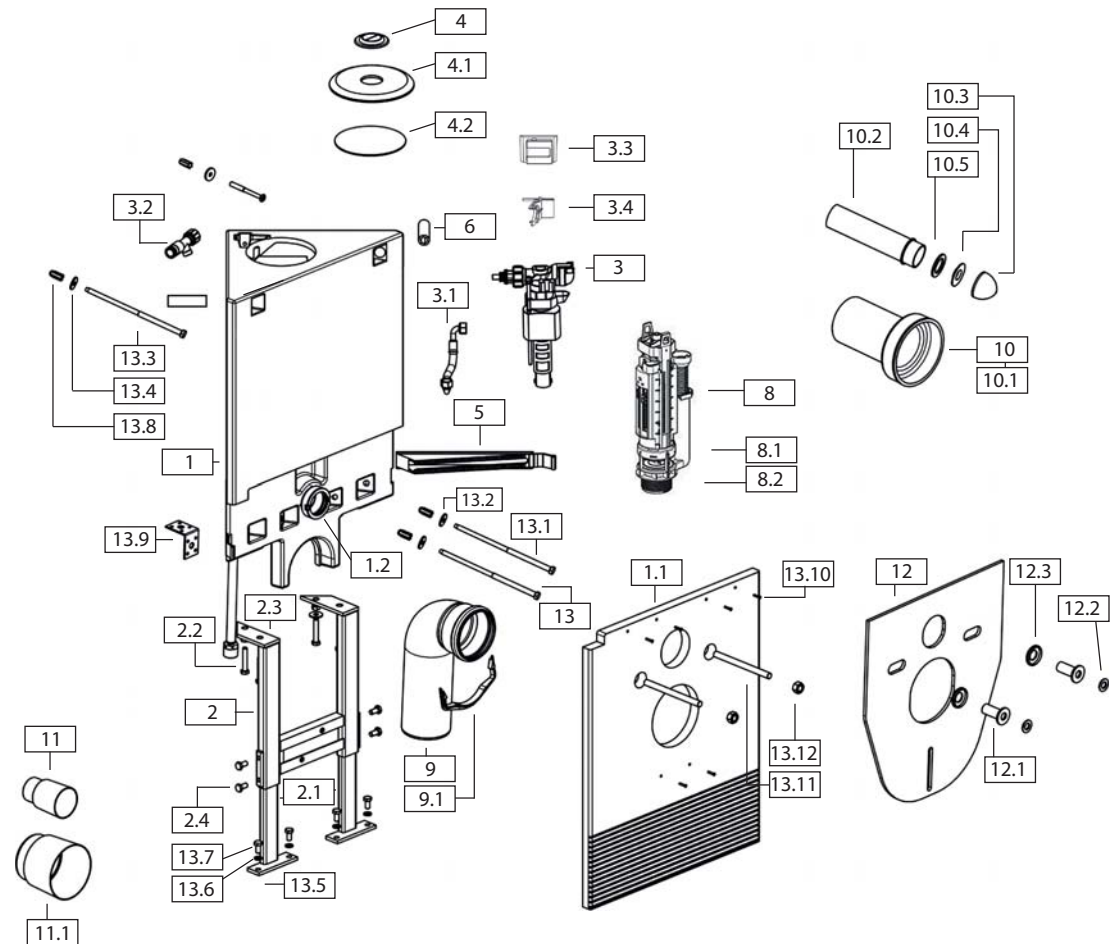
Bezeichnung: Eck-WC-Baustein 74 cm hoch
Artikel-Nr.: 1374
Zeichn.-Nr.:

Stand: 11.10.2018





1374



Informationen:

- mit WC-Anschlussgarnitur (90°-PE-Bogen 90 mm und PE-Übergangsstück 90/110 mm) mit Befestigungsmaterial
- mit Ø 90 mm WC-Anschlussset
- mit Eckventil 1/2"
- mit Montageraumabdeckung
- mit höhenverstellbarem Fußgestell bis zu 15 cm
- mit Classic-150 Taste

- Fassungsvermögen: 6 l
- ab BJ 2018
- Stand: Dezember 2018



1374



Komponenten	Pos.	Benennung	Hersteller	Bemerkung	Artikelnummer
■ WC-Baustein aus PUR	1	WC-Baustein-Grundkörper	Grumbach	aus PUR	
	1.1	Montageraumabdeckung	Grumbach	aus PUR	
	1.2	Spülrohrdichtung 1	Grumbach / Geberit®		
■ Untergestell	2	Untergestell	Grumbach		
	2.1	Stellfüße (2 Stück)			
	2.2	Schraube M8 x 60 (4 Stück)			
	2.3	Mutter M8 (2 Stück)			
	2.3	U-Scheibe Ø 8,4 x 24 mm (2 Stück)			
	2.4	Schraube M8 x 20 (2 Stück)			
■ Innenleben	3	Schwimmerventil	Geberit®		
	3.1	Flexschlauch	Grumbach		
	3.2	Eckventil	Grumbach		
	3.3	Halteclip für Füllventil	Grumbach		
	3.4	Füllventilklammer	Grumbach		
	8	Heberglocke - Typ 290	Geberit®		
	8.1	Dichtsitzkorb	Geberit®		
	8.2	Dichtsitzkorbdichtung	Geberit®		
■ WC-Anschluss	9	WC-Anschlussbogen DN90/100 mit Dichtung	Geberit®		
	9.1	Haltebügel	Grumbach		
	11	Schutzstopfen Ø 45 mm	Geberit®		
	11.1	Schutzstopfen Ø 90 mm	Geberit®		
	10	Ablaufstutzen DN90	Geberit®		
	10.1	Ablaufstutzendichtung	Geberit®		
	10.2	Spülrohr mit Spülrohrdichtung	Geberit®		
	10.3	Abdeckkappe weiß (2 Stück)	Geberit®		
	10.4	U-Scheibe Ø 12 mm (2 Stück)	Geberit®		
	10.5	Kunststoffscheiben (2 Stück)	Geberit®		



1374



Komponenten	Pos.	Benennung	Hersteller	Bemerkung	Artikelnummer
■ Betätigung	4	Druckknopfbetätigung dual Geberit®	Geberit®		
	4.1	Chrom-Rosette	Grumbach		
	4.2	Schutzplatte	Grumbach		
■ Schallschutz	12	Schallschutzmatte	Karl Späh GmbH	alternativ von König & Ronne- berger	
	12.1	U-Scheibe Ø 12 mm (2 Stück)	Karl Späh GmbH		
	12.2	Schallschutzhülsen (2 Stück)	Karl Späh GmbH		
	12.3	Kunststoffscheiben (2 Stück)	Karl Späh GmbH		
■ Befestigungsmaterial	5	Justierkeil unten (2 Stück)	Grumbach		
	6	Justier-Hohlschrauben (2 Stück)			
	13	Schlüsselschraube Ø 8 x 150 mm (2 Stück)			
	13.1	Schlüsselschraube Ø 8 x 100 mm (2 Stück)			
	13.2	U-Scheibe Ø 10,5 x 30 mm (2 Stück)			
	13.3	Kreuzschlitzschraube Ø 6 x 80 mm (2 Stück)			
	13.4	Dübel Ø 8 mm (4 Stück)			
	13.5	Dübel Ø 10 mm (4 Stück)			
	13.6	U-Scheibe Ø 8,5 x 25 mm (2 Stück)			
	13.7	Schlüsselschraube Ø 8 x 60 mm (4 Stück)			
	13.8	U-Scheibe Ø 6,5 x 18 mm (4 Stück)			
	13.9	Befestigungswinkel (4 Stück)			
13.10	Spax-Schraube Ø 4,5 x 45 mm (6 Stück)				
13.11	Gewindebolzen M12 x 140 mm (2 Stück)				
13.12	Mutter M12 (2 Stück)				

Explosionsdarstellung

Eck-WC-Baustein 1374

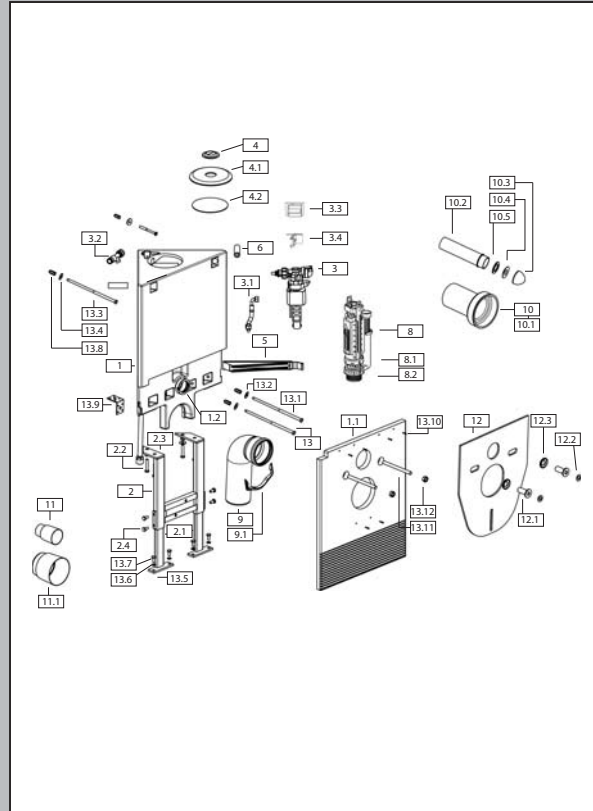


Montageanleitung

Eck-WC-Baustein 1374



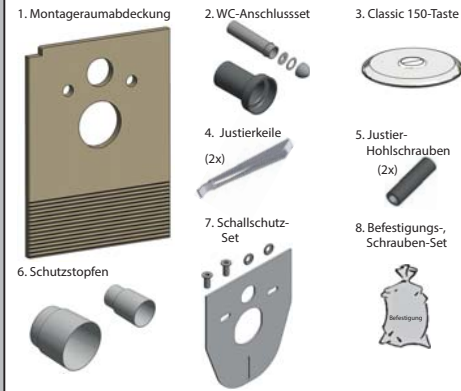
Stand: 08/2019



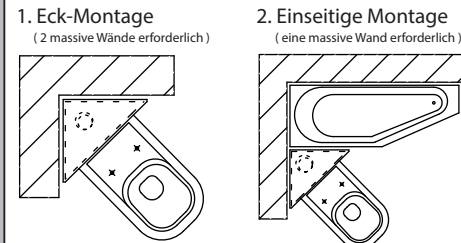
Einzelteile:

- | | |
|-------|--|
| 1. | WC-Baustein-Grundkörper |
| 1.1 | Montageraumabdeckung |
| 1.2 | Spülrohrdichtung 1 |
| 2. | Untergestell |
| 2.1 | Stellfüße (2 Stück) |
| 2.2 | Schraube M8 x 60 mit U-Scheibe (4 Stück) |
| 2.3 | Mutter M8 (2 Stück) |
| 2.4 | Schraube M8 x 20 (4 Stück) |
| 3. | Schwimerventil |
| 3.1 | Flexschlauch |
| 3.2 | Eckventil |
| 3.3 | Halteclip für Füllventil |
| 3.4 | Füllventilkammer |
| 4. | Druckknopf dual |
| 4.1 | Blende Chrom |
| 4.2 | Bauschutzabdeckung |
| 5. | Justierkeile unten (2 Stück) |
| 6. | Justier-Hohlschrauben (2 Stück) |
| 8. | Heberglocke Geberit Art.Nr.: 282.050.21.2 |
| 8.1 | Dichtsitzkorb |
| 8.2 | Dichtsitzkorbdichtung |
| 9. | WC-Anschlussbogen DN90/100 mit Dichtung |
| 9.1 | Haltebügel |
| 10. | Ablaufstutzen DN90 |
| 10.1 | Ablaufstutzendichtung |
| 10.2 | Spülrohr mit Spülrohrdichtung |
| 10.3 | Abdeckkappe weiß (2 Stück) |
| 10.4 | U-Scheibe Ø 12 mm (2 Stück) |
| 10.5 | Kunststoffscheiben (2 Stück) |
| 11. | Schutzstopfen Ø 45 mm |
| 11.1 | Schutzstopfen Ø 90 mm |
| 12. | Schallschutzmatte |
| 12.1 | Schallschutzhülsen (2 Stück) |
| 12.2 | U-Scheibe Ø 12 mm (2 Stück) |
| 12.3 | Kunststoffscheibe (2 Stück) |
| 13. | Schlüsselschraube Ø 8 x 150 mm (2 Stück) |
| 13.1 | Schlüsselschraube Ø 8 x 100 mm (2 Stück) |
| 13.2 | U-Scheibe Ø 10,5 x 30 mm (1 Stück) |
| 13.3 | Kreuzschlitzschraube Ø 6 x 80 mm (2 Stück) |
| 13.4 | Dübel Ø 8 mm (4 Stück) |
| 13.5 | Dübel Ø 10 mm (4 Stück) |
| 13.6 | U-Scheibe Ø 8,5 x 25 mm (4 Stück) |
| 13.7 | Schlüsselschraube Ø 8 x 60 mm (6 Stück) |
| 13.8 | U-Scheibe Ø 6,5 x 18 mm (2 Stück) |
| 13.9 | Befestigungswinkel (1 Stück) |
| 13.10 | Spax-Schraube Ø 4,5 x 45 mm (6 Stück) |
| 13.11 | Gewindebolzen M12 x 140 mm (2 Stück) |
| 13.12 | Mutter M12 (2 Stück) |

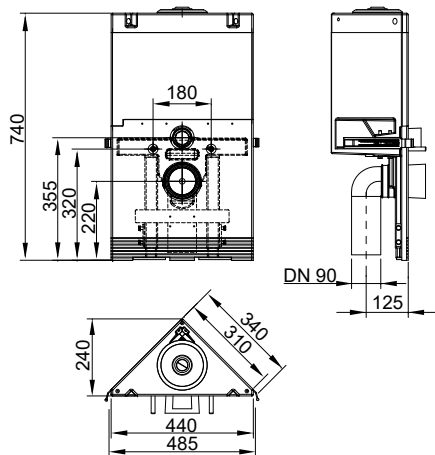
Lieferumfang:



Montagemöglichkeiten:



Technische Daten:



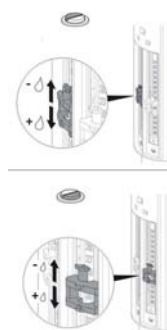
Fliesen:

WC-Baustein vor dem Verfliesen mit Haftgrund streichen. Ausschließlich Flexkleber verwenden. Alle geschraubten Verbindungen und Übergänge mit Gewebepband überdecken.

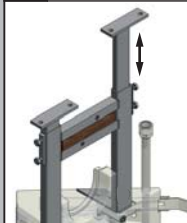
Einstellungen:

- große Spülmenge
linker Schieber
Werkseinstellung 15

- kleine Spülmenge
rechter Schieber
Werkseinstellung 35

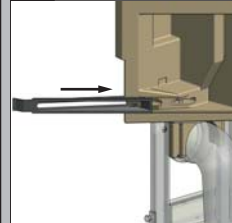


1 Vorbereitung:



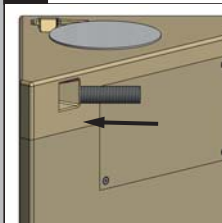
Stellen Sie die Stellfüße auf die gewünschte Höhe ein. Klemmschrauben fest anziehen. (Normhöhe WC-Oberkante 40cm von Fertigfußboden). Sie können den 0,5-Meterriß am Baustein verwenden oder nach der Maßzeichnung (Seite 4) die Einstellung vornehmen.

2 Vorbereitung:



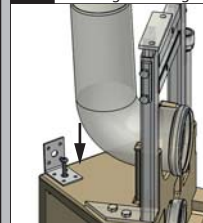
Montieren Sie die unteren Justierkeile durch seitliches Einstecken in die Rastführungen.

3 Vorbereitung:



Schrauben Sie die Justier-Hohlschrauben in die dafür vorgesehenen Öffnungen. **Achtung!** Große Öffnung muss nach vorne zeigen.

4 Vorbereitung nur bei einseitiger Montage:



Ø 8 x 60 mm SW 13 mm

Vor der Positionierung des Bausteins, den mitgelieferten Befestigungswinkel in der richtigen Ausrichtung an der Unterseite des Eck-WC-Steins mit einer Schlüsselschraube Ø 8 x 60 mm am Baustein anschrauben.

5 Eck- und Einseitige-Montage:

Positionieren Sie den Eck-WC-Baustein an der gewünschten Stelle und gleichen Sie evtl. Unebenheiten der Wand, mit den unteren Justierkeilen durch Herausziehen / Einschieben, bzw. mit den oberen Justier-Hohlschrauben durch Rein- / Rausschrauben aus.

Achtung! evtl. bereits jetzt Schritt 16 schon mit beachten.

6 Eck- und Einseitige-Montage: Ø 8 mm

Bohren Sie die oberen 2 Befestigungspunkte mit einem Bohrer **Ø 8 mm**, durch die Justier-Hohlschrauben in die Wand.

7 Eck- und Einseitige-Montage: Ø 6 x 80 mm Ø 8 mm

Stecken Sie die beiden oberen Kreuzschlitzschrauben Ø 6 x 80 mm mit U-Scheibe und aufgedrehtem Dübel Ø 8 mm durch die Justier-Hohlschrauben in die Bohrlöcher und drehen die Schrauben handfest an.

Bei Eckmontage weiter mit Punkt 10!

8 Nur Einseitige-Montage: Ø 8 mm

Bohren Sie den Befestigungspunkt im Deckel mit einem Bohrer **Ø 8 mm** in die tragende Wandseite.

9 Nur Einseitige-Montage: Ø 6 x 80 mm Ø 8 mm Kreuz

Stecken Sie die Befestigungsschraube Ø 6 x 80 mm mit U-Scheibe und Dübel Ø 8 mm durch das Befestigungsloch und drehen diese mit einem Kreuzschlitzschraubendreher handfest an.

10 Eck- und Einseitige-Montage: Ø 10 mm

Bohren Sie die unteren 4 (bzw. 2) Befestigungspunkte mit einem Bohrer **Ø 10 mm**.

11 Eck- und Einseitige-Montage: Ø 8 x 100 mm bzw. Ø 8 x 150 mm Ø 10 mm SW 13 mm

Stecken Sie die 4 unteren Befestigungsschrauben (äußere Ø 8 x 100 mm, innere Ø 8 x 150 mm) mit U-Scheibe und aufgedrehtem Dübel Ø 10 mm durch die Befestigungslöcher und die Justierkeile in die Bohrlöcher und drehen diese mit einem Schlüssel SW 13 an.

Bei Eckmontage weiter mit Punkt 13!

12 Nur Einseitige-Montage: Ø 8 x 60 mm Ø 10 mm SW 13 mm

Bohren Sie den mittleren Befestigungspunkt des Winkels mit einem Bohrer **Ø 10 mm** in die tragende Wandseite. Stecken Sie anschließend die Befestigungsschraube Ø 8 x 60 mm mit U-Scheibe und Dübel Ø 10 mm durch das Befestigungsloch und drehen diese mit einem Schlüssel SW 13 an.

13 Eck- und Einseitige-Montage: Ø 10 mm

Bohren Sie die 4 Befestigungspunkte vom Untergestell mit einem Bohrer **Ø 10 mm** in das Fußboden.

Achtung! Bei Montage auf Estrich oder FFB evtl. Fußbodenheizungsrohre beachten.

14 Eck- und Einseitige-Montage: Ø 8 x 60 mm Ø 10 mm SW 13 mm

Schrauben Sie mit den 4 Befestigungsschrauben Ø 8 x 60 mm mit U-Scheibe und Dübel Ø 10 mm das Untergestell am Boden fest.

15 Wasseranschluss:

Stellen Sie den Wasseranschluß her. Bei der Montage des 1/2"-Übergangs auf Ihr Rohrsystem, den Pressfittung am Anschlußrohr gegenhalten.

16 Abwasseranschluss:

Schließen Sie den Abflußbogen mit den passenden Abflußrohrfittings an die Abflußleitung an. Falls der standardmäßig mitgelieferte 90° Abflußbogen nicht mit Ihrer Abflußleitung verbindbar ist, gibt es andere WC-Anschlüsse auf Anfrage (z.B. 45° oder gerade). Je nach Lage der Abflußleitung kann es sinnvoll sein, den Abflußbogen schon bei der Positionierung des Eck-WC-Steins anzuschließen.

17 Wasseranschluss:

Kontrollieren Sie, ob das Eckventil innerhalb des WC-Steins geschlossen ist und machen Sie eine Druckprobe, um die Dichtheit des Wasseranschlusses zu überprüfen.

(Siehe Schritt 15)

18 Eck- und Einseitige-Montage: SW 6

Drehen Sie die Gewindeschutzschrauben mit einem Inbusschlüssel SW 6 mm heraus.

19 Eck- und Einseitige-Montage: M12 x 140 mm

Schrauben Sie die Gewindebolzen M12 x 140 mm für die WC-Aufhängung in die Gewindebuchsen im Baustein.

20 Eck- und Einseitige-Montage:

Sägen Sie den überstehenden Teil der beiden oberen Justier-Hohlschrauben und der beiden unteren Justierkeile bündig zur Vorderseite des Eck-WC-Bausteins ab.

21 Eck- und Einseitige-Montage: Ø 4 x 45 mm Kreuz

Sägen Sie die Montageabdeckung auf die passende Länge unten ab. Stecken Sie diese anschließend auf den unteren Montagebereich. Schrauben Sie die 6 Spaxschrauben Ø 4 x 45 mm in die dafür vorgesehenen Löcher.

Achtung! Darauf achten, dass die Montageabdeckung bündig am Baustein und am Untergestell anliegt.

22 Eck- und Einseitige-Montage:

Montieren Sie nach dem Verfliesen zur Fertiginstallation nach beiliegender separater Montageanleitung die Betätigung mit Blende.

Beachten Sie!! Der zusätzliche Aufbau (Fliesenkleber, Fliesen usw) ab OK Deckel darf **max. 70 mm** betragen!!

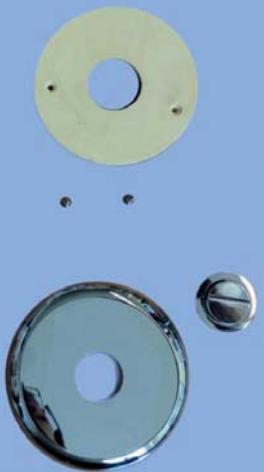
23 Nach der Fertigmontage:

Drehen Sie das Eckventil auf, um die Wasserleitung gut zu spülen. Drehen Sie das Eckventil wieder zu und schließen dann den Flexschlauch des Füllventils an. Jetzt das Eckventil wieder öffnen.

Achtung! Eckventil im Spülkasten nur bei montiertem WC öffnen bzw. geöffnet lassen.

Montageanleitung

Betätigungstaste Classic 150

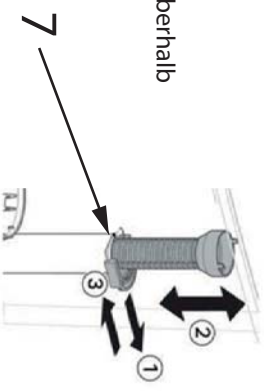


Stückliste:

- 1 St. Betätigungsknopf 2 Mengen, Farbe: chrom
- 1 St. Chrom-Rosette ø 150 mm
- 1 St. Zentrierplatte (Version 2016)
- 2 St. Treibschraube Edelstahl

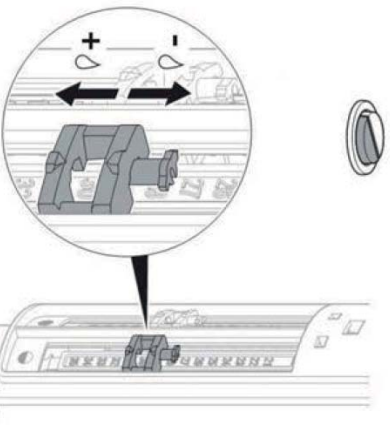
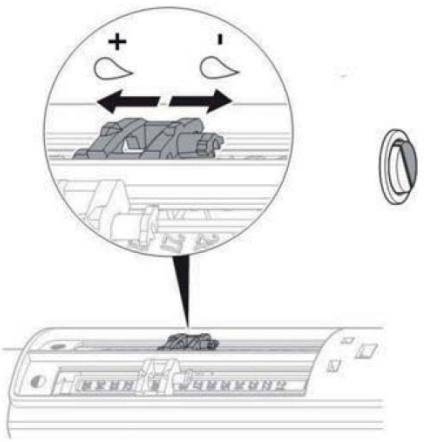
2. Einstellung Überlauf:

- Verriegelung von Überlaufrohr öffnen
- Überlaufkante von Überlaufrohr auf 2 cm oberhalb des Wasserspiegels einstellen.
- Verriegelung schließen.
- Werkseinstellung 7



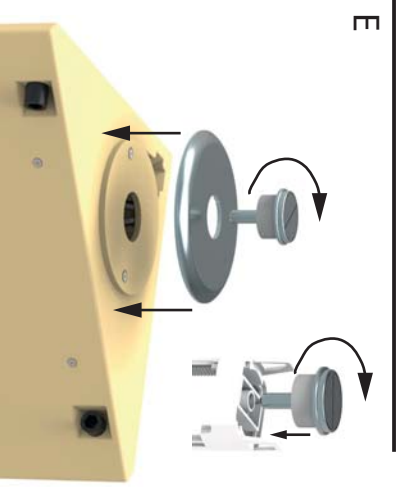
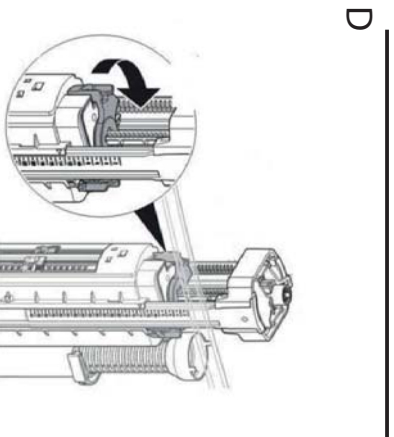
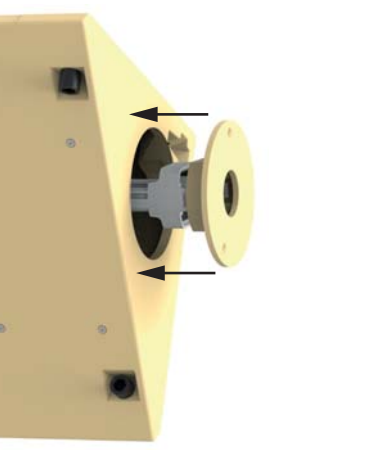
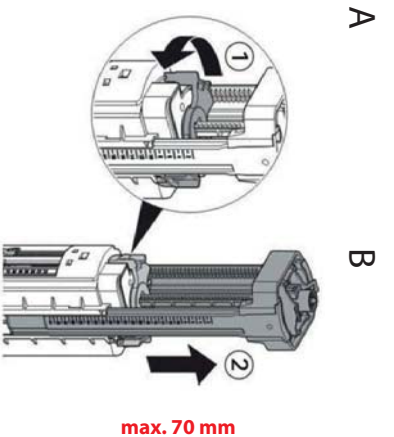
1. Einstellung Spülmengen:

- große Spülmenge linker Schieber
Werkseinstellung 15
- kleine Spülmenge rechter Schieber
Werkseinstellung 35



3. Einstellung Glocken-Niederhalter:

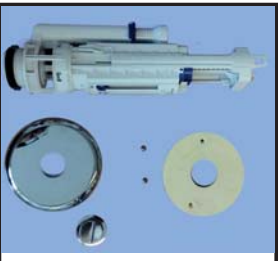
- Heberlocke in Spülkasten einsetzen.
- Verriegelung von Glocken-Niederhalter lösen (A).
- Niederhalter hochziehen **max. 70 mm** (max. Aufbau auf OK Spülkasten) (B).
- Den Niederhalter mit der Zentrierplatte nach unten auf die benötigte Höhe herunter drücken. (C)
- Zentrierplatte abnehmen und Verriegelung des Glockenniederhalters schließen (D).
- Zentrierplatte wieder aufsetzen und mit den Treibschrauben an den Haltebohlen anschrauben. (E)
- Chrom-Rosette ø150 auf die Zentrierplatte aufsetzen. (E)
- Betätigungsknopf durch die Chrom-Rosette hindurch einschrauben. (E)



Montageanleitung

Umrüstset zu 1307.N

Art.Nr. 1307.S1



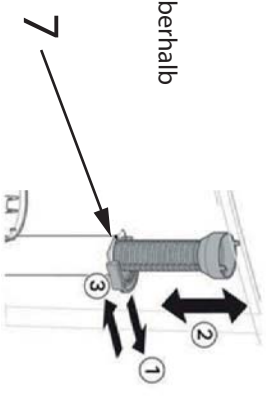
Stückliste:	
1 St.	Heberglocke Typ290
1 St.	Betätigungsknopf 2 Mengen, Farbe: chrom
1 St.	Chrom-Rosette ø 150 mm
1 St.	Zentrierplatte (Version 2016)
2 St.	Treibschraube Edelstahl

Hinweis!

Alle alten verbauten Bauteile sind zu entfernen und dürfen nicht wiederverwendet werden.

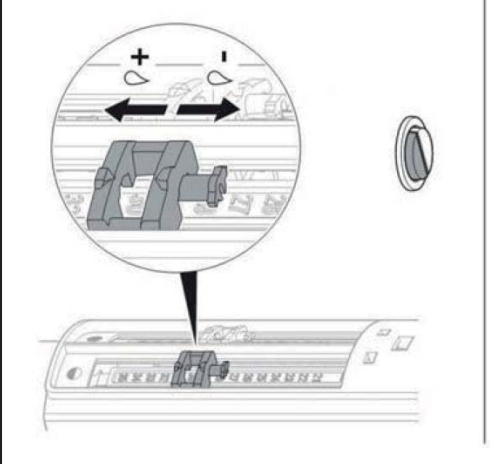
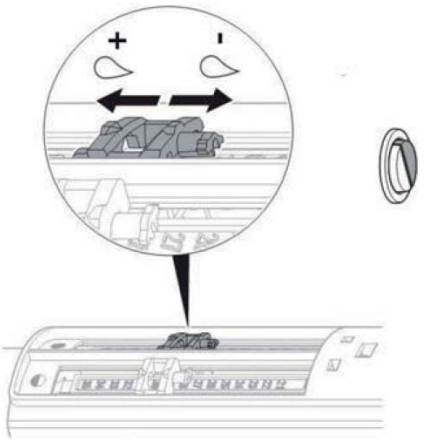
2. Einstellung Überlauf:

- Verriegelung von Überlaufrohr öffnen
- Überlaufkante von Überlaufrohr auf 2 cm oberhalb des Wasserspiegels einstellen.
- Verriegelung schließen.
- Werkseinstellung 7



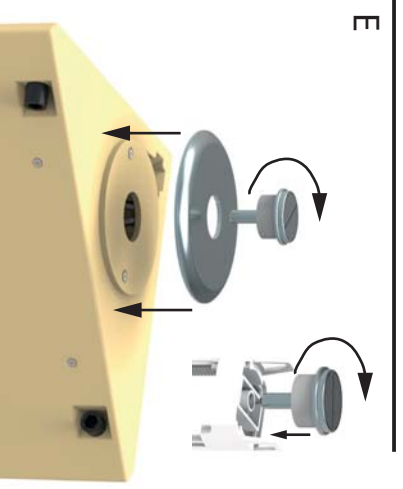
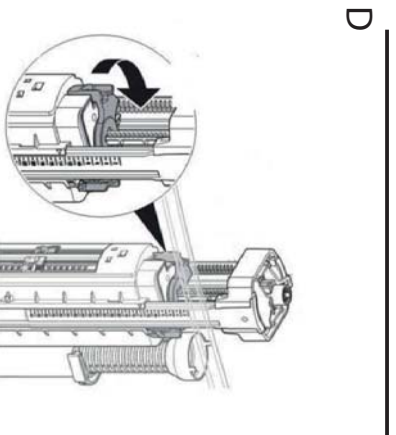
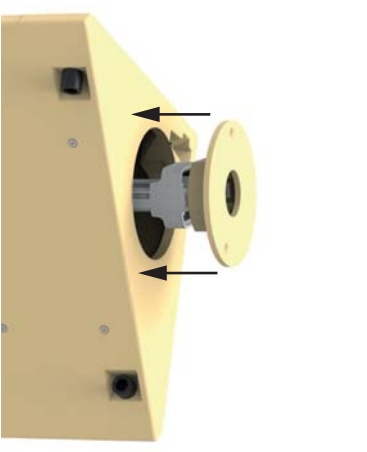
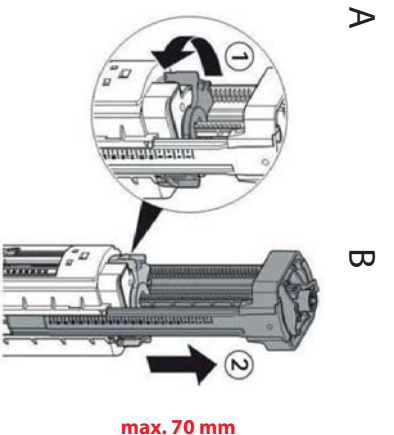
1. Einstellung Spülmengen:

- große Spülmenge linker Schieber
- Werkseinstellung 15
- kleine Spülmenge rechter Schieber
- Werkseinstellung 35



3. Einstellung Glocken-Niederhalter:

- Heberglocke in Spülkasten einsetzen.
- Verriegelung von Glocken-Niederhalter lösen (A).
- Niederhalter hochziehen **max. 70 mm** (max. Aufbau auf OK Spülkasten) (B).
- Den Niederhalter mit der Zentrierplatte nach unten auf die benötigte Höhe herunter drücken. (C)
- Zentrierplatte abnehmen und Verriegelung des Glockenniederhalters schließen (D).
- Zentrierplatte wieder aufsetzen und mit den Treibschrauben an den Haltebohlen anschrauben. (E)
- Chrom-Rosette ø150 auf die Zentrierplatte aufsetzen. (E)
- Betätigungsknopf durch die Chrom-Rosette hindurch einschrauben. (E)





Freitragendes Untergestell

- für das Aufstellen eines Eck-WC-Bausteins mitten im Raum, ohne Wandbefestigung
- Abflussthroughführung senkrecht durch den Boden
- absolut stabile Fußbodenbefestigung erforderlich
- wird werkseitig montiert

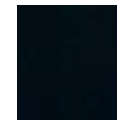


Art.Nr. 1903

Verkleidungsplatten

- hochwertige Dekorplatten zur Vollverkleidung der Eck-WC-Bausteine
- in 5 Farben erhältlich
- werden 5 cm länger bzw. überdimensioniert geliefert für die Anpassung vor Ort

schwarz



grau



weiß



pergamon



mint



Anwendungsbeispiel mit WC-Baustein 1301.III

Art.Nr. 1902.N



Spezielles Untergestell

- falls ein seitlicher Abgang der Abwasserleitung benötigt wird
- Abflussdurchführung wählbar, ob links oder rechts
- nur ein Stellfuß und zusätzlich eine seitliche Wandbefestigung
- wird werkseitig montiert



Art.Nr. 1903

Sonderhöhe 122 cm

- ist die Bauhöhe des Eck-WC-Bausteins nicht ausreichend, kann für einen Mehrpreis eine Sonderhöhe von 122 cm bestellt werden



Art.Nr. 1392



Verwendung eines Dusch-WCs

- sämtliche WC-Bausteine sind mit einer Auswahl an Dusch-WCs auszustatten
- für die Anschlussmöglichkeit wird werkseitig ein zusätzlicher Wasseranschluss sowie eine Durchführung für die Stromzufuhr angebracht
- je nach Modell ist die Ausführung verschieden. Modell bitte bei Bestellung angeben

Hersteller	Modellreihe	Typ	Art.Nr.
■ Geberit®	AquaClean	Sela	1306.I
		Mera	1306.III
		Tuma	1306.III
■ Toto	Washlet™	SG	1306.I
		GL 2.0	1306.III
		EK 2.0	1306.III
		RX	1306.III
■ Duravit	SensoWash®		1306.II
■ Laufen	Cleanet	Riva	1306.III
		Navia	1306.III
■ Grohe	Sensia	Arena	1306.III
■ Sanibel	3001 Family 5001 Enjoy	Dusch-WC	1306.III
		Dusch-WC	1306.I
■ Vitra	V-Care		1306.III
■ Diana	Pure	Dusch-WC	1306.III



Ausführung**: Geberit® AquaClean Sela & Toto Washlet™ SG

- anschlussfertiger Wasseranschluss mit 1/2"-Wandscheibe
- Durchführung Ø 10 mm für die Stromzufuhr



Ausführung**: Duravit SensoWash®



1374 GR

Grumbach Eck-WC-Stein aus PUR Bauhöhe 74 cm
mit Betätigung von oben

Grumbach Eck-WC-Stein aus FCKW-freiem Polyurethan-Integral-Hartschaum wärmege-dämmt, mit einer Tiefe von 24 cm, einer Diagonalen von 44 cm und Innenteilen von Geberit als kompaktes Vorwandelement, mit Spülkasten-Bauschutz versehen zur direkten Befliesung oder Verkleidung mit Mineralwerkstoffplatten. Mit Schallschutzset, Meterriss bzw. Markierung bei 0,5 m, bis zu 15 cm höhenverstellbaren Füßen, Montage-raumabdeckung, Befestigungsmaterial zur sicheren Eck- oder einseitigen Wandbefesti-gung und Materialsatz zur Befestigung des WCs. Mit 1/2" Wasseranschluss für 2-Mengen-Spültechnik zur Betätigung von oben mit Betätigungsplatte Classic 150 und zwei-geteiltem Druckknopf.
Einschließlich WC-Anschlussset
komplett liefern und fachgerecht einbauen.

Bezeichnung: Grumbach Eck-WC-Stein aus PUR
Bauhöhe: 74 cm
Art.-Nr.: 1374
Hersteller: Karl Grumbach GmbH & Co KG

1905 GR

Grumbach Spezielles Untergestell
für Grumbach Eck-WC-Steine

Grumbach Spezielles Untergestell aus verzinktem Vierkant-Stahlrohr, passend zu allen Grumbach Eck-WC-Steinen. Mit einem Stellfuß und seitlicher Wand-Befestigung.
Mit bis zu 15 cm Höhenverstellung und Seitlicher Abflussführung (rechts oder links)
Lieferrn und fachgerecht einbauen.

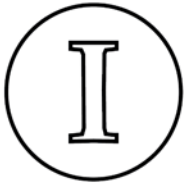
Bezeichnung: Spezielles Untergestell
Art.-Nr.: 1905
Hersteller: Karl Grumbach GmbH & Co KG

1903 GR

Grumbach freitragendes Untergestell
für Grumbach Eck-WC-Steine

Grumbach freitragendes Untergestell aus verzinktem Vierkant-Stahlrohr, passend zu allen Grumbach ECK-WC-Bausteinen. Mit bis zu 15 cm Höhenverstellung und Abfluss-führung nach unten zum Aufstellen eines Grumbach ECK-WC-Steins ohne Wandbe-festigung im freien Raum.
Lieferrn und fachgerecht einbauen.

Bezeichnung: Grumbach freitragendes Unter-Gestell für Grumbach ECK-WC-Steine
Materialstärke Rohrwand: 2,5 mm
Materialstärke Fußplatte: 6,0 mm
Art.-Nr.: 1903
Hersteller: Karl Grumbach GmbH & Co KG



Regulierung der Füllmenge

Im Auslieferungszustand sind die Füllmengen wie folgt eingestellt:

- kleine Menge: 4 l
- große Menge: 6 / 8,5 l (je nach Modell)
- An der Heberglocke sind die Füllmengen zu regulieren. Dazu nutzen Sie die Regler, wie in den Abbildungen 2 und 3** dargestellt.

- Am Füllventil kann über die Drehstange der Füllstand reguliert werden. Der Überlauf der Heberglocke muss mindestens 20 mm oberhalb des Wasserspiegels liegen, wie in Abbildung 4 dargestellt ist.



Abbildung 1



Abbildung 2

Schieberegler betätigen für kleine Menge



Abbildung 3

Drehregler betätigen für große Menge

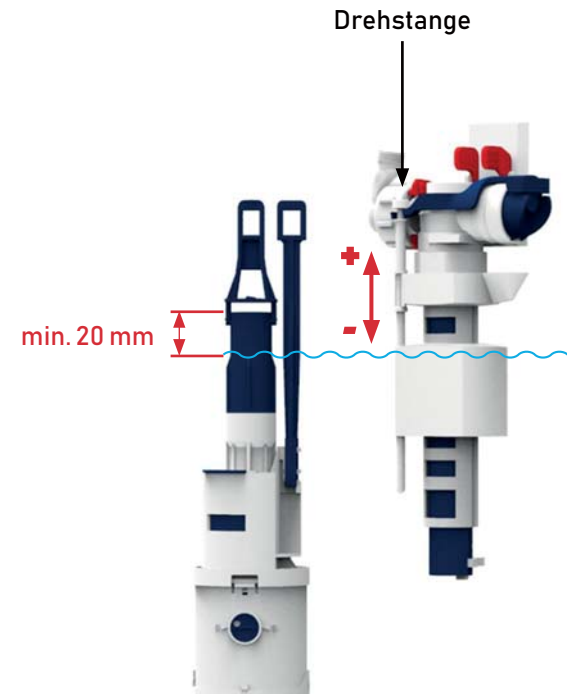
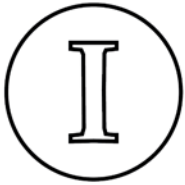


Abbildung 4

Überlauf muss min. 20 mm höher liegen

** Abbildungen entsprechen Heberglocke für SIGMA, Regulierung bei OMEGA und KAPPA ähnlich.



Regulierung der Füllmenge - Spülventil Typ 290 mit Classic 150-Taste

Im Auslieferungszustand sind die Füllmengen wie folgt eingestellt:

- kleine Menge: 35
- große Menge: 15
- An der Heberglocke sind die Füllmengen zu regulieren. Dazu nutzen Sie die Regler, wie in den Abbildungen 2 und 3** dargestellt.

- Der Überlauf der Heberglocke muss mindestens 20 mm oberhalb des Wasserspiegels liegen und kann, wie in Abbildung 4 und 5 dargestellt ist, eingestellt werden.



Abbildung 1



Abbildung 2

Schieberegler betätigen für kleine Menge



Abbildung 3

Schieberegler betätigen für große Menge



Abbildung 4

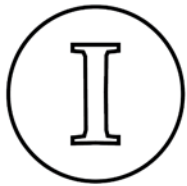
Werkseinstellung 7



Abbildung 5

Verriegelung öffnen, Überlauf einstellen und Verriegelung schließen

** Abbildungen können vom Original abweichen.



Betätigungstaste >>Sigma 60<< von Geberit®

- Besonderheit der Betätigungstaste >>Sigma 60<< liegt im flächenbündigen Einbau. Einbau bei allen Eck-WC-Bausteinen und WC-Steinen möglich durch zusätzliche Vorsatzplatte
- bestellbar mit der Art.Nr. 1391.S60 unter Angabe des gewünschten Modells

Betätigungstaste >>Sigma 40<< von Geberit®

- Besonderheit der Betätigungstaste >>Sigma 40<< ist eine integrierte Geruchsabsaugung, die im Bereich der Betätigungstaste über einen Aktivkohle-Filter verfügt und frische Luft wieder dem Raum bereitstellt
- Einbau bei Grumbach nicht möglich

Betätigungstaste >>Sigma 70<< von Geberit®

- Besonderheit der Betätigungstaste >>Sigma 70<< ist eine fast berührungslose Betätigung, die über eine hydraulisch/pneumatische Hebereinrichtung betrieben wird
- Einbau bei Grumbach nicht möglich

Betätigungstaste >>Sigma 80<< von Geberit®

- Besonderheit der Betätigungstaste >>Sigma 80<< ist eine berührungslose Betätigung, die mit einem Lagerbock mit Servomotor und Hebevorrichtung versehen ist, welche elektrisch betrieben wird
- Einbau bei Grumbach nicht möglich

Einwurfschacht von Geberit®

- Der Einwurfschacht von Geberit® zum Einwerfen von Reinigungswürfeln ist in Kombination mit Grumbach Eck-WC-Bausteinen möglich
- Einsetzbar im 1301.III / 1302.N / 1303.III / 1306





Identifizierung des Eck-WC-Bausteins bzw. WC-Bausteins

Um bei Rückfragen die genaue Artikelbezeichnung parat zu haben, können Sie auf der sog. Umlenkeinheit das Produktdatum sowie die Artikelbezeichnung entnehmen, wie in der Abbildung dargestellt.

- Angabe als Monat/Jahr
- Angabe der Artikelnummer



Zum Sichten der Umlenkeinheit muss die Betätigungstaste sowie die Schutzplatte, wie dargestellt, abgenommen werden.



Darstellung der Umlenkeinheit mit Aufkleber für Produktkennzeichnung



Beispiel für einen Eck-WC-Baustein 1304.IV, welcher im Oktober 2018 hergestellt wurde