

nur 12,5 bzw. 15 cm tief!

Bauhöhe 110 cm



## ■ WC-Stein 110 cm hoch für Betätigungsplatten »Sigma 01/10/20/21/30/50« (Geberit®)

Art.-Nr. 1401.N 420,- €  
Höhe 110 cm, Breite 50 cm,  
Tiefe 15 cm

Art. 1401.N.125 425,- €  
Höhe 110 cm, Breite 50 cm,  
**Tiefe 12,5 cm**

Art.-Nr. 1401.N.V 460,- €  
Höhe 110 cm, **Breite 55 cm**,  
Tiefe 15 cm

Art. 1401.N.V.125 465,- €  
Höhe 110 cm, **Breite 55 cm**,  
**Tiefe 12,5 cm**

- wie Art.-Nr. 1401.N, jedoch als **verstärkte Ausführung** zum Einbau in Ständerwände

- wie Art.-Nr. 1401.N.125, jedoch als **verstärkte Ausführung** zum Einbau in Ständerwände

### Mit 2-Mengen-Spültechnik und komplett bestückt für wandhängendes WC:

- mit 4-fach-Justiereinrichtung
- zum Vorschrauben oder Einmauern (seitl. Mörtelnuten)
- mit Befestigungsmaterial
- Schallschutzset
- Meterriss/Markierung
- höhenverstellbare FüÙe (bis 15 cm)
- Eckventil 1/2"
- U-förmige Montagerraumabdeckung unten
- eingeformter Spülkasten
- WC-Anschlussset  $\varnothing$  90 mm
- WC-Befestigungssatz
- WC-Anschlussgarnitur (PE-90°-Bogen  $\varnothing$  90/90 und PE-Übergangsstück  $\varnothing$  90/110 mm)
- Bauschutzstopfen
- Betätigung von vorne
- ohne Betätigungsplatte
- Vorrichtung für Dusch-WCs auf Anfrage und gegen Mehrpreis möglich

**Einbaubeispiel siehe Seite 39!**

### ■ Betätigungsplatten für Grumbach WC-Steine



Sigma 01



Sigma 10



Sigma 20/21



Sigma 30



Sigma 30 Spül-Stop-Spülung



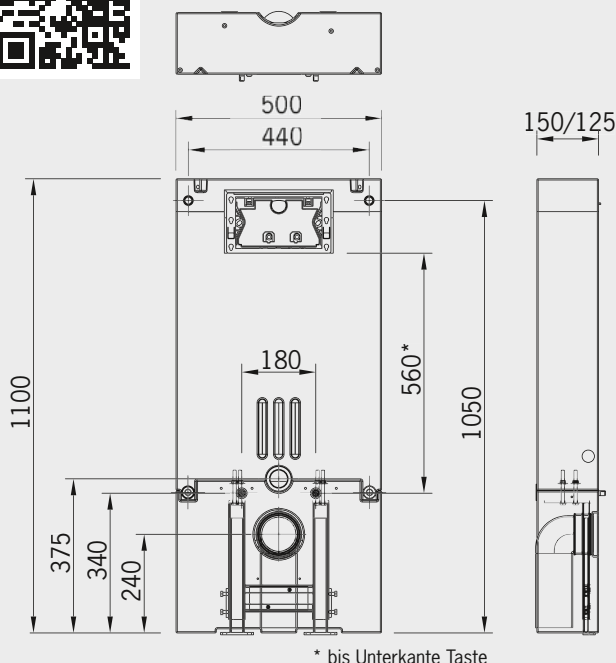
Sigma 50



Mambo



Scannen Sie den QR-Code und sehen Sie sich das **Montagevideo** an.



### ■ Set Anschlussstutzen ( $\varnothing$ 90 mm)

Art.-Nr. 1419.3 39,- €  
für Wand-WC, 3 cm etagiert, aus PP

Art.-Nr. 1419.5 33,- €  
f. Wand-WC, 5 cm etagiert, aus PVC

Art.-Nr. 1419.7 79,- €  
für Wand-WC, 7 cm etagiert, aus PP

Die etagierten, nach hinten führenden Anschlussstutzen sind optimal für den Abflussanschluss in der Altbauanierung geeignet, wenn Abflüsse in der Wand bereits vorhanden sind.



Art.-Nr. 1419.3



Art.-Nr. 1419.5



Art.-Nr. 1419.7