

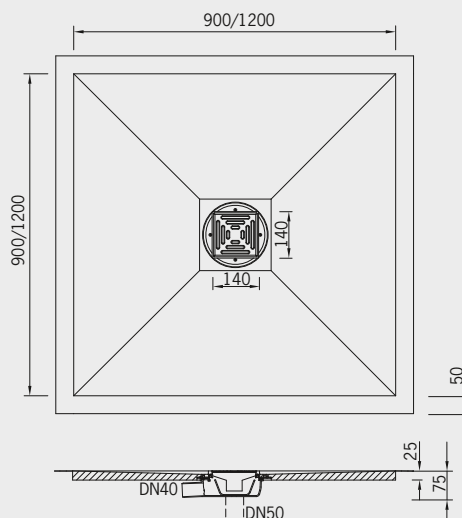
- Fertigelemente zum Bau bodengleicher Duschen
- aus extra stabilem und hoch verdichtetem PUR-Integral-Hartschaum
- direkt zu befliesen

■ Duschbodenelemente aus PUR mit zentraler Punktentwässerung

Superflach und hoch belastbar!



Duschbodenelement »superflach« aus PUR 900x900x25 mm mit zentralem Ablauf



Scannen Sie den Code und sehen Sie sich das **Montage-video** an!

■ Duschbodenelement »superflach« aus PUR mit zentraler Entwässerung, ohne Ablauf

■ 90x90 cm

Art.-Nr. 1803

260,- €

■ 120x120 cm

Art.-Nr. 1804

340,- €

- aus hochwertigem, FCKW-freiem, hoch verdichtetem und extra stabilem Polyurethan-Integral-Hartschaum (PUR)
- wärme- und schwitzwassergedämmt
- zum direkten Befliesen (verfliesungsfertig!)
- **mit hoher Punktbelastbarkeit, daher auch mit Rollstuhl befahrbar**
- mit eingebautem, vierseitigem Gefälle
- **mit extra niedriger Einbauhöhe!**
- mit aufgeschäumter, absolut wasserdichter Abdichtungsfolie inkl. Überstand, daher sichere Abdichtung an allen Übergängen (Boden/Boden, Boden/Wand)
- Zum Lieferumfang gehört auch 1 St. Anschluss-Dichtstreifen-Innenecke (Art.-Nr. 1894).
- quadratische Form 90x90 cm oder 120x120 cm
- waagerechten oder senkrechten Ablauf aus PUR **bitte separat bestellen, siehe S. 46!**
- Design-Edelstahlroste als Zubehör gegen Mehrpreis erhältlich (s.S. 46).
- **Quadratische oder rechteckige Sonderformen sowie Viertelkreis und Fünfeck bis 120x120 cm sind gegen Mehrpreis (80,- €, Art.-Nr. 1899.0) lieferbar! Siehe Formblatt Seite 55.**

Technische Daten	
Maße	900 x 900 x 25 mm 1200 x 1200 x 25 mm
Höhe der PUR-Platte	25 mm
Höhe mit Ablaufsiphon (waagrecht)	75 mm ohne Einsatz der Stellfüße 100 mm mit Stellfüßen (minimal) 120 mm mit Stellfüßen (maximal) Höhe der Stellfüße: 55 mm
Ablaufanschluss	DN 40 waagrecht DN 50 senkrecht
Ablaufleistung	0,7 l/s
Gefälle	ca. 2 ‰
Festigkeit	ca. 350 kg/m ²
Raumgewicht	ca. 400 kg/m ³
Fliesenhöhe	8–45 mm
Einlaufrost Edelstahl	140x140 mm
Sperrwasserhöhe	40 mm
Dichtstreifenüberstand	50 mm

Duschbodensysteme



Badablauf aus PUR, senkrecht oder waagrecht, passend zum jeweiligen Duschbodenelement (bitte nach Bedarf dazu bestellen, siehe S. 46)



■ Badablauf aus PUR, senkrecht, DN 50

Art.-Nr. 1880 85,- €

- große Sperrwassermenge durch großen Sperrwasserbehälter aus EPDM
- mit Edelstahlrost 140x140 mm (Designroste gegen Mehrpreis, s.u.)
- mit Geruchsverschluss aus hygienischem EPDM
- alle Einzelteile des Geruchsverschlusses sind leicht herausnehmbar und bequem zu reinigen!

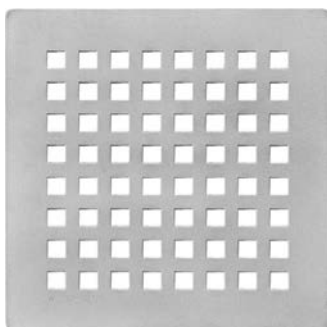


■ Badablauf aus PUR, waagrecht, DN 40

Art.-Nr. 1881 95,- €

- große Sperrwassermenge durch großen Sperrwasserbehälter aus EPDM
- mit Edelstahlrost 140x140 mm (Designroste gegen Mehrpreis, s.u.)
- mit Geruchsverschluss aus hygienischem EPDM
- alle Einzelteile des Geruchsverschlusses sind leicht herausnehmbar und bequem zu reinigen!

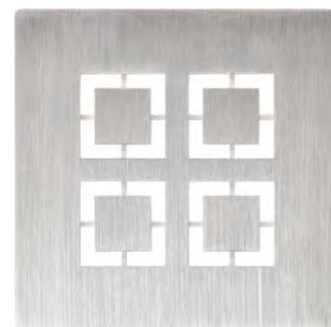
Duschbodensysteme



■ Designrost »8x8« aus Edelstahl

Art.-Nr. 1843.8x8 (Mehrpreis) 120,- €

- als Zubehör für den Badablauf senkrecht oder waagrecht



■ Designrost »2x2« aus Edelstahl

Art.-Nr. 1843.2x2 (Mehrpreis) 120,- €

- als Zubehör für den Badablauf senkrecht oder waagrecht