

- Fertigelemente für bodengleiche Duschen
- aus extra stabilem und hoch verdichtetem PUR-Integral-Hartschaum
- direkt zu befüllen

## ■ Tragrahmen für Duschbodenelemente aus lackiertem oder verzinktem Stahlrohr



- Gelb lackierter bzw. verzinkter Stahlrohrrahmen mit Stellfüßen und Halterung für Grumbach Duschbodenablauf

- Tragrahmen 90x90 cm (10 Stellfüße)

Art.-Nr. 1814.90 405,- €

- Tragrahmen 120x120 cm (18 Stellfüße)

Art.-Nr. 1814.120 545,- €

Bei der Bestellung bitte jeweils die Artikelnummer des verwendeten Duschbodenelementes angeben.

- Tragrahmen Sondermaß bis 90x90 cm  
(max. 10 Stellfüße)

Art.-Nr. 1814.90.SON 425,- €

- Tragrahmen Sondermaß bis 120x120 cm  
(max. 18 Stellfüße)

Art.-Nr. 1814.120.SON 565,- €

- Tragrahmen Sondermaß bis 120x200 cm  
(max. 24 Stellfüße)

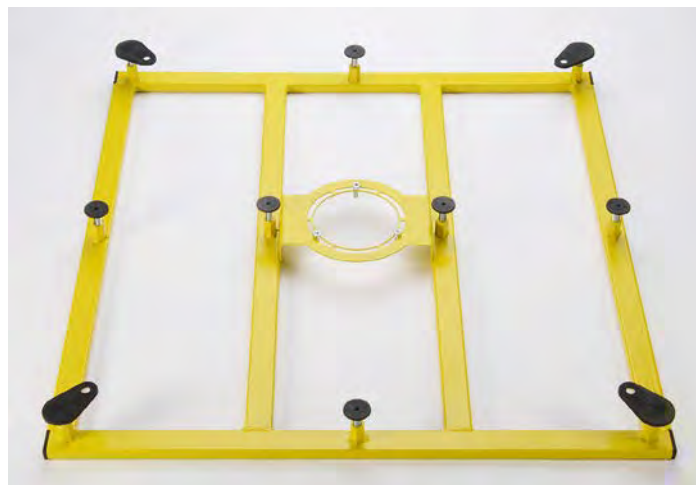
Art.-Nr. 1814.200.SON 695,- €

Bei der Bestellung bitte jeweils die Artikelnummer des verwendeten Duschbodenelementes angeben.

- passend zu allen Grumbach-Duschbodenelementen erhältlich
- **sehr flache Bauweise** zur optimalen und einfachen Montage von Grumbach-Duschbodenelementen
- einfache Montage und Verrohrung des Grumbach-Duschbodenablaufs unter dem Duschbodenelement
- passend für senkrechte und waagerechte Abläufe
- viel Platz für die Verrohrung der Abwasserleitungen
- mit stabilen Höheneinstellfüßen M12 zum einfachen Ausrichten und zur Befestigung auf dem Boden
- körperschallentkoppelt durch Gummilager an den Stellfüßen
- inklusive Montagekleber zum Verkleben mit dem passenden Duschbodenelement



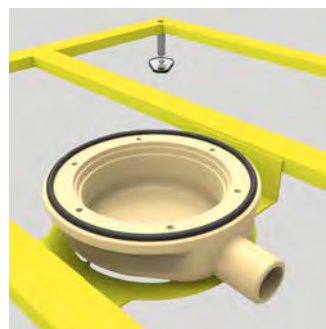
Scannen Sie den Code und sehen Sie sich das **Montagevideo** für die Grumbach Duschbodenelemente an!



Tragrahmen für Duschbodenelemente 90x90 cm, gelb lackiert, mit 10 Stellfüßen, Ansicht von unten



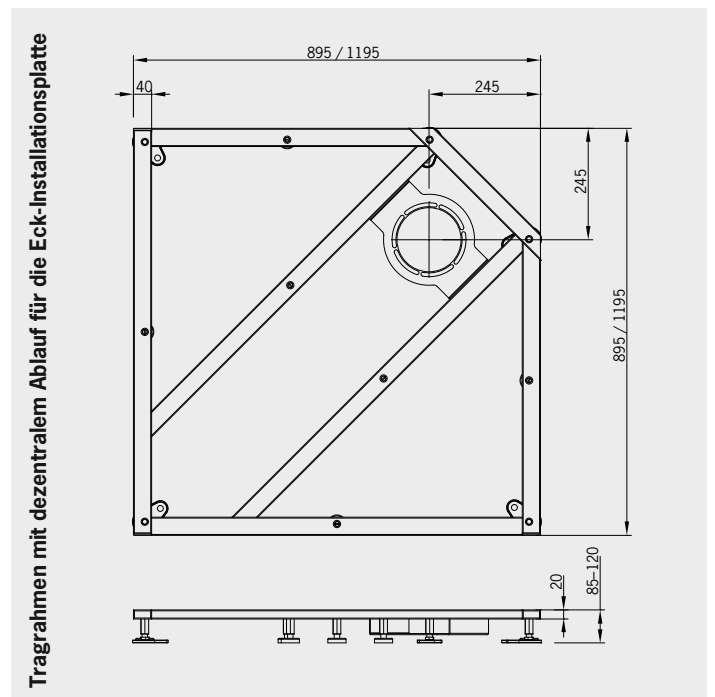
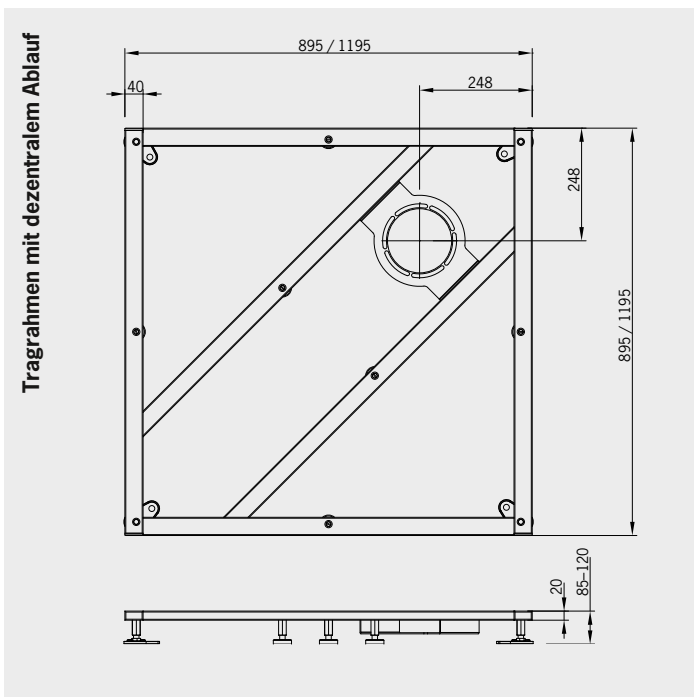
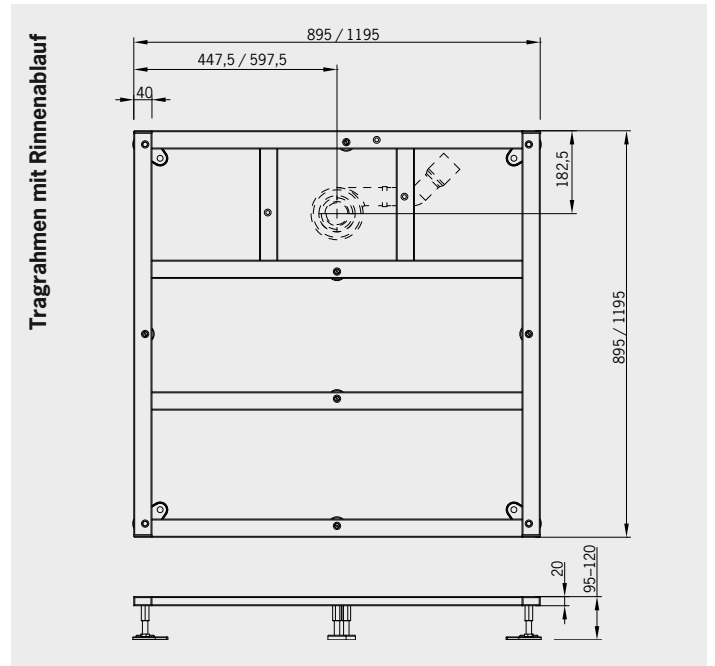
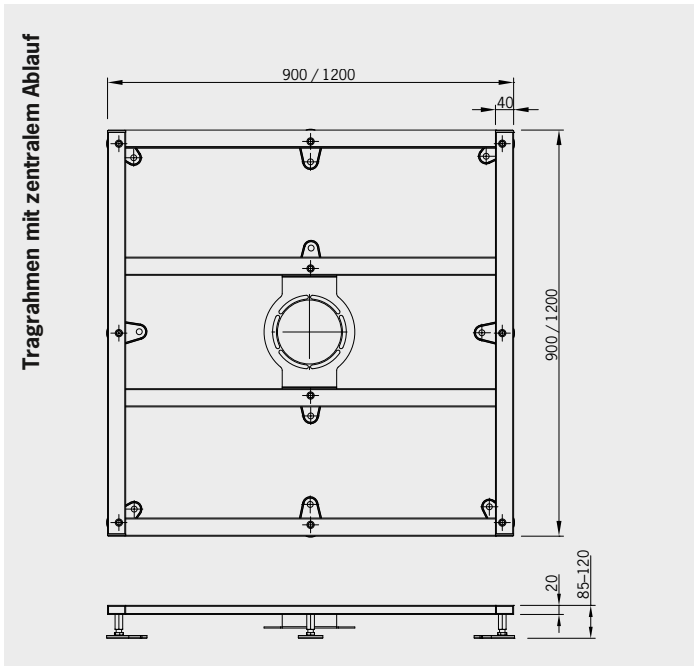
Tragrahmen für Duschbodenelemente 90x90 cm, verzinkt, mit 10 Stellfüßen, Ansicht von oben



Halterung für Duschbodenablauf



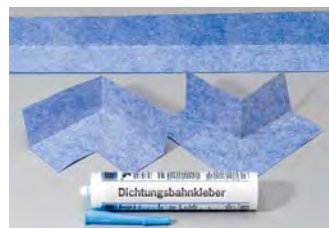
Stellfüße zum einfachen Ausrichten und Befestigen; mit Gummilager für die Entkopplung des Körperschalls. Die Anzahl der Stellfüße richtet sich nach der Größe des Rahmens.



**Mehrpreis für Sonderformen**

bei Duschbodenelementen aus PUR

Art.-Nr. 1899.0 80,- €



**Dichtungsbahnkleber 300 ml Kartusche**

Art.-Nr. 1898 Nettopreis 25,- €

**Anschluss-Dichtstreifen 12 cm breit**

Art.-Nr. 1890 Nettopreis 12,- €/m

**Anschluss-Dichtstreifen abgewinkelt 6x6 cm**

Art.-Nr. 1891 Nettopreis 12,- €/m

**Anschluss-Dichtstreifen-Innenecke**

Art.-Nr. 1894 Nettopreis 12,- €

**Anschluss-Dichtstreifen-Außenecke**

Art.-Nr. 1895 Nettopreis 12,- €