

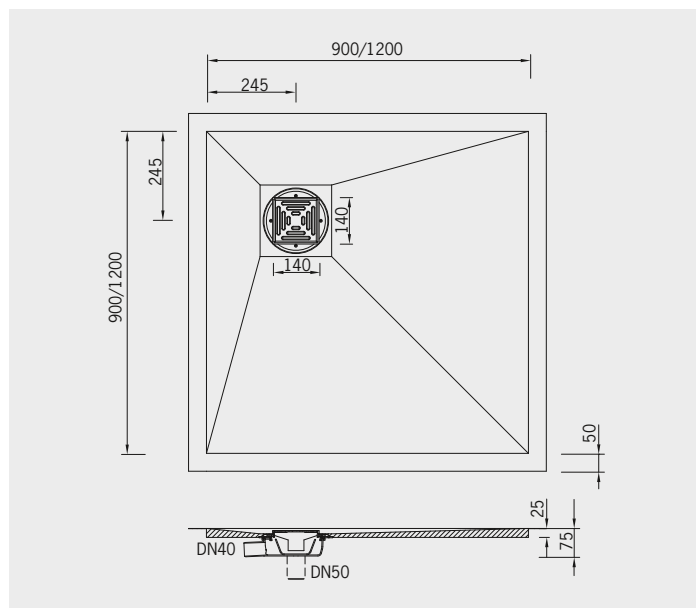
- Fertigelemente zum Bau bodengleicher Duschen
- aus extra stabilem und hoch verdichtetem PUR-Integral-Hartschaum
- direkt zu befliesen

## ■ Duschbodenelemente aus PUR mit dezentraler Punktentwässerung

**Superflach und hoch belastbar!**



Duschbodenelement »superflach« aus PUR 900x900x25 mm mit dezentralem Ablauf



### ■ Duschbodenelement »superflach« aus PUR mit dezentraler Entwässerung, ohne Ablauf

■ **90x90 cm**

Art.-Nr. 1843

280,- €

■ **120x120 cm**

Art.-Nr. 1844

360,- €

- aus hochwertigem, FCKW-freiem, hoch verdichtetem und extra stabilem Polyurethan-Integral-Hartschaum (PUR)
- wärme- und schwitzwassergedämmt, 100% wasserdicht
- zum direkten Befliesen (verfliesungsfertig!)
- **mit hoher Punktbelastbarkeit, daher auch mit Rollstuhl befahrbar**
- mit eingebautem, vierseitigem Gefälle
- **mit extra niedriger Einbauhöhe!**
- mit aufgeschäumter, absolut wasserdichter Abdichtungsfolie inkl. Überstand, daher sichere Abdichtung an allen Übergängen (Boden/Boden, Boden/Wand)
- Zum Lieferumfang gehört auch 1 St. Anschluss-Dichtstreifen-Innenecke (Art.-Nr. 1894).
- in quadratischer Form 90x90 cm oder 120x120 cm
- waagerechten oder senkrechten Ablauf aus PUR **bitte separat bestellen, siehe S. 46!**
- Design-Edelstahlroste als Zubehör gegen Mehrpreis erhältlich (s.S. 46).
- **Sonderformen sind gegen Mehrpreis (80,- €, Art.-Nr. 1899.0) lieferbar! Siehe Formblatt Seite 56.**

Technische Daten	
Maße	900 x 900 x 25 mm 1200 x 1200 x 25 mm
Höhe der PUR-Platte	25 mm
Höhe mit Ablaufsiphon (waagrecht)	75 mm ohne Einsatz der Stellfüße 100 mm mit Stellfüßen (minimal) 120 mm mit Stellfüßen (maximal) Höhe der Stellfüße: 55 mm
Ablaufanschluss	DN 40 waagrecht DN 50 senkrecht
Ablaufleistung	0,7 l/s
Gefälle	ca. 2 %
Festigkeit	ca. 350 kg/m <sup>2</sup>
Raumgewicht	ca. 400 kg/m <sup>3</sup>
Fliesenhöhe	8–45 mm
Einlaufrost Edelstahl	140x140 mm
Sperrwasserhöhe	40 mm
Dichtstreifenüberstand	50 mm



**Badablauf aus PUR, senkrecht oder waagrecht, passend zum jeweiligen Duschbodenelement (bitte nach Bedarf dazu bestellen, siehe S. 46)**



### ■ Badablauf aus PUR, senkrecht, DN 50

Art.-Nr. 1880 85,- €

- große Sperrwassermenge durch großen Sperrwasserbehälter aus EPDM
- mit Edelstahlrost 140x140 mm (Designroste gegen Mehrpreis, s.u.)
- mit Geruchsverschluss aus hygienischem EPDM
- alle Einzelteile des Geruchsverschlusses sind leicht herausnehmbar und bequem zu reinigen!

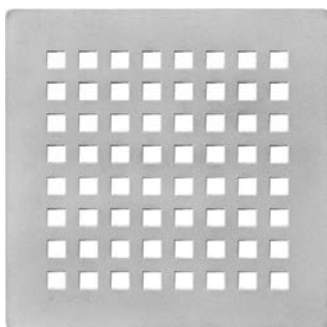


### ■ Badablauf aus PUR, waagrecht, DN 40

Art.-Nr. 1881 95,- €

- große Sperrwassermenge durch großen Sperrwasserbehälter aus EPDM
- mit Edelstahlrost 140x140 mm (Designroste gegen Mehrpreis, s.u.)
- mit Geruchsverschluss aus hygienischem EPDM
- alle Einzelteile des Geruchsverschlusses sind leicht herausnehmbar und bequem zu reinigen!

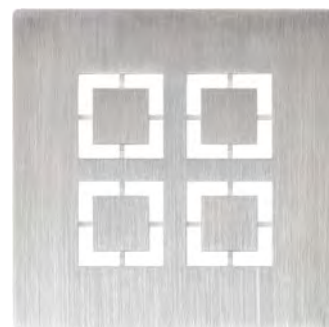
Duschbodensysteme



### ■ Designrost »8x8« aus Edelstahl

Art.-Nr. 1843.8x8 (Mehrpreis) 120,- €

- als Zubehör für den Badablauf senkrecht oder waagrecht



### ■ Designrost »2x2« aus Edelstahl

Art.-Nr. 1843.2x2 (Mehrpreis) 120,- €

- als Zubehör für den Badablauf senkrecht oder waagrecht