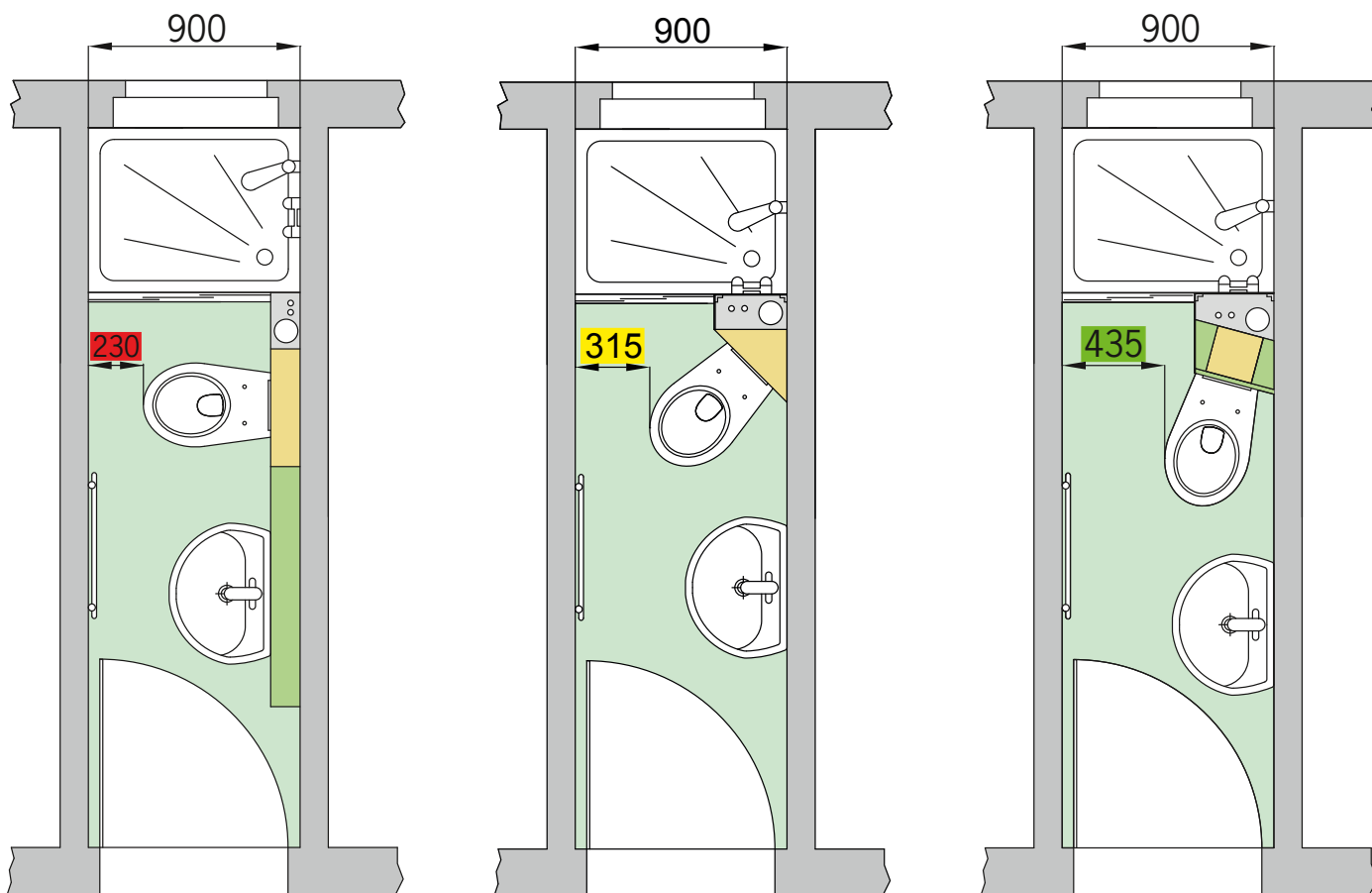


Grumbach »Slim-Block« – der Schmale mit den vielen Möglichkeiten

Der Grumbach »Slim-Block« macht den Unterschied im »Schlauchbad«!



■ Grumbach WC-Stein als Vorwandinstallation. WC im 90°-Winkel zur Montagewand.

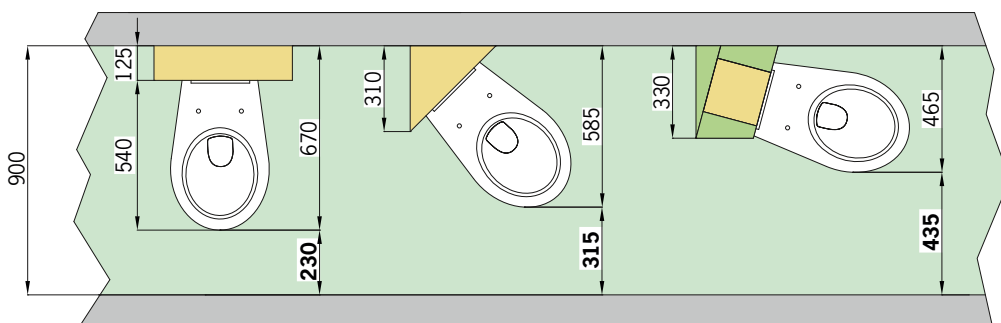
■ Grumbach Eck-WC-Stein mit einseitiger Wandbefestigung. WC im 45°-Winkel zur Montagewand.

■ Grumbach SLIM-BLOCK kombiniert mit den Grumbach 15°-Winkelementen. WC im 15°-Winkel zur Montagewand.

Einbaubeispiel siehe Seite 40

Der Grumbach »Slim-Block« im Direktvergleich

Durch den Einsatz eines Grumbach SLIM-BLOCK in Kombination mit den Grumbach 15° Winkelementen bleiben bei engen Platzverhältnissen Zugänglichkeiten zu Dusche, Badewanne oder Fenster optimal erhalten.



Sanitärbausteine

Technische Änderungen und Irrtum vorbehalten. Stand 12/2021