

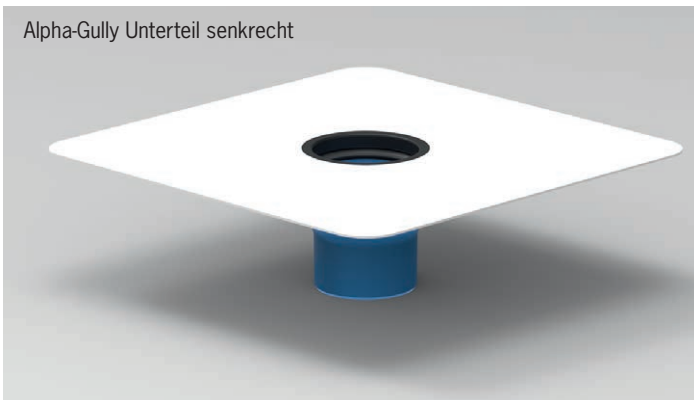
Alpha-Gully Oberteil



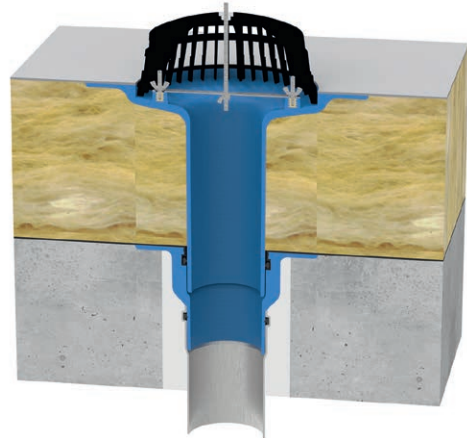
**Der Alpha-Gully aus PUR – ein genialer Zweiteiler** aus hochwertigem, FCKW-freiem Polyurethan-Hart-Integral-schaum (PUR). Maximaler Ablauf bei minimalen Deckendurchbrüchen.

- Das Gully-Unterteil hat bei jeder verfügbaren DN-Nennweite nur den maximal notwendigen Durchmesser und erfordert daher nur minimale Deckendurchbrüche.
- Jedes Gully-Unterteil besitzt auf der Oberseite eine Einsteckmuffe in der gleichen DN-Nennweite wie sein Stutzendurchmesser.
- Dies verleiht dem Gully-Oberteil sicheren und festen Halt sowie absolute Rückstausicherheit und lässt viele flexible Einsatzmöglichkeiten zu.
- Das Gully-Oberteil verfügt sowohl über einen langen Ablaufstutzen in DN-Nennweite für hohe Dämmstoffstärken, als auch über einen flach gestalteten Einlauffteller für niedrige Dämmstoffaufbauten.
- Der für alle Nennweiten einheitlich große Einlaufbereich sorgt für eine hohe Ablaufleistung.
- Mit extra großem und stabilem Kiesfangkorb zur Sicherung der Regenfallleitungen vor dem Verstopfen.
- Auch der voneinander unabhängige Einsatz von Gully-Ober- bzw. Unterteil lässt wegen der durchgängigen Ausführung in DN-Nennweiten vielfältige Einsatzmöglichkeiten zu.
- Mit allen gängigen Dachbahn-Anschlussmanschetten lieferbar.

Alpha-Gully Unterteil senkrecht

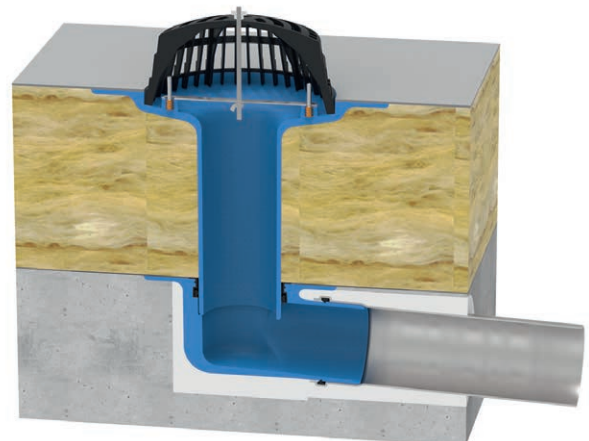
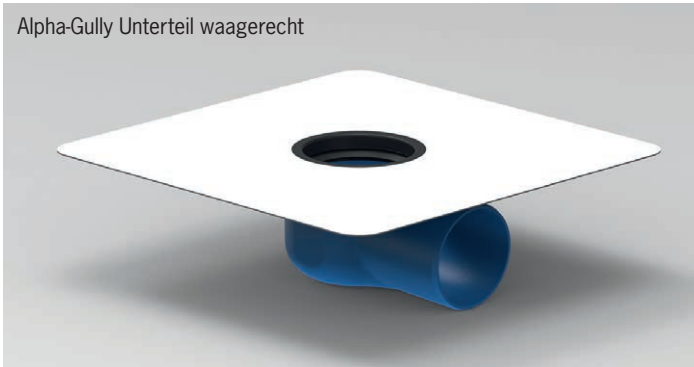


## Einbaubeispiele



Alpha-Gully Unterteil senkrecht mit eingestecktem Oberteil im Warmdach.

Alpha-Gully Unterteil waagrecht



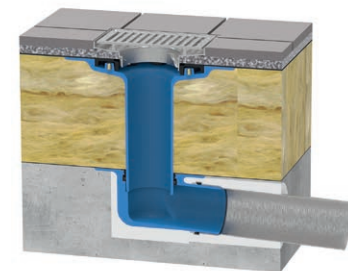
Alpha-Gully Unterteil waagrecht mit eingestecktem Oberteil im Warmdach.

## Zubehör



Alpha-Adapterring aus PUR für das Alpha-Gully Oberteil

- Der Alpha-Adapterring wird in das Alpha-Gully Oberteil eingelegt und dient der passgenauen Aufnahme von wahlweise Einlegesieben oder Terrassenbausätzen, siehe nächste Seite.



## Einbaubeispiel

Alpha-Gully Oberteil in Verbindung mit dem Alpha-Adapterring und begehbarem Terrassenbausatz im Warmdach mit Terrassenaufbau

# Alpha-Gully (bisher: Eco-Gully) mit neuen Ergänzungen und Zubehör

Dimension | Artikel-Nr.

### Alpha-Gully aus PUR (Oberteil)

DN 70 **3282**  
 DN 100 **3284**  
 DN 125 **3286**

### Alpha-Gully aus PUR (Unterteil) senkrecht

DN 70 **3202**  
 DN 100 **3204**  
 DN 125 **3206**

### Alpha-Gully aus PUR (Unterteil) waagrecht

DN 70 **3232**  
 DN 100 **3234**  
 DN 125 **3236**

### Alpha-Adapterring aus PUR

passend zum Alpha-Gully-Oberteil zur Aufnahme von Einlegesieben oder Terrassenbausätzen  
**3287**

### Terrassenbausatz begehbar (schwarz)

höhenverstellbar 60–170 mm komplett mit Endsieb, ohne Geruchssperre  
**5902**

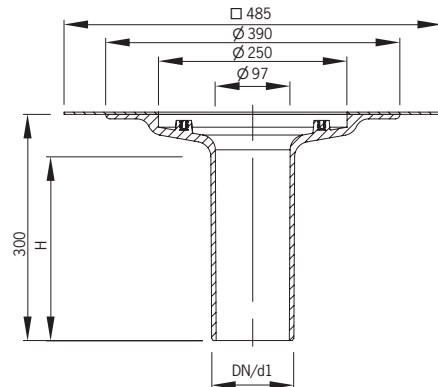
### Terrassenbausatz begehbar

**5900**

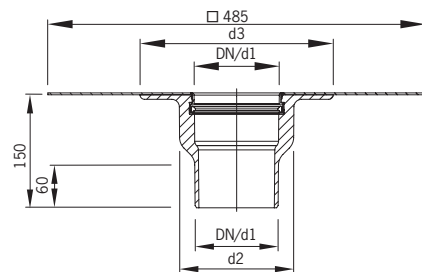
### Einlegesieb aus Edelstahl

Ø 160 mm **3449.S**

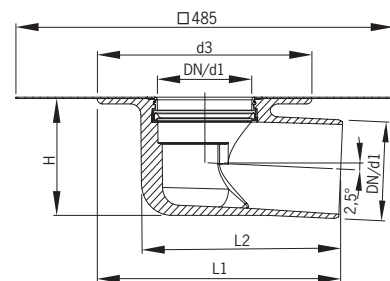
### Technische Daten Alpha-Gully



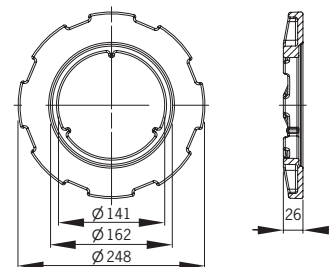
Alpha-Gully, Oberteil



Alpha-Gully, Unterteil senkrecht



Alpha-Gully, Unterteil waagrecht



Alpha-Adapterring

| Art.-Nr.                                | DN  | d1  | d2  | d3  | H   | L1  | L2  | Ablaufleistung*  |
|---|-----|-----|-----|-----|-----|-----|-----|------------------|
| <b>Alpha-Gully Oberteil</b>             |     |     |     |     |     |     |     |                  |
| 3282                                    | 70  | 75  | 62  | –   | 245 | –   | –   | 8,0 l/s (35 mm)  |
| 3284                                    | 100 | 110 | 97  | –   | 245 | –   | –   | 8,8 l/s (35 mm)  |
| 3286                                    | 125 | 125 | 114 | –   | 250 | –   | –   | 10,4 l/s (45 mm) |
| <b>Alpha-Gully Unterteil, senkrecht</b> |     |     |     |     |     |     |     |                  |
| 3202                                    | 70  | 75  | 115 | 220 | –   | –   | –   | 3,9 l/s (35 mm)  |
| 3204                                    | 100 | 110 | 150 | 255 | –   | –   | –   | 5,2 l/s (35 mm)  |
| 3206                                    | 125 | 125 | 165 | 270 | –   | –   | –   | 7,8 l/s (45 mm)  |
| <b>Alpha-Gully Unterteil, waagrecht</b> |     |     |     |     |     |     |     |                  |
| 3232                                    | 70  | 75  | –   | 220 | 93  | 255 | 197 | 3,7 l/s (35 mm)  |
| 3234                                    | 100 | 110 | –   | 255 | 130 | 290 | 238 | 6,0 l/s (35 mm)  |
| 3236                                    | 125 | 125 | –   | 270 | 153 | 305 | 253 | 8,7 l/s (45 mm)  |

\*Ablaufleistung nach DIN EN 1.253-2 in Liter pro Sekunde (bei Anstauhöhe in Millimetern)