

■ Attika-Power-Drain mehr Leistung durch Unterdruck



Attika-Power-Drain mit Druckströmungsaufsatz für die Hauptentwässerung



Attika-Power-Drain mit Druckströmungsaufsatz für die Notentwässerung



Isolierkörper aus extra stabilem EPS

Attika-Power-Drain

entwässert durch Unterdruck und erzielt dadurch sehr hohe Ablaufleistungen.

Der **Grumbach Attika-Power-Drain** besteht aus dem Grumbach **Attika-Flachgully DN 70**, einem speziellen **Druckströmungsaufsatz** und dem dazugehörigen **Druckströmungsfallrohr** aus Edelstahl mit fest definierter Länge inkl. **Druckrohrverbindingsschellen** in der benötigten Anzahl.

Die Planung des Attika-Power-Drains ist so einfach (wie bei Freispiegelentwässerung) durch die feste Vorgabe aller ablaufleistungsbestimmenden Parameter durch den Hersteller. Durch die flache Bauweise des Attika-Flachgullys (nur 70 mm) fügt sich der Attika-Power-Drain optimal in die Wärmedämmung ein!

Einbaubeispiele Attika-Power-Drain

Grumbach Attika-Power-Drain für die **Hauptentwässerung**. Eingebaut im Warmdach mit optionaler Dampfsperrdurchführung und Druckströmungsfallrohr.



Grumbach Attika-Power-Drain für die **Notentwässerung**. Eingebaut im Warmdach mit optionaler Dampfsperrdurchführung und Druckströmungsfallrohr.



Aufbau Attika-Power-Drain

Druckströmungs-
aufsatz für
Hauptentwässerung

Druckströmungs-
aufsatz für
Notentwässerung



Attika-Flachgully mit fester Rohrlänge
für optimale Druckerzeugung

Edelstahl-
Rohrbogen und
Sicherungs-
schellen

Druckströmungs-
fallrohr in zwei
Längen verfügbar

Attika-Power-Drain für die Hauptentwässerung

bestehend aus:

- Attika-Flachgully mit Klebekragen DN 70 lang
- Druckströmungs-aufsatz Hauptentwässerung (schwarz)
- Edelstahl-Rohrbogen DN 70, 87,5°
- 2 Sicherungsschellen
- Edelstahlrohr DN 70 2m bzw. 3m

Attika-Power-Drain für die Notentwässerung

bestehend aus:

- Attika-Flachgully mit Klebekragen DN 70 lang
- Druckströmungs-aufsatz Notentwässerung (rot)
- Edelstahl-Rohrbogen DN 70, 87,5°
- Edelstahl-Rohrbogen DN 70, 45°
- 3 Sicherungsschellen
- Edelstahlrohr DN 70 2m bzw. 3m

■ Attika-Power-Drain mehr Leistung durch Unterdruck

Dimension | Artikel-Nr.



Attika-Power-Drain für die Hauptentwässerung

bestehend aus:

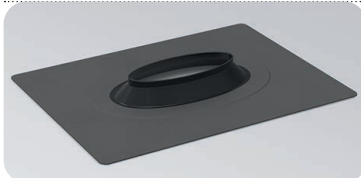
- Attika-Flachgully mit Klebekragen DN 70 lang
- Druckströmungsaufsatz, Hauptentwässerung
- Edelstahl-Rohrbogen DN 70, 87,5°
- 2 Sicherungsschellen
- Edelstahlrohr DN 70, lieferbar in 2 Fallrohrlängen:
2 m **3623.2**
3 m **3623.3**



Attika-Power-Drain für die Notentwässerung

bestehend aus:

- Attika-Flachgully mit Klebekragen DN 70 lang
- Druckströmungsaufsatz, Notentwässerung
- Edelstahl-Rohrbogen DN 70, 87,5°
- Edelstahl-Rohrbogen DN 70, 45°
- 3 Sicherungsschellen
- Edelstahlrohr DN 70, lieferbar in 2 Fallrohrlängen:
2 m **3624.2**
3 m **3624.3**



Dampfsperren-Anschlussmanschette

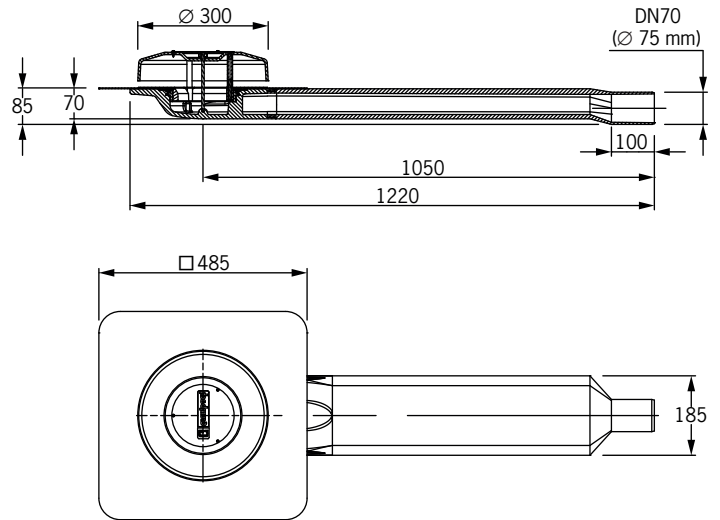
DN 70/100 **2491.M**



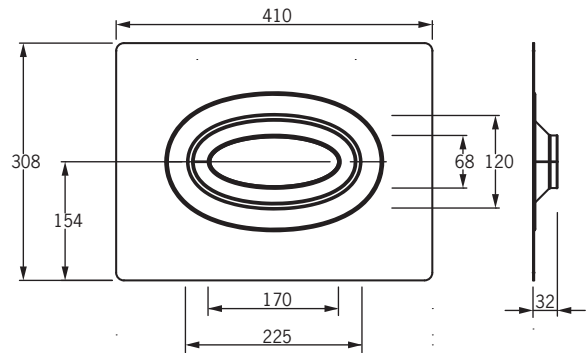
Dämmelement aus EPS

lange Version
DN 70 **5910.70**

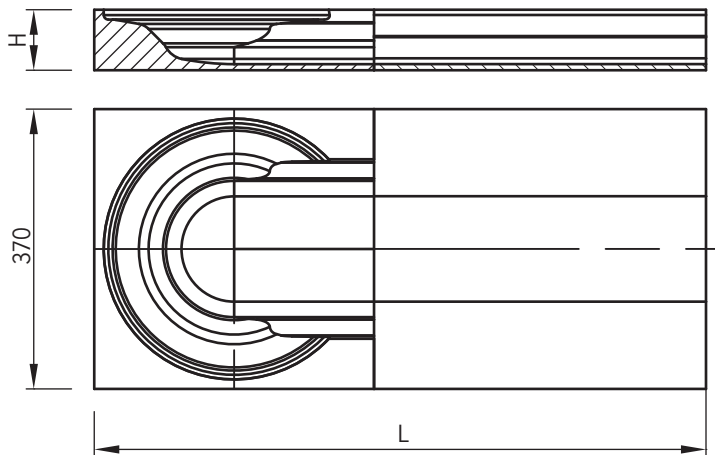
Technische Daten Attika-Power-Drain



Technische Daten Dampfsperren-Anschlussmanschette



Technische Daten Dämmelemente



Art.-Nr.	Fallrohrlänge	Anstauhöhe in mm					
		15	25	35	45	55	65
		Ablaufleistungen in l/s*					
3623.2	2 m	2,2	6,0	13,0	13,5	13,6	13,7
3623.3	3 m	2,2	6,0	13,5	14,5	14,6	14,7
3624.2	2 m	10,5	14,0	14,2	14,3	14,3	14,3
3624.3	3 m	10,8	15,0	15,2	15,3	15,3	15,3

Art.-Nr.	L	H
5910.70	810	80
5910.100	810	100

*Ablaufleistung nach DIN EN 12532 in Liter pro Sekunde (bei Anstauhöhe in Millimetern)