

Edelstahl-Gully Der Unbrennbare

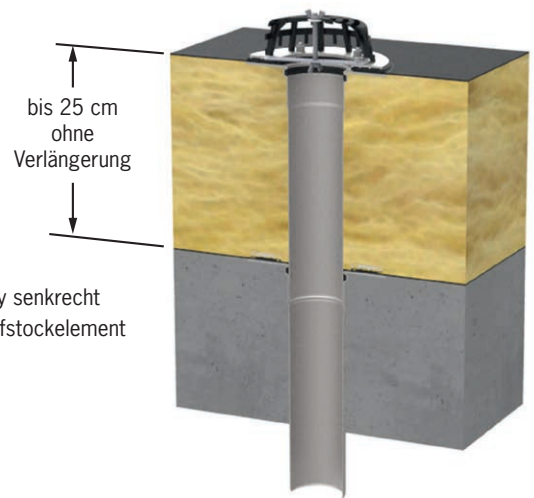


Waagerechter
Edelstahl-Gully mit
passendem Aufstockelement

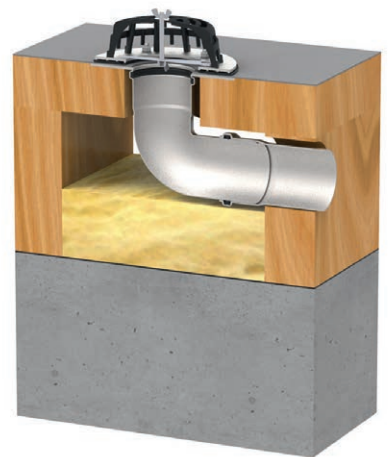
Der Grumbach-Edelstahl-Gully

- die robuste, nicht brennbare Gully-Serie aus rostfreiem Edelstahl
- in drei Nennweiten DN 50, 70 oder 100 lieferbar
- mit Befestigungsbohrungen im Festflansch zur sicheren Befestigung am Untergrund
- absolut rückstausicher durch eine Steckmuffenverbindung
- durch seine Flanschpressdichtung und seinen Klemmflansch kann jede beliebige Dachabdichtung sicher angeschlossen werden
- hohe Stabilität und Ablaufleistung
- kann auch als optisch ansprechender Attika-Notüberlauf eingesetzt werden
- durch seine besondere Konstruktion (topflos, langer Stutzen) ist er sehr montagefreundlich und auch u.a. als Sanierungs-Gully gut einsetzbar

Einbaubeispiele und technische Daten Edelstahl-Gully



Edelstahl-Gully senkrecht
DN 70 mit Aufstockelement
im Warmdach



Edelstahl-Gully waagrecht
DN 70 in einem belüfteten
Dach

Dimension | Art.-Nr.



Edelstahl-Gully

senkrecht

DN 50	2600
DN 70	2602
DN 100	2604



Edelstahl-Gully

waagrecht:

DN 50	2611
DN 70	2612
DN 100	2614



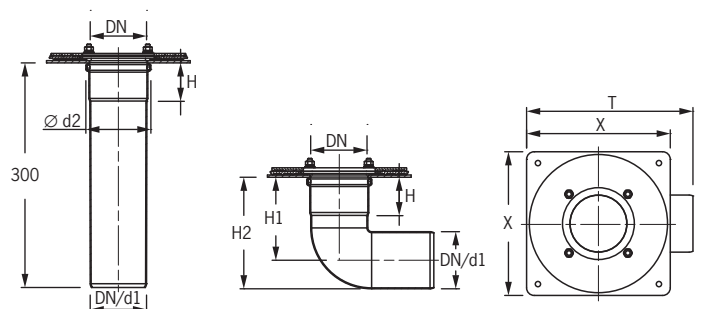
Aufstockelement aus Edelstahl

DN 50	2680
DN 70	2682
DN 100	2684

Art.	DN	d1	d2	H	H1	H2	X	T	Ablaufleistung*
2600, 2680	50	50	65	45	-	-	150	-	1,5 l/s (35 mm)
2602, 2682	70	75	90	55	-	-	190	-	3,5 l/s (35 mm)
2604, 2684	100	110	125	65	-	-	240	-	5,1 l/s (35 mm)
2611	50	50	-	38	81	106	150	170	2,0 l/s (35 mm)
2612	70	75	-	50	112	150	190	210	4,1 l/s (35 mm)
2614	100	110	-	55	133	188	240	260	5,2 l/s (35 mm)

**Die Edelstahl-Gullys sind nach DIN 4102 nicht brennbar
(Brandschutzklasse A1).**

Technische Daten Edelstahl-Gully



*Ablaufleistung nach DIN EN 1.253-2 in Liter pro Sekunde (bei Anstauhöhe in Millimetern)