

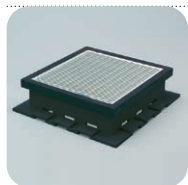
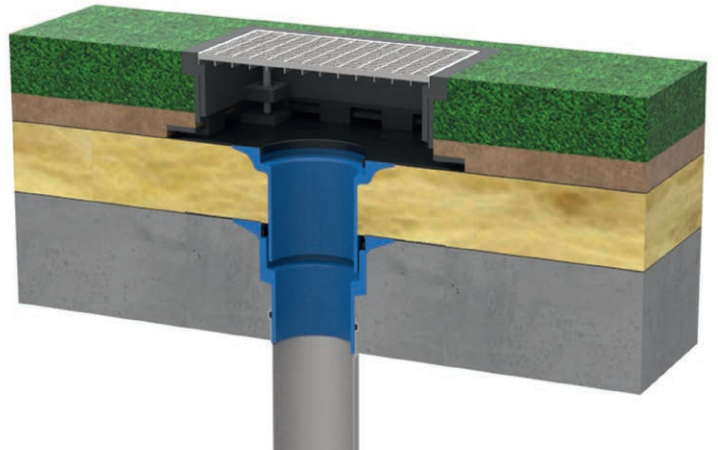
Gründach-Sicherheits-Drain aus PUR, 500 x 500 mm, bestehend aus Fußteil, Oberteil und Einlauf-Rost verzinkt, belastbar bis 0,5 t, Höhe einstellbar: 160–220 mm

Der Gründach-Sicherheits-Drain

ist die sichere, robuste Entwässerung für Gründach etc.

- aus PUR belastbar bis 0,5 t
- mit Deckel aus Stahl, feuerverzinkt
- sicher auf zwei Ebenen entwässern
- zugänglicher Ablauf, auch zum Anstauen
- für jede Aufbauhöhe ab 16 cm

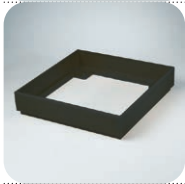
Einbaubeispiel Gründach-Sicherheits-Drain



Dimension | Artikel-Nr.

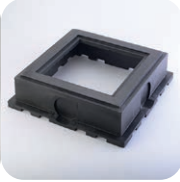
Gründach-Sicherheits-Drain aus PUR

500 mm **5000**



Aufstockteil aus PUR für 80 mm Erhöhung

passend zu Art.-Nr. 5000
5001



Gründach-Sicherheits-Drain klein aus PUR

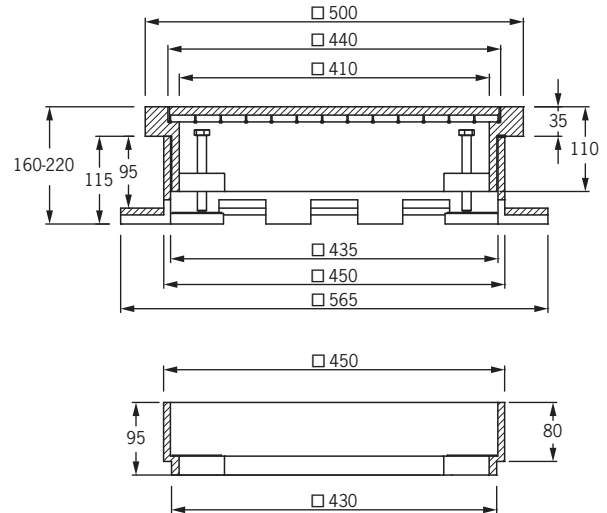
365 mm **5010**
ohne Siebplatte, als Aufstockteil bis 93 mm Erhöhung
5011



Gründach-Sicherheits-Drain klein aus PUR PLUS

wie Art. 5010, jedoch mit Verkleidung von oben aus Edelstahl
5010.E

Technische Daten Gründach-Sicherheits-Drain



Der Gründach-Sicherheits-Drain klein aus PUR

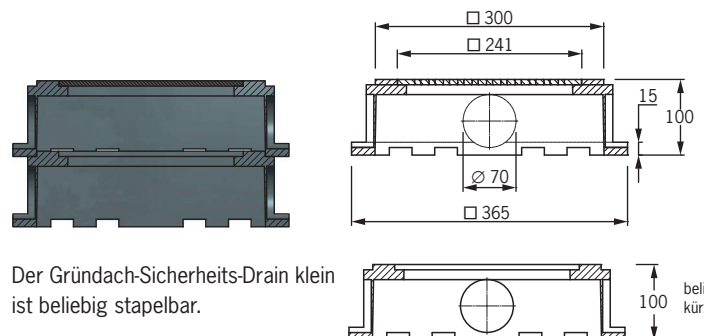
- besonders für extensiv begrünte Dächer geeignet



Gründach-Sicherheits-Drain klein aus PUR, 365 x 365 mm, mit vorgeformten Anschlüssen für Drainrohr \varnothing 70 mm und Alu-Siebplatte. Höhe 100 mm

Besonders für extensiv begrünte Flachdächer geeignet!

Einbaubeispiel u. technische Daten Gründach-Sicherheits-Drain klein



Der Gründach-Sicherheits-Drain klein ist beliebig stapelbar.