

## ■ Kombi-Gully I für Lüftung *und* Entwässerung

NEU!

2 in 1

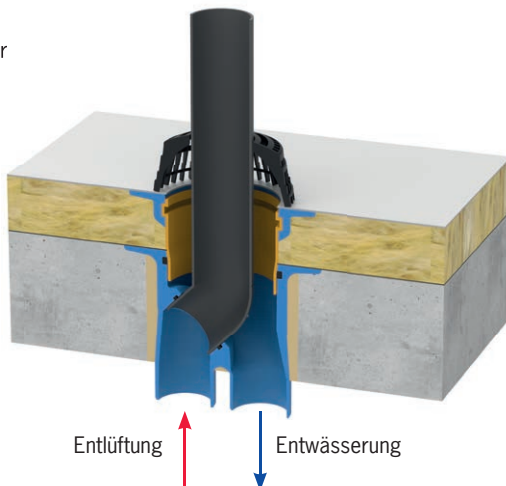


### Ein Loch im Dach für Lüftung *und* Entwässerung

Jedes Loch weniger macht ein Dach besser. Deshalb hat sich die Lösung des Kombi-Gullys seit über 30 Jahren in vielen Dächern bewährt. Jetzt in neuem, kompakterem Design.

### Einbaubeispiel: Lüftung *und* Entwässerung

Kombi-Gully I in einer Betondecke, mit Aufstockelement, zur gleichzeitigen Lüftung und Entwässerung im Warmdach



### Kombi-Gully I aus PUR

ermöglicht Fallstrangentlüftung und Entwässerung durch **eine** Dachdurchführung; wärmegeklämt, FCKW-frei, mit Kiesfangkorb (mit Aussparung für Lüftungsrohr), fest angezogener Abdichtungsmanschette und Lüftungsrohr DN 100.

**Aufstockelement** wärmegeklämt, FCKW-frei, mit Anschlussmanschette. Passend zum Kombi-Gully I und II.

### Kombi-Gully I: aus zwei wird eins

Oft werden Regenleitung und Abwasserleitung nebeneinander bis zum Dach hochgeführt und erfordern zwei Dachdurchführungen für Entwässerung und Belüftung. Um die zweite Dachdurchführung zu sparen, bietet Grumbach den **Kombi-Gully I** an. Das Regenwasser fließt durch den Gully wie üblich ab. Das durch den Gullytopf geführte Nebenrohr entlüftet das sanitäre Abflussrohr. Durch warme, aufsteigende Kanal-gase wird der Kombi-Gully I im Winter eisfrei gehalten.

**Fazit:** Nur **ein** sicher abgedichteter Dachdurchbruch und eine zusätzliche Beheizung ist nicht erforderlich.



Dimension | Artikel-Nr.

### Kombi-Gully I aus PUR

senkrecht:  
DN 100/100 **3220**

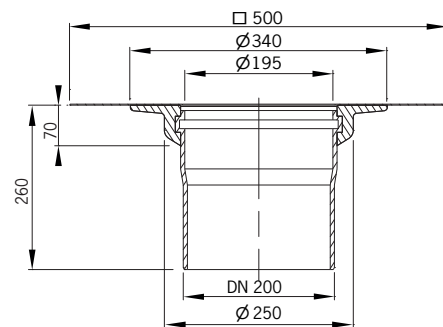
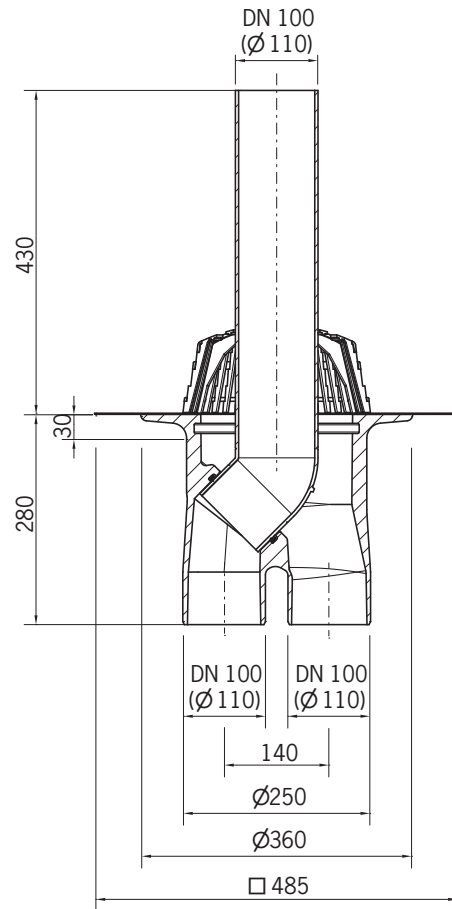
Ablaufleistung\*: 9,4 l/s (35 mm)

### Aufstockelement aus PUR

DN 200 bis 23 cm  
**3084**

NEU!


### Technische Daten



Ablaufleistung in l/s bei Anstauhöhe						
Anstauhöhe	15 mm	25 mm	35 mm	45 mm	55 mm	65 mm
Ablaufleistung	3,0	5,9	9,4	14,1	16,9	18,0

\*Ablaufleistung nach DIN EN 1253-2 in Liter pro Sekunde (bei Anstauhöhe in Millimetern)