

# ■ Kragen-Gully DN 200 Noch größer gehts nicht!

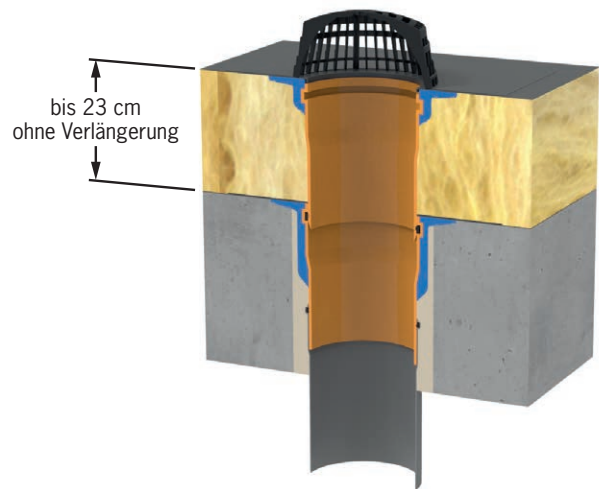


## Kragen-Gully DN 200 aus PUR

FCKW-frei, mit Kiesfangkorb inkl. Befestigungssatz und eingeschäumter Anschlussbahn (Bitumen, PVC oder Sonderfolie).

Aufstockelement mit Anschlussbahn (Bitumen, PVC oder Sonderfolie) und Rückstaudichtung. Passend zum Kragen-Gully DN 200.

## Einbaubeispiel Kragen-Gully DN 200



Kragen-Gully senkrecht DN 200 mit Aufstockelement im Warmdach

### Sicherheitsnut + Kiesfangkorb = sichere Kiesfangbefestigung

Die Sicherheitsnut dient dazu, dass die Verbindung zwischen Gullykörper und Kiesfangkorb dauerhaft sicher ist.

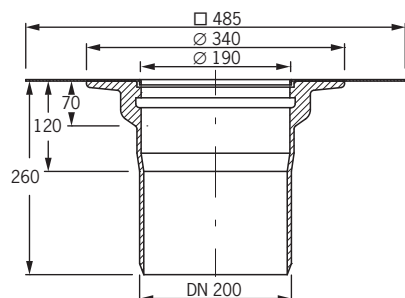
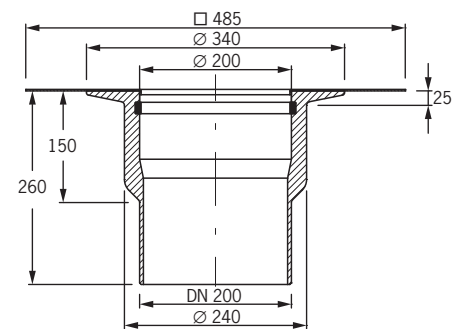
### Sicherheitsnut + Rückstaudichtung = Rückstausicherheit

Kommen Grundelement und Aufstockelement zum Einsatz wie z.B. im Warmdach, dann wird die Sicherheitsnut beim Grundelement in Verbindung mit der Rückstaudichtung gebracht. Die Rückstaudichtung kann in der Sicherheitsnut fest fixiert werden.

Wenn dann das Aufstockelement in das Grundelement eingeführt wird, ist die geforderte Rückstausicherheit gewährleistet.

Die Dichtung kann durch dieses Verfahren nicht verrutschen, weil die Dichtung immer »richtig« sitzt.

## Technische Daten Kragen-Gully DN 200



Dimension | Artikel-Nr.

### Kragen-Gully aus PUR

senkrecht:  
DN 200 **3009**

### Aufstockelement aus PUR

DN200  
bis 23 cm **3084**

