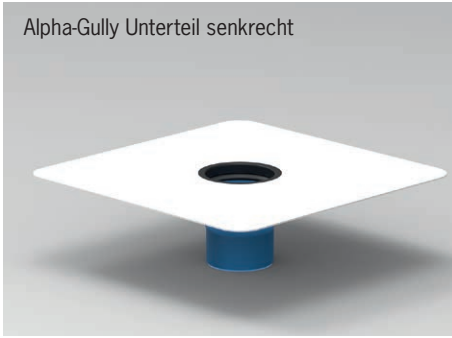
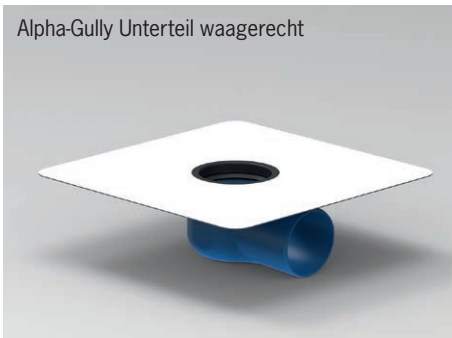


Alpha-Gully Unterteil senkrecht



Alpha-Gully Unterteil waagrecht



Alpha-Gully Oberteil

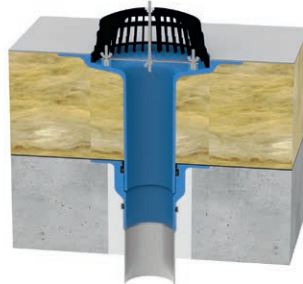


## Der Alpha-Gully aus PUR – ein genialer Zweiteiler

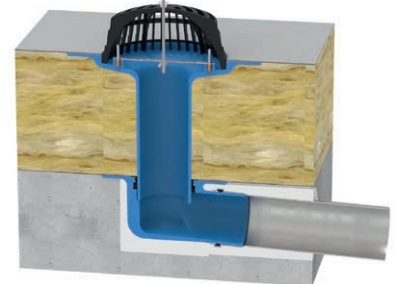
aus hochwertigem, FCKW-freiem Polyurethan-Hart-Integralschaum (PUR).  
Maximaler Ablauf bei minimalen Deckendurchbrüchen.

- Das Gully-Unterteil hat bei jeder verfügbaren DN-Nennweite nur den maximal notwendigen Durchmesser und erfordert daher nur minimale Deckendurchbrüche.
- Jedes Gully-Unterteil besitzt auf der Oberseite eine Einsteckmuffe in der gleichen DN-Nennweite wie sein Stutzendurchmesser.
- Dies verleiht dem Gully-Oberteil sicheren und festen Halt sowie absolute Rückstausicherheit und lässt viele flexible Einsatzmöglichkeiten zu.
- Das Gully-Oberteil verfügt sowohl über einen langen Ablaufstutzen in DN-Nennweite für hohe Dämmstoffstärken, als auch über einen flach gestalteten Einlauffteller für niedrige Dämmstoffaufbauten.
- Der für alle Nennweiten einheitlich große Einlaufbereich sorgt für eine hohe Ablaufleistung.
- Mit extra großem und stabilem Kiesfangkorb zur Sicherung der Regenfallleitungen vor dem Verstopfen.
- Auch der voneinander unabhängige Einsatz von Gully-Ober- bzw. Unterteil lässt wegen der durchgängigen Ausführung in DN-Nennweiten vielfältige Einsatzmöglichkeiten zu.
- Mit allen gängigen Dachbahn-Anschlussmanschetten lieferbar.

## Einbaubeispiel

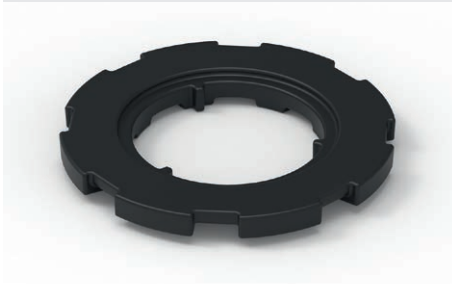


Alpha-Gully Unterteil senkrecht mit eingestecktem Oberteil im Warmdach.

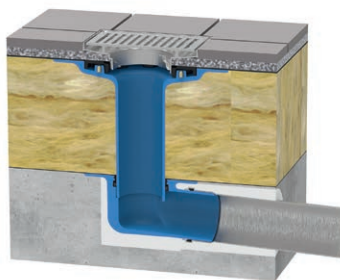


Alpha-Gully Unterteil waagrecht mit eingestecktem Oberteil im Warmdach.

## Zubehör



Alpha-Adapterring aus PUR für das Alpha-Gully Oberteil



Alpha-Gully Oberteil in Verbindung mit Drain-Adapterring und begehbarem Terrassenbausatz im Warmdach mit Terrassenaufbau

- Der Alpha-Adapterring wird in das Alpha-Gully Oberteil eingelegt und dient der passgenauen Aufnahme von wahlweise Terrassenbausätzen oder Einlegesieben.

## Kompatibles Zubehör zum Alpha-Adapterring



### Terrassenbausatz begehbar (schwarz)

komplett mit Endsieb, höhenverstellbar von 60–170 mm. Auch mit Geruchssperre lieferbar. Durch die Geruchssperre wird die Ablaufleistung wesentlich reduziert!  
Art.Nr. 5902



### Terrassenbausatz begehbar

mit Höheneinstellung, höhenverstellbar von 35–115 mm  
Art.Nr. 5900

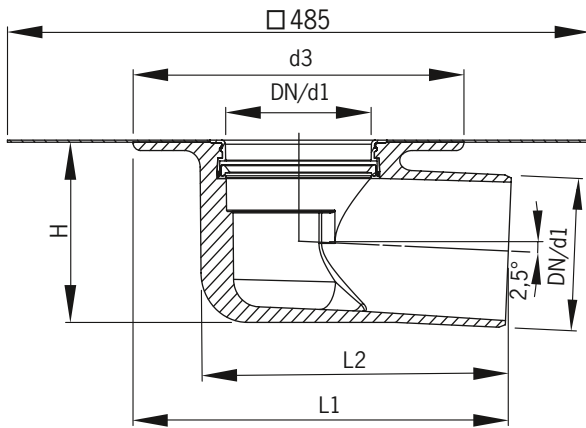


### Einlegesieb rund aus Edelstahl

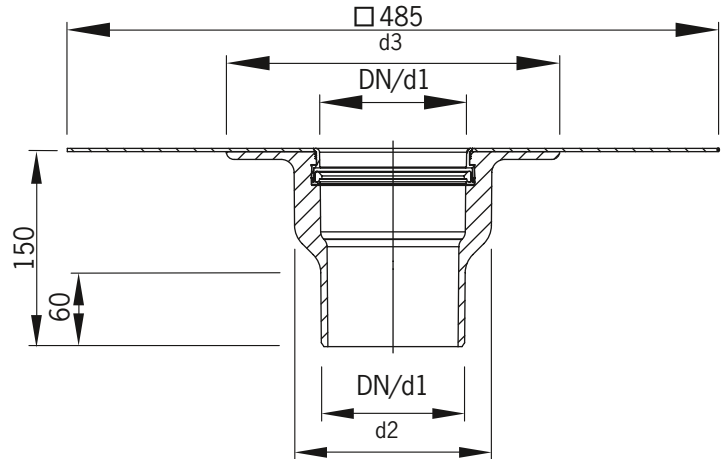
Durchmesser: 160 mm  
Art.Nr. 3449.S

## Technische Daten

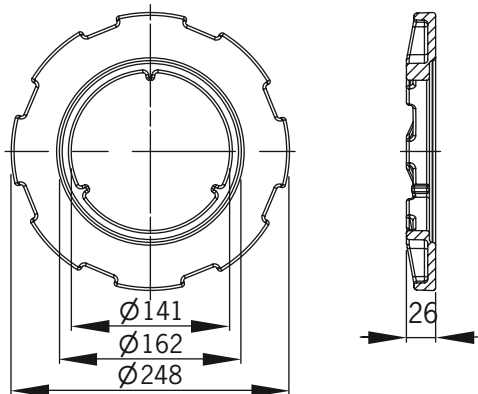
Unterteil waagrecht



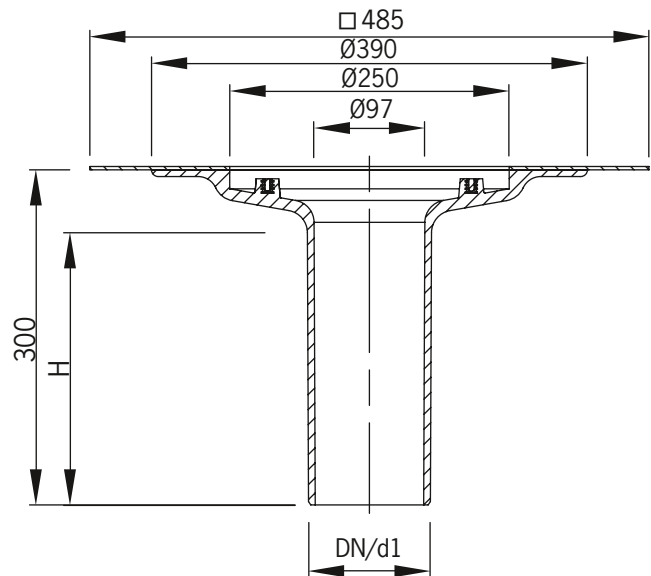
Unterteil senkrecht



Alpha-Adapterring



Oberteil



Art.Nr.	DN	d1	d2	d3	H	L1	L2	Ablaufleistung*
<b>Alpha-Gully Oberteil</b>								
3282	70	75	62	-	245	-	-	8,0 l/s (35 mm)
3284	100	110	97	-	245	-	-	8,8 l/s (35 mm)
3286	125	125	114	-	250	-	-	10,4 l/s (45 mm)
<b>Alpha-Gully Unterteil, senkrecht</b>								
3202	70	75	115	220	-	-	-	3,9 l/s (35 mm)
3204	100	110	150	255	-	-	-	5,2 l/s (35 mm)
3206	125	125	165	270	-	-	-	7,8 l/s (45 mm)
<b>Alpha-Gully Unterteil, waagrecht</b>								
3232	70	75	-	220	93	255	197	
3234	100	110	-	255	130	290	238	
3236	125	125	-	270	153	305	253	

## Preise

Art.Nr.	Bezeichnung	Preis
3282	Alpha-Gully Oberteil DN 70	
3284	Alpha-Gully Oberteil DN 100	
3286	Alpha-Gully Oberteil DN 125	
3202	Alpha-Gully Unterteil senkrecht DN 70	
3204	Alpha-Gully Unterteil senkrecht DN 100	
3206	Alpha-Gully Unterteil senkrecht DN 125	
3232	Alpha-Gully Unterteil waagrecht DN 70	
3234	Alpha-Gully Unterteil waagrecht DN 100	
3236	Alpha-Gully Unterteil waagrecht DN 125	
3287	Alpha-Adapterring	