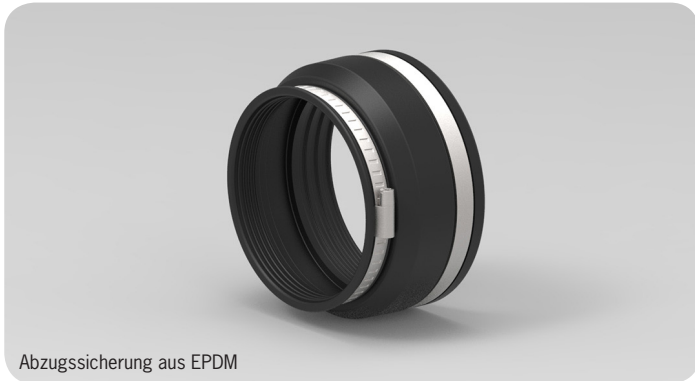


Abzugssicherung aus EPDM für eine längkraftschlüssige Verbindung



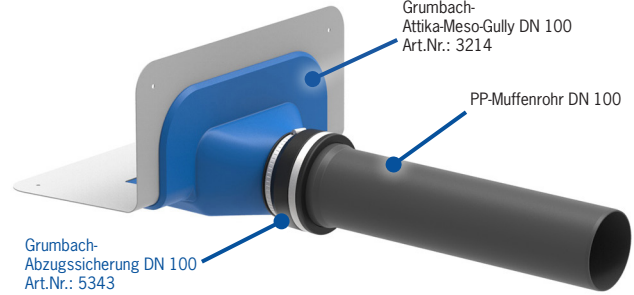
Abzugssicherung aus EPDM

Produktbeschreibung

- Bestehend aus EPDM-Abzugssicherung, Schlauchselle und Sicherungsring aus Edelstahl
- Stellt eine längkraftschlüssige Verbindung zwischen Ablauf und Muffenrohr her
- Passend zu allen gängigen DN 70 bzw. DN 100-Rohren

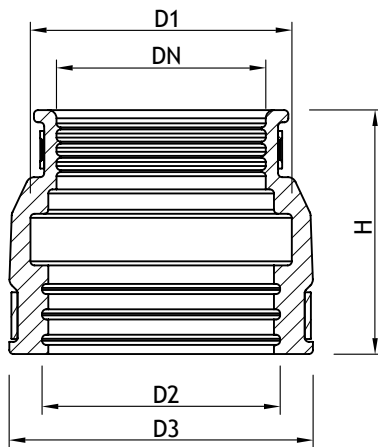
Anwendungsbeispiel

Attika-Meso-Gully mit aufgestecktem PP-Muffenrohr. Die Abzugssicherung sorgt für eine längkraftschlüssige Verbindung.



Technische Daten

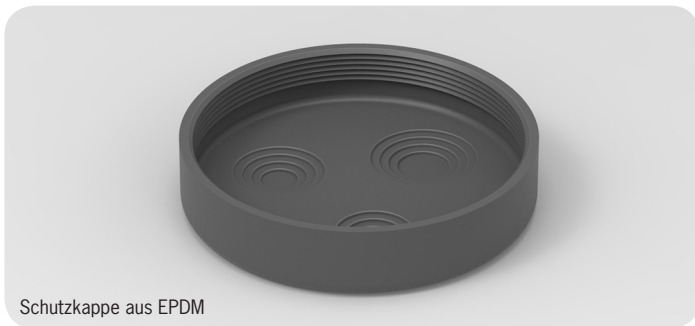
| | | |
|---------|------|------|
| Art.Nr. | 5341 | 5343 |
| DN | 70 | 100 |
| D1 | 90 | 130 |
| D2 | 80 | 120 |
| D3 | 100 | 140 |
| H | 65 | 75 |



Preise

| Art.Nr. | Bezeichnung | DN | Preis |
|---------|-----------------|-----|-------|
| 5341 | Abzugssicherung | 70 | |
| 5343 | Abzugssicherung | 100 | |

Schutzkappe aus EPDM zur wasserdichten Kabeldurchführung für unsere Energiedurchführungen



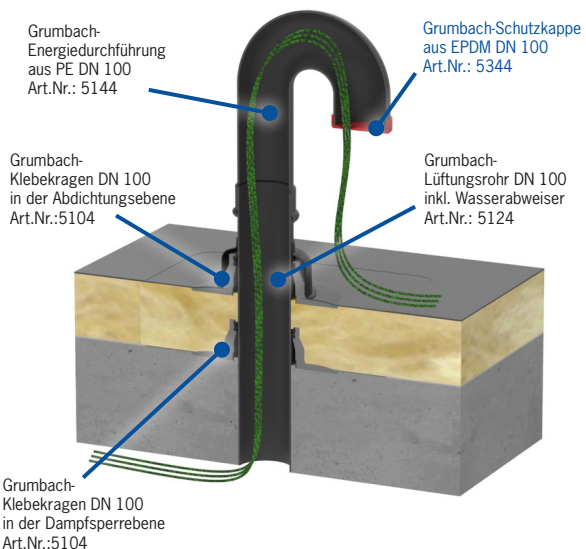
Schutzkappe aus EPDM

Produktbeschreibung

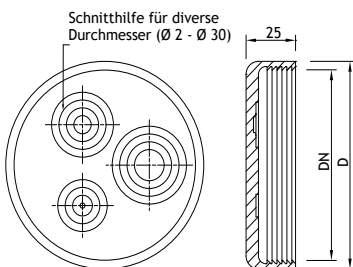
- Einfach aufzusteckende EPDM-Dichtung für unsere Energiedurchführungen
- Mit 6 Dichtlippen für einen sicheren Halt am Rohr
- Schützt vor dem Eindringen von Schmutz, Tieren oder Insekten
- Verhindert Feuchtigkeits- und Luftaustausch durch die Energiedurchführung
- Mit vorgefertigten Ausschnittshilfen zur Durchführung verschiedener Kabeldurchmesser

Anwendungsbeispiel

Lüftungsrohr DN 100 mit Energiedurchführung im Warmdach verbaut inkl. aufgesteckter Schutzkappe DN 100.



Technische Daten



| | | | | |
|---------|------|------|------|------|
| Art.Nr. | 5342 | 5344 | 5346 | 5348 |
| DN | 70 | 100 | 125 | 150 |
| D | 90 | 120 | 135 | 160 |

Preise

| Art.Nr. | Bezeichnung | DN | Preis |
|---------|----------------------|-----|-------|
| 5342 | Schutzkappe aus EPDM | 70 | |
| 5344 | Schutzkappe aus EPDM | 100 | |
| 5346 | Schutzkappe aus EPDM | 125 | |
| 5348 | Schutzkappe aus EPDM | 150 | |