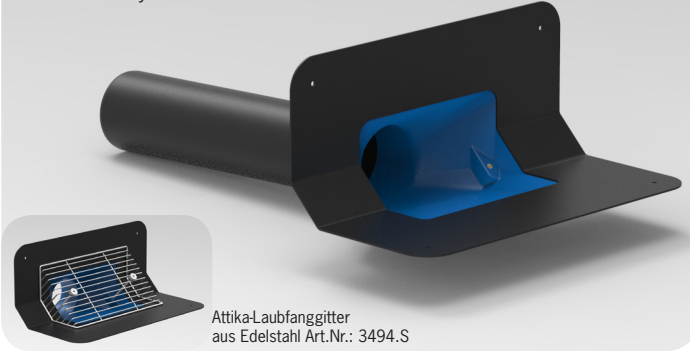


■ Attika-Meso-Gully aus PUR jetzt auch mit Keil

Attika-Meso-Gully mit Keil aus PUR



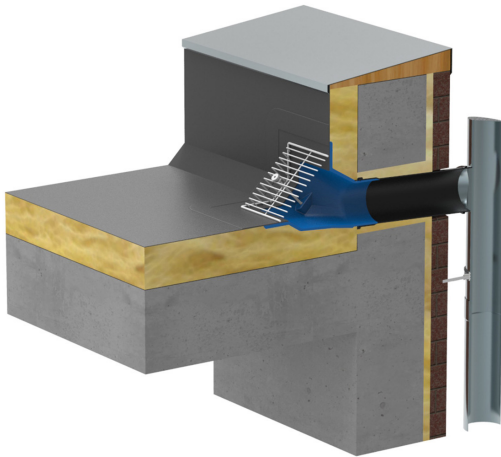
Attika-Laubfanggitter
aus Edelstahl Art.Nr.: 3494.S

Produktbeschreibung

- Der neue Grumbach Attika-Meso-Gully verfügt über einen Keil 6 x 6 cm
- Aus hochwertigem, FCKW-freiem Polyurethan-Hart-Integralschaum (PUR)
- Mit fest angegossener Bitumenmanschette
- Hohe Ablaufleistung bei geringem Eingriff in die Wärmedämmung
- Attika-Laubfanggitter aus Edelstahl als optionales Zubehör erhältlich

Einbaubeispiel

Attika-Meso-Gully mit Keil im Warmdach verbaut. Im Außenbereich mit rundem Fallrohranschluss.



Preise

Art.Nr.	Bezeichnung	DN	Preis
3211.BIT	Attika-Meso-Gully mit Keil	70	
3213.BIT	Attika-Meso-Gully mit Keil	100	
3494.S	Attika-Laubfanggitter aus Edelstahl		

Ablaufleistung*

Art.Nr.	Bezeichnung	DN	Ablaufleistung
3211.BIT	Attika-Meso-Gully mit Keil	70	2,5 l/s bei 35 mm
3213.BIT	Attika-Meso-Gully mit Keil	100	3,3 l/s bei 35 mm

*Ablaufleistung nach DIN EN 1253-2 in Liter pro Sekunde (bei Anstauhöhe in Millimetern)

Technische Daten

Art.Nr.	3211.BIT	3213.BIT
DN	70	100
H1	170	175
H2	240	240
L1	75	75
L2	135	145

