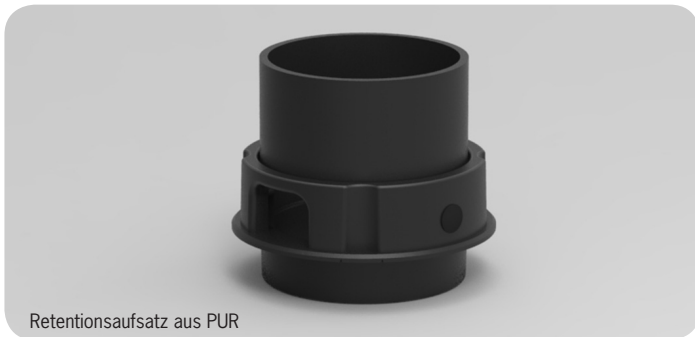


Retentionsaufsatz

gedrosselte Ablaufleistung leicht gemacht



Retentionsaufsatz aus PUR

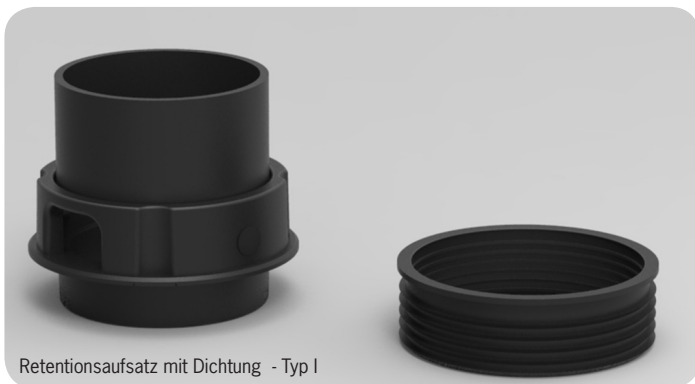
Produktbeschreibung

- Retentionsaufsatz aus FCKW-freiem Polyurethan-Hartintegralschaum
- Mit verdrehbarem Überlaufelement zur Regelung der Öffnungsgröße
- Drosselung mittels vier einstellbarer Einlauföffnungen möglich
- Passend zu der Serie Universal-Gully (außer Aufstockelemente)

Preise

Art.Nr.	Bezeichnung	Preis
2150	Retentionsaufsatz	

Retentionsaufsatz mit Dichtung - Typ I



Retentionsaufsatz mit Dichtung - Typ I

Produktbeschreibung

- Retentionsaufsatz aus FCKW-freiem Polyurethan-Hartintegralschaum
- Mit verdrehbarem Überlaufelement zur Regelung der Öffnungsgröße
- Drosselung mittels vier einstellbarer Einlauföffnungen möglich
- inkl. passender Rückstaudichtung aus EPDM Art.Nr. 5990
- Passend zu den Aufstockelementen der Serie Universal-Gully

Preise

Art.Nr.	Bezeichnung	Preis
2150.I	Retentionsaufsatz mit Dichtung - Typ I	

Retentionsaufsatz mit Dichtung - Typ II



Retentionsaufsatz mit Dichtung - Typ II

Produktbeschreibung

- Retentionsaufsatz aus FCKW-freiem Polyurethan-Hartintegralschaum
- Mit verdrehbarem Überlaufelement zur Regelung der Öffnungsgröße
- Drosselung mittels vier einstellbarer Einlauföffnungen möglich
- inkl. passender Rückstaudichtung aus EPDM Art.Nr. 5990.N
- Passend zu der Serie Kompakt-Kragen-Gully
- Passend zu den Aufstockelementen der Serie Kompakt-Kragen-Gully
- Passend zu der Serie Attika-Flachgully mit Klebekragen

Preise

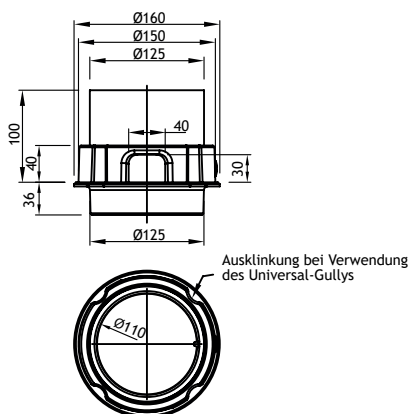
Art.Nr.	Bezeichnung	Preis
2150.II	Retentionsaufsatz mit Dichtung - Typ II	

Ablaufleistung*

Art.Nr.	Bezeichnung	Öffnungsgröße	100%	75%	50%	25%
2150 / 2150.I / 2150.II	Retentionsaufsatz / Retentionsaufsatz mit Dichtung Typ I bzw. Typ II	Ablaufleistung (35 mm)	1,25 l/s	1,05 l/s	0,75 l/s	0,4 l/s

*Ablaufleistung nach DIN EN 1253-2 in Liter pro Sekunde (bei Anstauhöhe in Millimetern)

Technische Daten



Einbaubeispiel

Retentionsaufsatz Typ II eingesteckt im Kompakt-Kragen-Gully mit eingelegter Rückstaudichtung für den gedrosselten Ablauf des anfallenden Regenwassers. Abgrenzung zur Begrünung erfolgt bspw. mit einem Gründach-Sicherheits-Drain (Art.Nr. 5000).

