

■ 3D-Innenecke 90° aus PUR

Produktbeschreibung

- Die neuen Grumbach - 3D-Innenecken 90° aus PUR sind mit verschiedenen, von Grumbach angebotenen Anschlussdachbahnen erhältlich (gewünschte Anschlussdachbahn bei Bestellung angeben).
- 90° Innenecken im Bereich der Attika oder an der Gebäudewand auf einem Flachdach oder Terrasse, lassen sich mit der Grumbach - 3D-Innenecke 90° aus PUR einfach und problemlos herstellen.

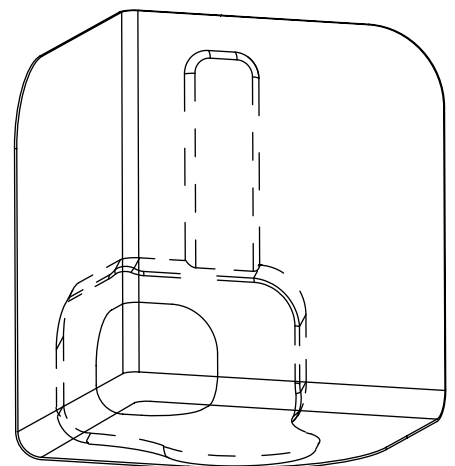
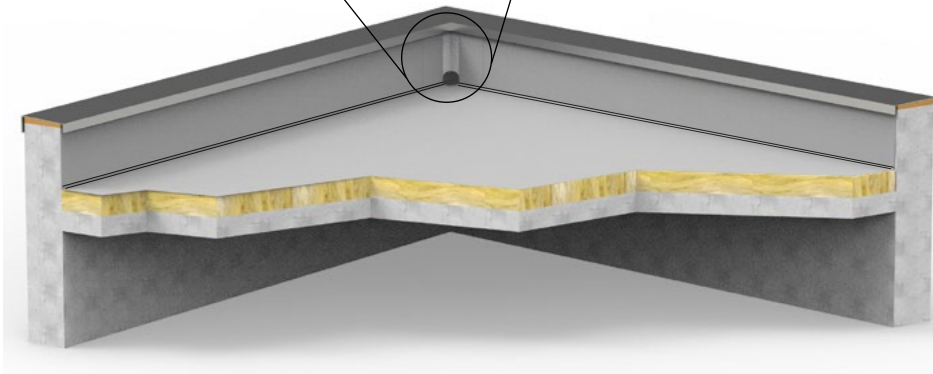
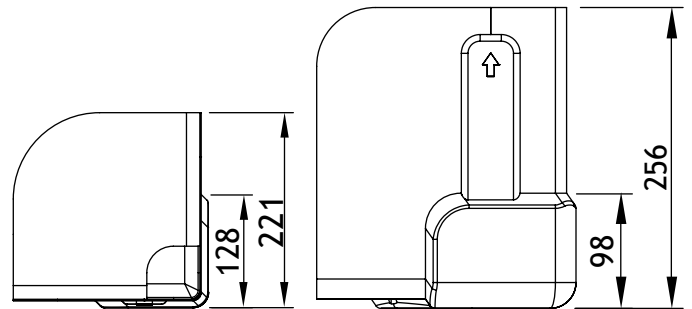
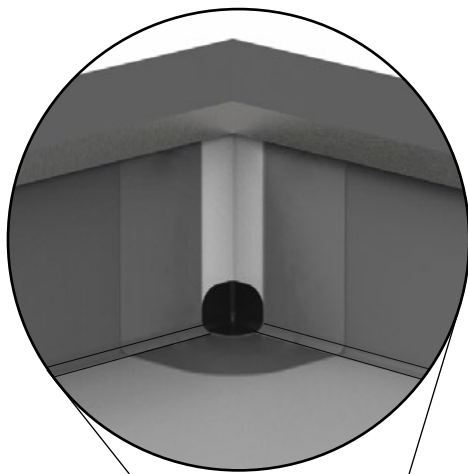


Rückansicht

- Kein Falten der Dachbahn oder nachträgliches Aufschießen von handgefertigten "Aufschweißflücken".
- Kein kompliziertes Zuschneiden der Dachbahn für die Eckausbildung.
- Einfache Positionierung durch eine stabile Formgebung.
- Saubere Optik der fertig geschweißten Eckenausführung.

Einbaubeispiel

Technische Daten



Preise

Art.Nr.	Bezeichnung	Preis
3690	Innenecke 90° aus PUR	69,-