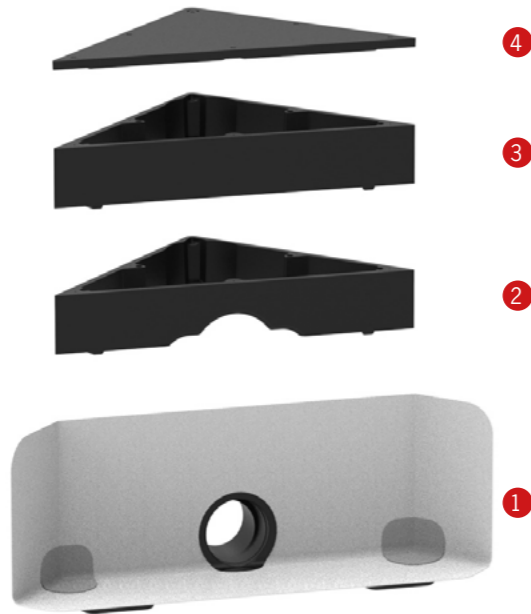


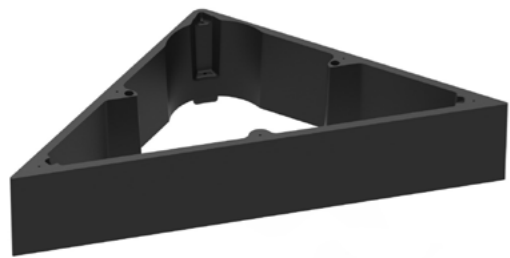
## Lieferumfang



Attika-Eck-Balkonablauf aus PUR bestehend aus:

1. Attika-Eck-Balkonablauf aus PUR
2. Aufsatzrahmen aus PUR
3. optional: Eck-Erhöhrungsrahmen aus PUR
4. Eck-Abschlussdeckel aus PUR

## Zubehör



Eck-Erhöhrungsrahmen aus PUR, Art.Nr.



Kiesfangkorb aus PP, Art.Nr. 3493



Kiesfang aus PE, Art.Nr. 3492.1

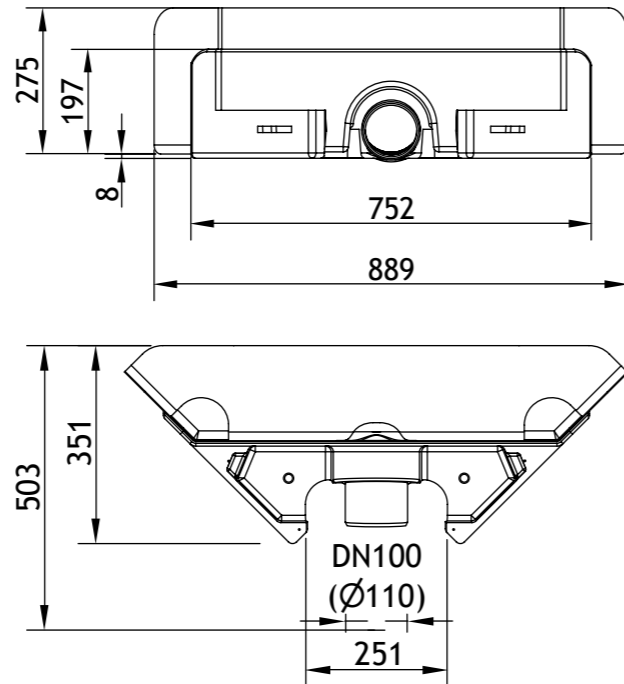


Fallrohranschluss aus Titanzink, Art.Nr. 2472



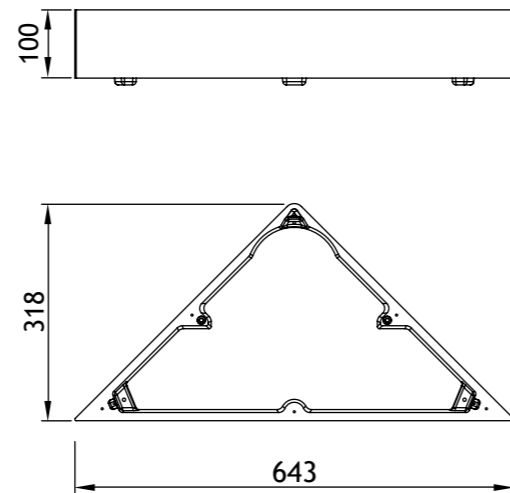
Wasserfangkasten, Art.Nr. 3450.1

## Technische Daten: Attika-Eck-Balkonablauf



Attika-Eck-Balkonablauf Ablaufleistung in l/s bei Anstauhöhe:						
	15mm	25mm	35mm	45mm	55mm	65mm
als Speier	0,50	0,70	0,90	1,20	1,70	2,20
am Fallrohr	0,55	0,80	1,00	1,30	1,95	2,40

## Technische Daten: Eck-Erhöhrungsrahmen



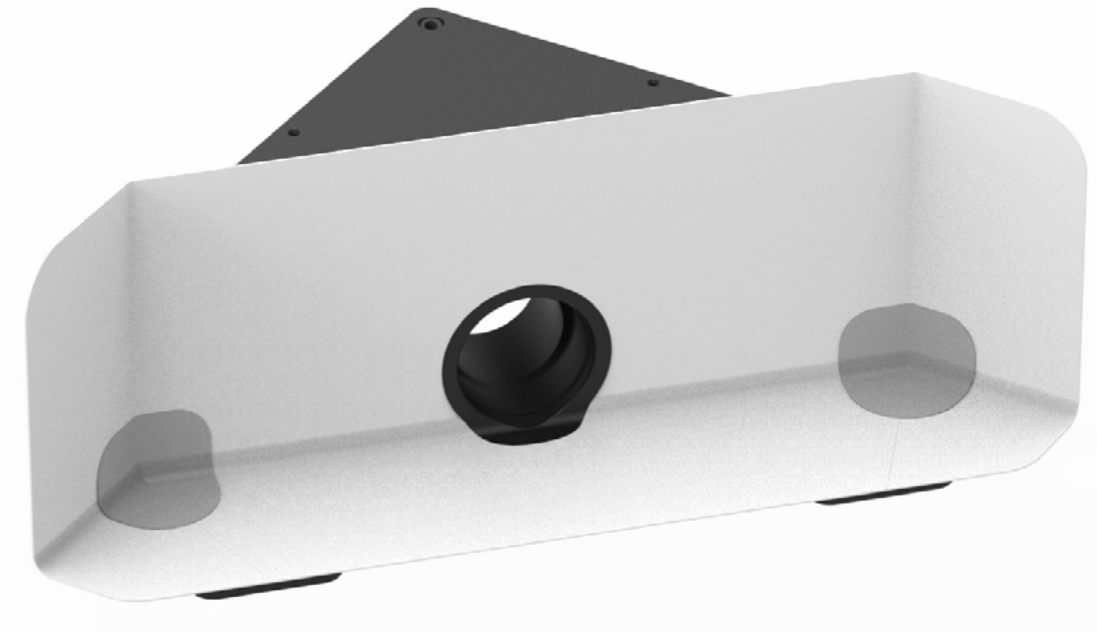
## Preise

Art.Nr.	Bezeichnung	Preis
3602	Attika-Eck-Balkonablauf aus PUR DN100	259,-
3680	Eck-Erhöhrungsrahmen aus PUR	89,-
3493	Kiesfangkorb aus PP	10,-
3492.1	Kiesfang aus PE	22,-
2472	Fallrohranschluss aus Titanzink	179,-
3450.1	Wasserfangkasten	173,-



## Attika-Eck-Balkonablauf aus PUR DN 100

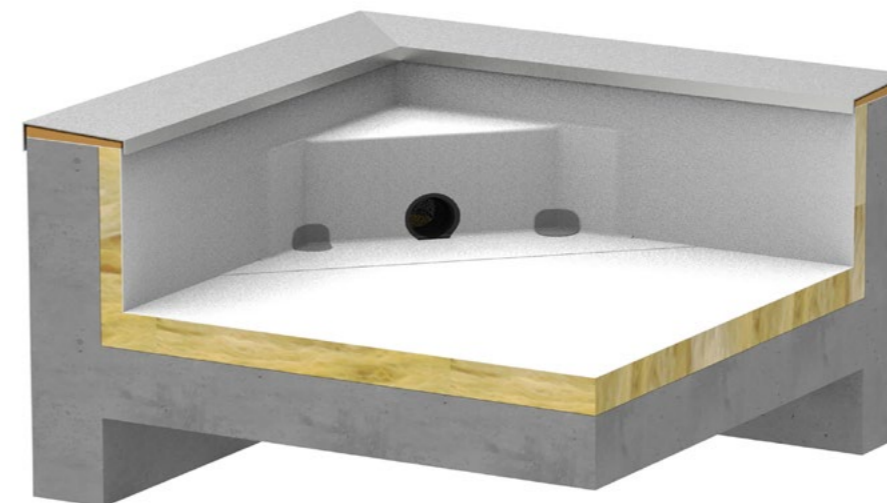
Neu!



## Produktbeschreibung

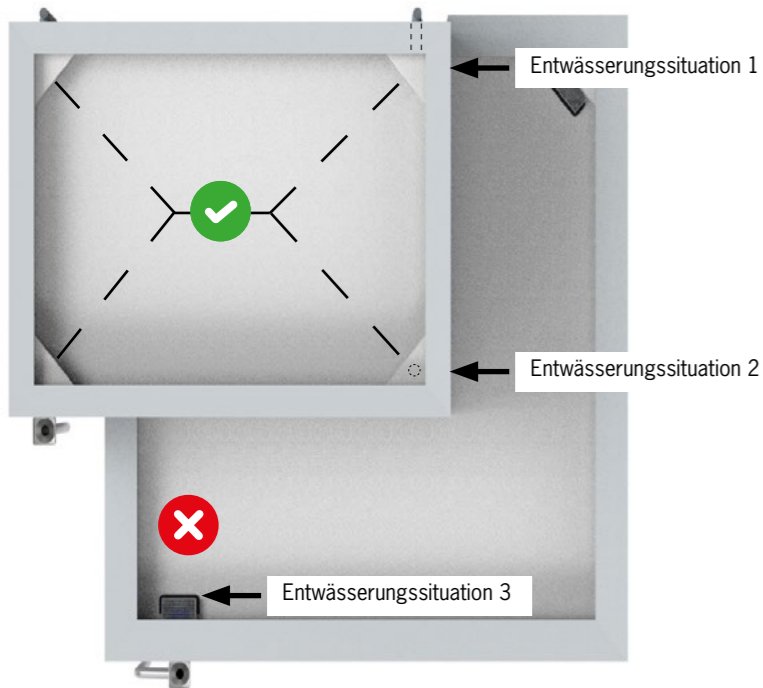
- aus einem hochwertigen, FCKW-freien Polyurethan-Hart-Integralschaum (PUR)
- mit verschiedenen, von Grumbach angebotenen Anschlussdachbahnen erhältlich (gewünschte Dachbahn bitte bei Bestellung angeben), wobei die Anschlussbahn mittels 3D-Fixierecken dreidimensional ausgebildet ist
- verfügt über einen oberen Eck-Abschlussdeckel und kann mit dem Grumbach Eck-Erhöhrungsrahmen beliebig hoch aufgestockt werden. Befestigungsmaterial ist im Lieferumfang enthalten.
- verbindet die einzigartigen Möglichkeiten eines Abflusses in der Attika mit der wahlweisen Führung der Entwässerungsleitung nach rechts oder links zum Regenfallrohr, welches nah zur Gebäudekante nach unten geführt ist.
- verhindert unschöne Versprünge der äußeren Regenfallleitung in Richtung der Gebäudekante. Dadurch entsteht eine optisch beeindruckende, klare Linienführung der außen liegenden Entwässerung.
- erfordert einen nur minimalen Eingriff in Form einer Rohrdurchführungsöffnung im Attikaufbau, da dieser noch vor der eigentlichen Attika eingebaut wird.
- Ein weiteres "Highlight" ist die Möglichkeit, die Entwässerungsleitung noch innerhalb der Attikagrenzung, aber trotzdem außerhalb der Abdichtungsebene, mit einem 87,5°-Abflussbogen direkt in der inneren Gebäudeecke nach unten zu führen.

## Einbaubeispiel: Attika-Eck-Balkonablauf



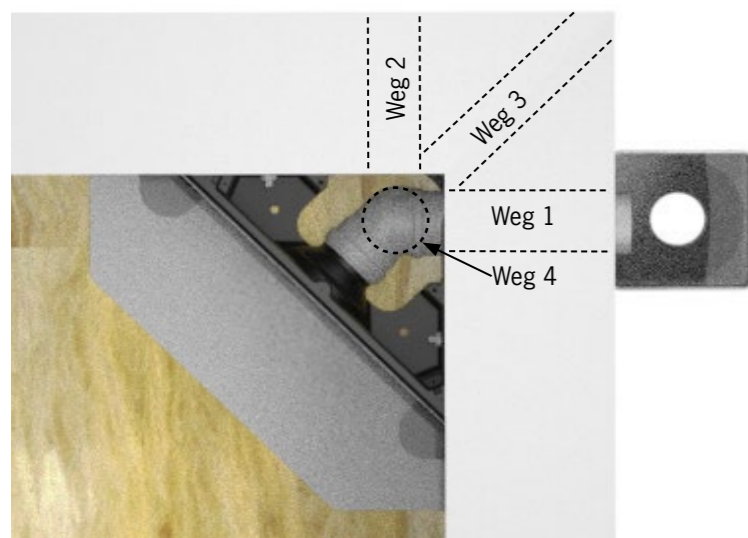
- Attika-Eck-Balkonablauf DN 100 in der aufgehenden Attika verbaut. Die dreidimensionale Formgebung der Anschlussbahn ermöglicht eine vereinfachte Anbindung der Dachabdichtungsbahn an den Attikaablauf.

### Einbaubeispiel: Gefälledarstellung



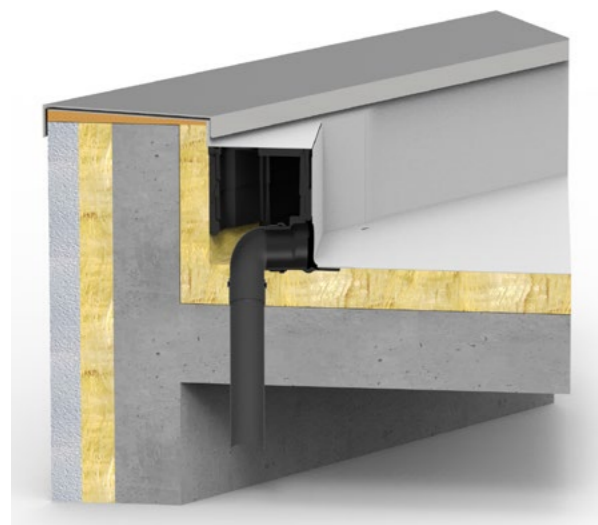
- Gefälleausrichtung kann auf dem Flachdach nun direkt zu den Ecken des Gebäudes geführt werden. Dazu sind in allen Ecken Attika-Eck-Balkonabläufe einzusetzen. Durch die variable Rohrleitungsführung kann in jeder Gebäude individuell entschieden werden, zu welcher Seite die Rohrleitung herausgeführt wird (Entwässerungssituation 1).
- Um eine Kaskadenentwässerung zu vermeiden, kann die Rohrleitung auch 90° senkrecht in das Gebäude geführt werden (Entwässerungssituation 2).
- Attikaablauf nach Flachdachrichtlinie mit 30 cm Abstand zu aufgehenden Bauteilen montiert. Die Falleitung muss, um nah an der Gebäudekante nach unten geführt werden zu können an der Außenfassade verspringen (Entwässerungssituation 3).

### Einbaubeispiel: 4 mögliche Entwässerungswege

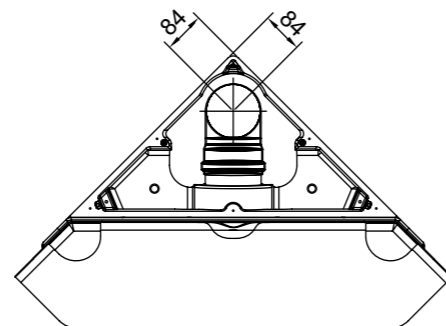


- Attika-Eck-Balkonablauf mit aufgestecktem 45°-Bogen zum Abführen des zu entwässernden Niederschlagswassers durch die Attika.
- Individuell zu bestimmen, ob die Rohrleitung links, rechts oder diagonal aus dem Gebäude durch die Attika herausgeführt werden soll oder 90° senkrecht in das Gebäude geführt werden soll
- Anschluss in DN100 (Ø 110 mm) mittels DN-genomrter Rohrbögen möglich
- Montage der Rohrleitung erfolgt durch abnehmbaren Abschlussdeckel aus PUR

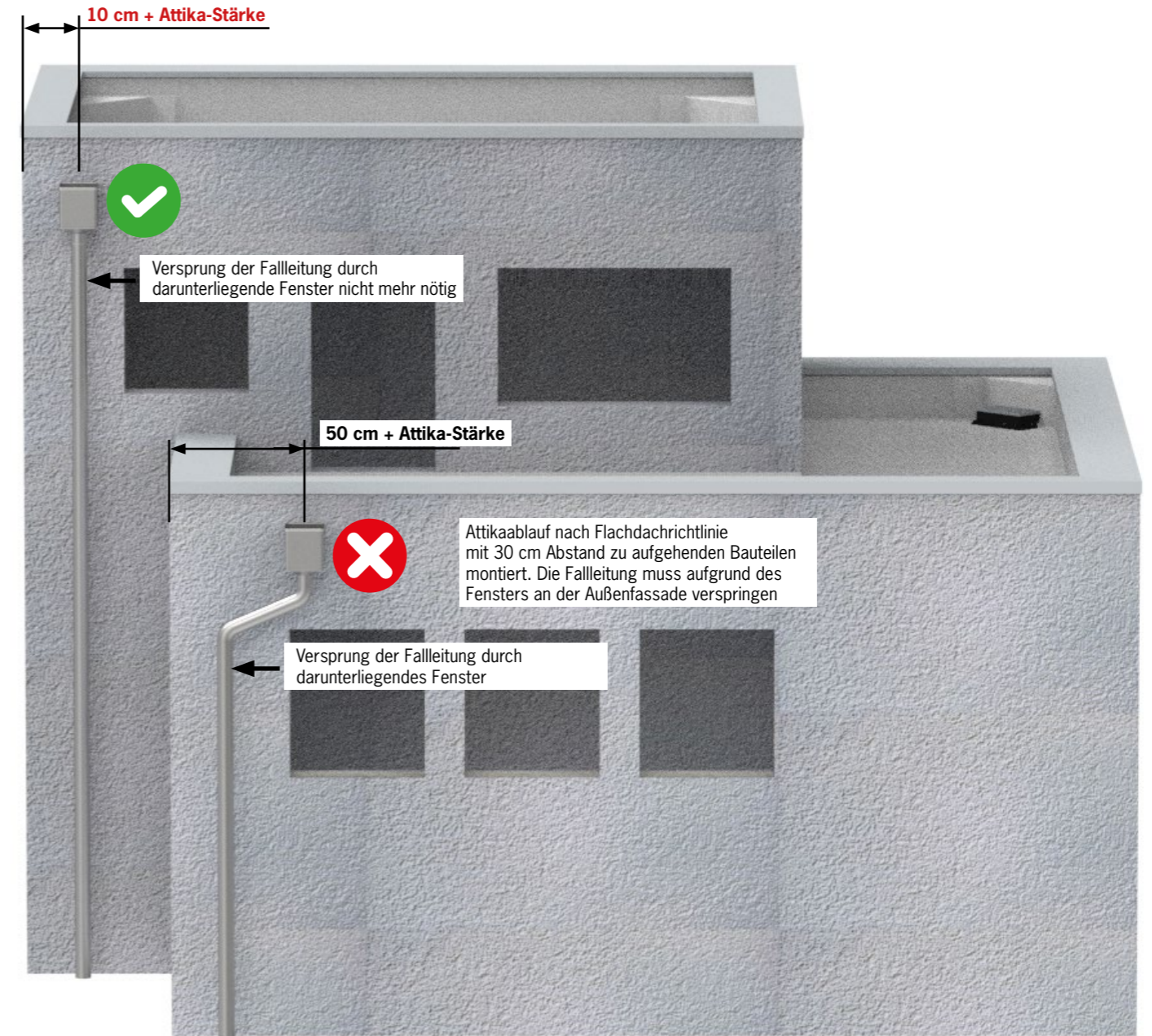
### Einbaubeispiel: Entwässerungsweg 4 (Entwässerungssituation 2)



- Attika-Eck-Balkonablauf mit aufgestecktem 87,5°-Bogen zum Abführen des zu entwässernden Niederschlagswassers senkrecht durch die Deckenplatte (noch innerhalb der Attika)
- Sichtbare Falleitungen können vermieden werden
- Fallrohr aus der Ecke heraus nur 84 mm + Dämmstärke positionierbar



### Einbaubeispiel: Attika-Eck-Balkonablauf im Vergleich



- Verbindet die einzigartigen Möglichkeiten eines Ablaufes in der Attika mit der wahlweisen Führung der Entwässerungsleitung nach rechts oder links zum Regenfallrohr, welches nah zur Gebäudekante nach unten geführt ist.
- Verhindert unschöne Versprünge der äußeren Regenfalleitung in Richtung der Gebäudekante. Dadurch entsteht eine optisch beeindruckende, klare Linienführung der außen liegenden Entwässerung.