

■ Attika-Flachgully kurz oder lang

Attika-Flachgully aus PUR

Der Gully ist für die Haupt- und Notentwässerung geeignet und für hohe Ablaufleistungen konstruiert. Dabei weist er eine extrem flache Bauweise auf und ist in zwei Längen lieferbar.



Einbaubeispiel Attika-Flachgully

Attika-Flachgully DN100, in der Wärmedämmung liegend, eingesteckt in die Muffe des Attika-Balkonablaufs in der Dampfsperre und an die Dachabdichtungsbahn angeschlossen. **Um Frostschäden zu vermeiden, empfehlen wir den Einsatz unseres Begleitheizungssystems (s. S. 74).**



Einbaubeispiel Attika-Flachgully mit Klebekragen

Attika-Flachgully DN 100 mit Klebekragen, in der Wärmedämmung liegend, eingesteckt in die Muffe des Attika-Balkonablaufs in der Dampfsperre und an die Dachabdichtungsbahn angeschlossen.

Um Frostschäden zu vermeiden, empfehlen wir den Einsatz unseres Begleitheizungssystems (s. S. 74).



Attika-Flachgully kurz oder lang

Dimension | Artikel-Nr.



Attika-Flachgully aus PUR kurze Version:

610 mm
DN 70 **2442**
DN 100 **2444**



lange Version:

1200 mm
DN 70 **2442.L**
DN 100 **2444.L**



Attika-Flachgully aus PUR mit Klebkragen

Kurze Version: 610 mm
DN 70 **3441**
DN 100 **3443**



Lange Version: 1200 mm
DN 70 **3441.L**
DN 100 **3443.L**

NEU!

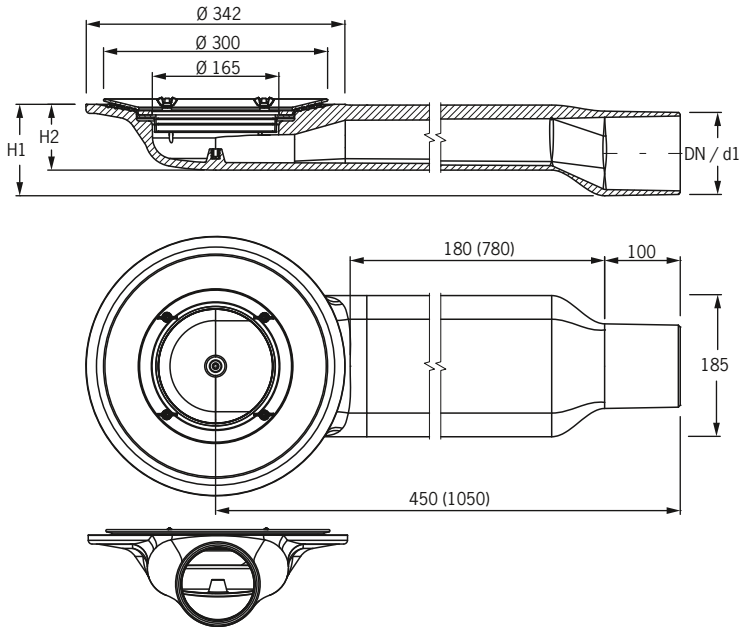


Übergangsdichtung aus EPDM

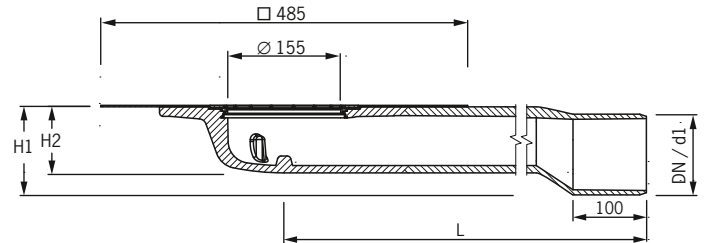
zum Anschluss des Edelstahl-
Flachkanalsystems an den Attika-
Flachgully (siehe Seite 63)

DN100 **2484**

Technische Daten Attika-Flachgully

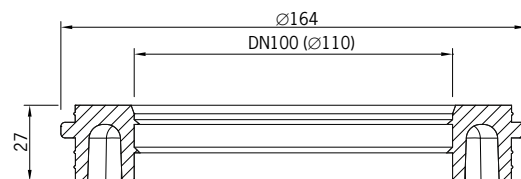


Art.-Nr.	DN	d1	H1	H2	Ablaufleistung*
2442	70	75	85	70	3,8 l/s (35 mm)
2444	100	110	120	90	5,8 l/s (35 mm)
2442.L	70	75	85	70	6,3 l/s (35 mm)
2444.L	100	110	120	90	6,4 l/s (35 mm)



Art.-Nr.	DN	d1	H1	H2	L	Ablaufleistung*
3441	70	75	85	70	450	3,8 l/s (35 mm)
3443	100	110	120	90	450	5,8 l/s (35 mm)
3441.L	70	75	85	70	1050	6,3 l/s (35 mm)
3443.L	100	110	120	90	1050	6,4 l/s (35 mm)

Technische Daten Übergangsdichtung aus EPDM



*Ablaufleistung nach DIN EN 12532, in Liter pro Sekunde (bei Anstauhöhe in Millimetern)

Dimension | Artikel-Nr.



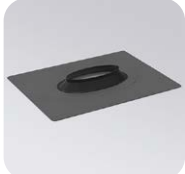
Adapterring/Anstaeuelement aus PUR
Verbindung zwischen Attika-Flachgully und einem Aufstockelement
3449.A



Einlegesieb rund aus Edelstahl
passend zum Attika-Flachgully mit Klebekragen
3449.S



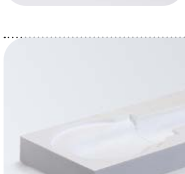
Aufsatz für die Notentwässerung
passend zum Attika-Flachgully mit Klebekragen
3449.N



Dampfsperren-Anschlussmanschette
DN 70/100 **2491.M**

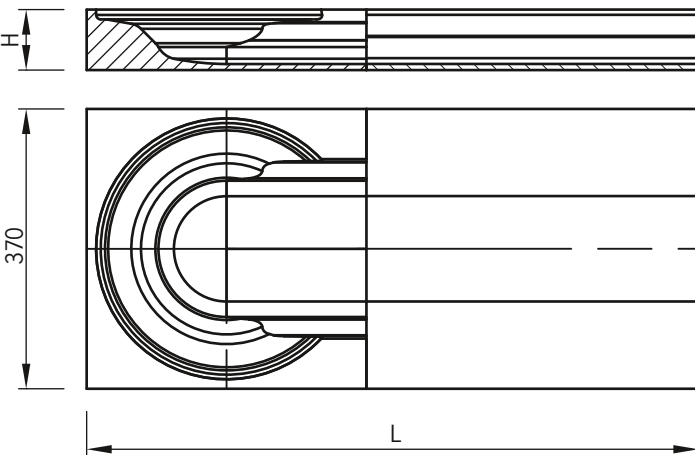


Dämmelement aus EPS
passend **nur** zum Attika-Flachgully **mit Klebekragen!**
kurze Version
DN 70 **5911.70**
DN100 **5911.100**



Dämmelement aus EPS
passend **nur** zum Attika-Flachgully **mit Klebekragen!**
lange Version
DN 70 **5910.70**
DN100 **5910.100**

Technische Daten Dämmelemente

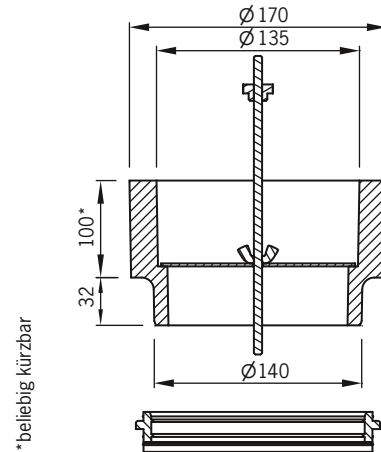


Art.-Nr.	L	H
5911.70	370	80
5911.100	370	100

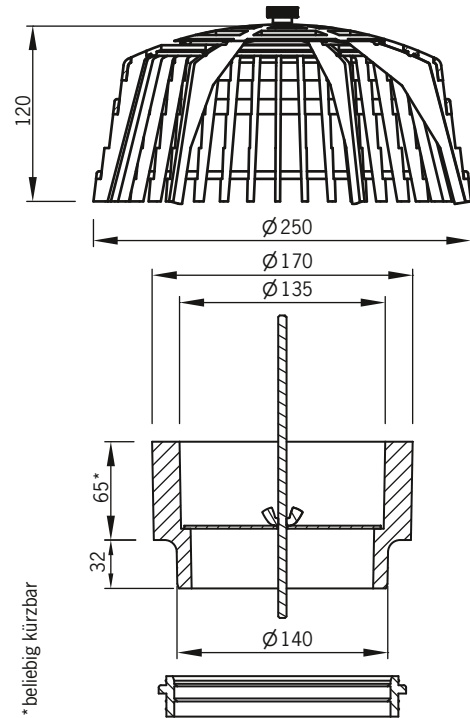
Art.-Nr.	L	H
5910.70	810	80
5910.100	810	100

Attika-Flachgully mit Zubehör

Technische Daten Adapterring/Anstaeuelement



Technische Daten Aufsatz Notentwässerung



Technische Daten Dampfsperren-Anschlussmanschette

