

■ Attika-Meso-2-Gully für Wasserfangkasten

2 in 1



Anwendungsbeispiel: Attika-Meso-2-Gully mit Keil (lange Version) mit Wasserfangkasten



Attika-Meso-2-Gully ohne Keil (kurze Version)

Attika-Meso-2-Gully DN 100 aus PUR/Edelstahl

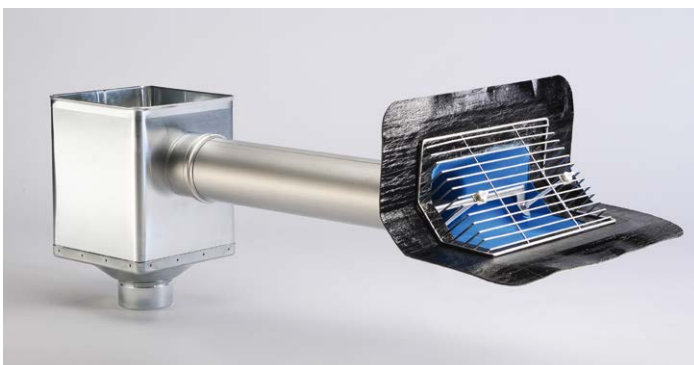
ist die umfassende Lösung für die **Haupt- und Notentwässerung durch eine Attika-Durchführung**. Der Gully ist in kurzer und langer Version, mit und ohne Keil und mit diversen Anschlussbahnen lieferbar.

Zum **Lieferumfang** des **Attika-Meso-2-Gullys** gehören:

- 1 **Attika-Meso-Gully DN 100** mit/ohne Keil (ohne PP-Rohr)
- 2 **Edelstahlrohr** mit Muffe DN 100, 54 cm lang
- 3 **Edelstahlrohr** mit Muffe DN 100, 30 cm lang, mit Ausschnitt für die Hauptentwässerung und Prallblech
- 4 **Wasserleitblech vorn** und
- 5 **Wasserleitblech hinten** für die Notentwässerung
- 6 **Laubfanggitter** aus Edelstahl (Art.-Nr. 3494.S bzw. 3494.S1)

optional erhältlich:

- 7 **Wasserfangkasten** aus Zinkblech (Ablaufstützen 100 mm/ 6-teilig, Art.-Nr. 3450)
- 8 **Sicherungsschelle DN 100** (Art.-Nr. 2695)



Attika-Meso-2-Gully (kurze Version) mit Keil und Wasserfangkasten



Attika-Meso-2-Gully (lange Version) ohne Keil und mit Wasserfangkasten

■ Attika-Meso-2-Gully für Wasserfangkasten

Dimension | Artikel-Nr.



2 in 1

Attika-Meso-2-Gully aus PUR mit Keil (kurze Version)
für Attika-Stärke bis 60 cm
DN 100 **3213.BIT.S2**
mit Keil



2 in 1

Attika-Meso-2-Gully aus PUR ohne Keil (kurze Version)
für Attika-Stärke bis 60 cm
DN 100 **3214.S2**
ohne Keil



2 in 1

Attika-Meso-2-Gully aus PUR DN 100 mit Keil (lange Version)
für Attika-Stärke bis 110 cm
DN 100 **3213.BIT.S2.L**
mit Keil



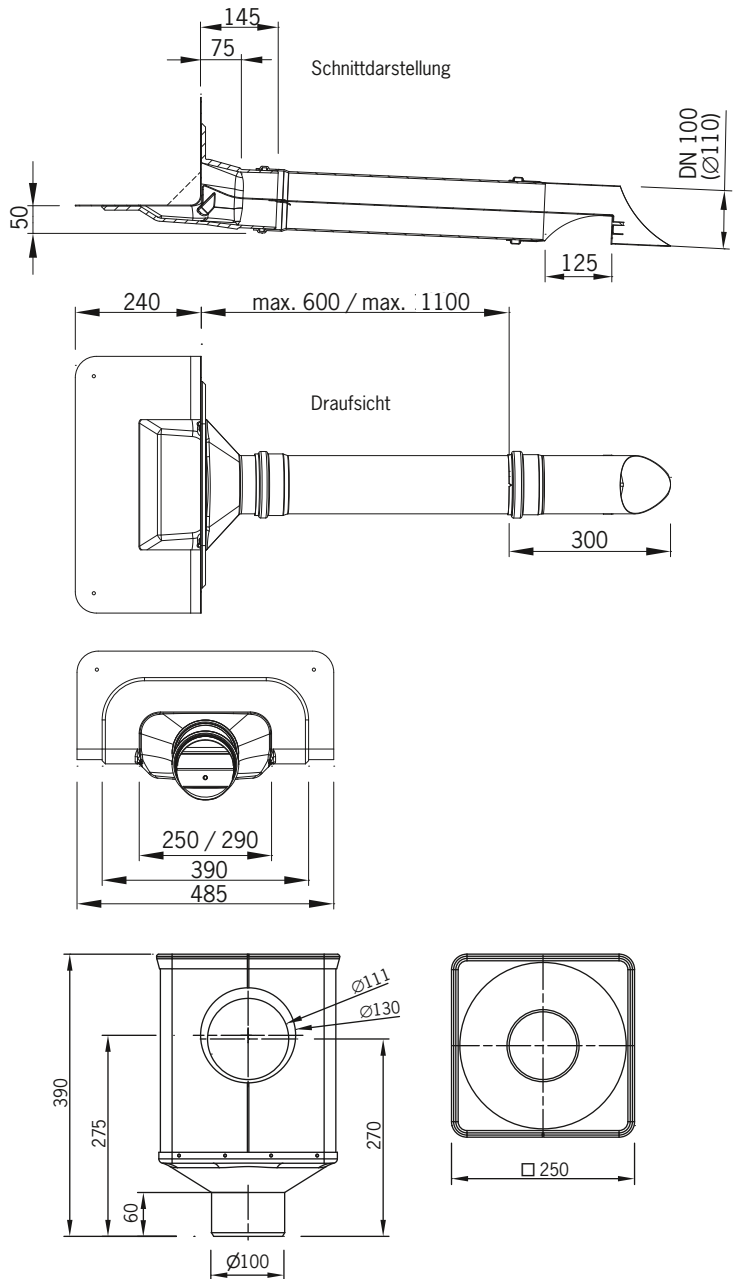
2 in 1

Attika-Meso-2-Gully aus PUR ohne Keil (lange Version)
für Attika-Stärke bis 110 cm
DN 100 **3214.S2.L**

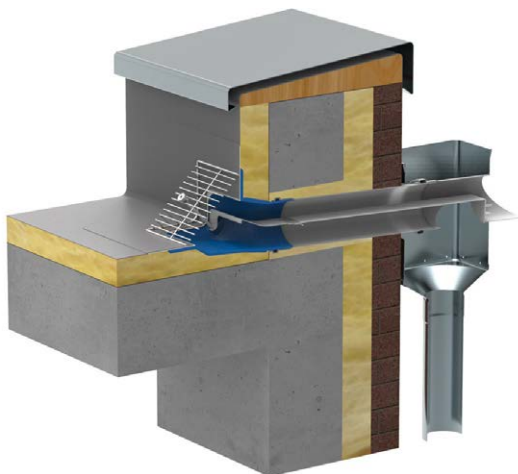


Wasserfangkasten
3450

Technische Daten Attika-Meso-2-Gully



Einbaubeispiel Attika-Meso-2-Gully



Attika-Meso-2-Gully mit Wasserfangkasten im Warmdach.
Um Frostschäden zu vermeiden, empfehlen wir den Einsatz unseres Begleit-
heizungssystems (s. S. 74).

Art.	Ablaufleistung*
Attika-Meso-2-Gully mit/ohne Keil	Hauptablauf: 2,8 l/s (bei 35 mm) Notüberlauf: 2,3 l/s (bei 35 mm)
Der Einsatz des Laubfanggitters aus Edelstahl verringert die Ablaufleistung nicht!	

*Ablaufleistung nach DIN EN 1253-2 in Liter pro Sekunde (bei Anstauhöhe in Millimetern)

■ Attika-Meso-2-Gully mit Stromteilabzweig

2 in 1



Attika-Meso-2-Gully (lange Version) ohne Keil mit Stromteilabzweig

Attika-Meso-2-Gully DN 100

aus PUR/Edelstahl mit Stromteilabzweig

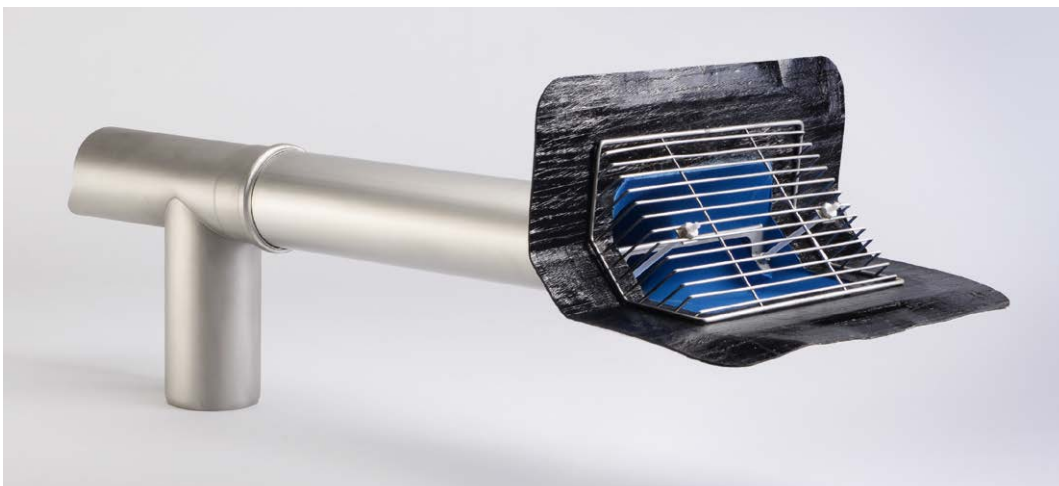
ist die umfassende Lösung für die **Haupt- und Notentwässerung** durch eine **Attika-Durchführung**. Der Gully ist in kurzer und langer Version, mit und ohne Keil und mit diversen Anschlussbahnen lieferbar.

Zum **Lieferumfang** des **Attika-Meso-2-Gullys mit Stromteilabzweig** gehören:

- 1 **Attika-Meso-Gully DN 100** mit/ohne Keil (ohne PP-Rohr)
- 2 **Edelstahlrohr** mit Muffe DN 100, 54 cm lang
- 3 **Stromteilabzweig** aus Edelstahl
- 4 **Wasserleitblech vorn** und
- 5 **Wasserleitblech hinten** für die Notentwässerung
- 6 **Laubfanggitter** aus Edelstahl (Art.-Nr. 3494.S bzw. 3494.S1)

optional erhältlich:

- 7 **Sicherungsschelle DN 100** (Art.-Nr. 2695)
- 8 **Übergangsstück DN 100** (Art.-Nr. 2633)



Attika-Meso-2-Gully (kurze Version) mit Keil mit Stromteilabzweig



Attika-Meso-2-Gully (kurze Version) ohne Keil mit Stromteilabzweig



Attika-Meso-2-Gully (lange Version) mit Keil und mit Stromteilabzweig

■ Attika-Meso-2-Gully mit Stromteilabzweig

Dimension | Artikel-Nr.

2 in 1



Attika-Meso-2-Gully aus PUR mit Stromteilabzweig mit Keil (kurze Version)
für Attika-Stärke bis 60 cm
DN 100 **3215.BIT**

2 in 1



Attika-Meso-2-Gully aus PUR mit Stromteilabzweig ohne Keil (kurze Version)
für Attika-Stärke bis 60 cm
DN 100 **3216**

2 in 1



Attika-Meso-2-Gully aus PUR mit Stromteilabzweig mit Keil (lange Version)
für Attika-Stärke bis 110 cm
DN 100 **3215.BIT.L**

2 in 1



Attika-Meso-2-Gully aus PUR mit Stromteilabzweig ohne Keil (lange Version)
für Attika-Stärke bis 110 cm
DN 100 **3216.L**

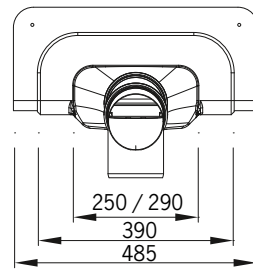
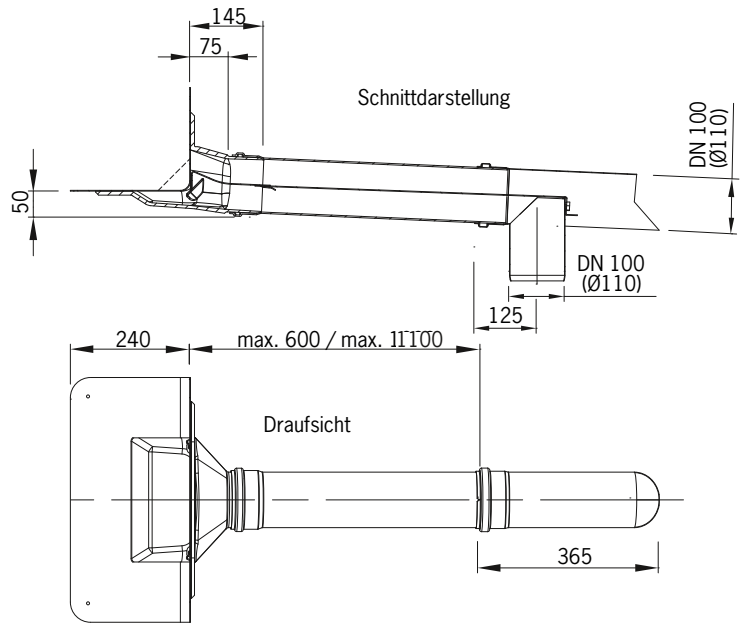


Übergangsstück DN 100
DN 100 **2633**



Sicherungsschelle
DN 100 **2695**

Technische Daten Attika-Meso-2-Gully mit Stromteilabzweig



Art.	Ablaufleistung*
Attika-Meso-2-Gully mit Stromteilabzweig mit/ohne Keil	Hauptablauf: 3,0 l/s (bei 35 mm) Notüberlauf: 2,4 l/s (bei 35 mm)
Der Einsatz des Laubfanggitters aus Edelstahl verringert die Ablaufleistung nicht!	

*Ablaufleistung nach DIN EN 1253-2 in Liter pro Sekunde (bei Anstauhöhe in Millimetern)