

# ■ Attika-Plus-Gully mit Zubehör



## Attika-Plus-Gully aus PUR

wärmedämmt, FCKW-frei, mit eingeschäumter Anschlussbahn (aus Bitumen-, PVC- oder Sonderfolie\*, **bitte bei der Bestellung angeben!**). Dieser Gully erzielt eine hohe Ablaufleistung (5 l/s bei 35 mm Anstauhöhe) mit einer **Bauhöhe von nur 84 mm!**

### Einbaubeispiel Attika-Plus-Gully



Dimension | Artikel-Nr.



**Attika-Plus-Gully aus PUR (schwarz)**

**3435**



Typ I



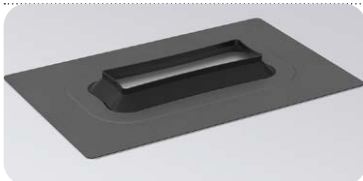
Typ II

**Attika-Laubfanggitter aus Edelstahl**

**Typ I 3494.P**

**Typ II 3494.P2**

(bei Verwendung des Flachkanalsystems)



**Dampfsperren-Anschlussmanschette**

**2496.M**



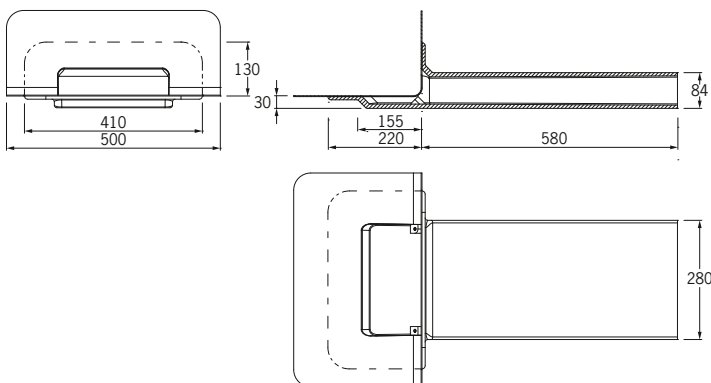
**Fassaden-Rohrblende aus Edelstahl**

passend zum Attika-Plus-Gully  
**2461**

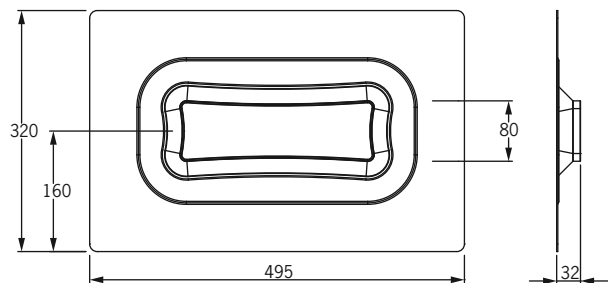
Attika-Plus-Gully mit Laubfanggitter aus Edelstahl und Wasserfangkasten im Warmdach.

Um Frostschäden zu vermeiden, empfehlen wir den Einsatz unseres Begleitheizungsystems (s. S. 74).

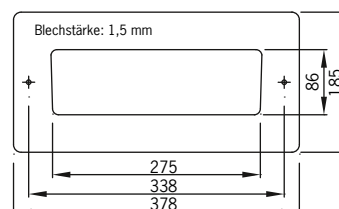
### Technische Daten Attika-Plus-Gully



### Technische Daten Dampfsperren-Anschlussmanschette



### Technische Daten Fassaden-Rohrblende aus Edelstahl



| Art.-Nr  | Ablaufleistungen Attika-Plus-Gully und Edelstahl-Flachkanalsystem  |
|--|--|
| 3435   | 5,0 l/s (35 mm Anstauhöhe, freier Auslauf)<br>Die Ablaufleistung wird durch den Einsatz des Laubfanggitters nicht reduziert! |
|  | 2,0 l/s (35 mm Anstauhöhe, mit eingestecktem Flachkanalsystem, freier Auslauf)   |
| Die Ablaufleistung des Flachkanalsystems entspricht der Ablaufleistung der verwendeten Regenfallrohre bei dem jeweiligen Füllungsgrad der Rohre. |  |