

## ■ Edelstahl-Flachkanalsystem in Verbindung mit dem Attika-Plus-Gully/Attika-Flachgully für eine Kaskaden- bzw. Staffelgeschossentwässerung



### Edelstahl-Flachkanalsystem

Besonders hochwertiges und leistungsfähiges **Edelstahl-Flachkanalsystem** zur Sammlung und gezielten Weiterleitung von Regenwasser über z. B. Terrassen, Balkone oder Flachdächer mit besonders niedrigen Aufbauhöhen. Einfach zwischen der Abdichtungslage und dem Oberflächenbelag zu verlegen.

Das Wasser wird dabei gerichtet und ohne Belastung der Überleitfläche über die Gebäudekante hinaus geleitet. Bei allseits geschlossener Attika kann der Flachkanal durch den **Attika-Flachgully** (in Verbindung mit der neuen **Übergangsdichtung**) oder den **Attika-Plus-Gully** nach außen geleitet werden.

Der flache Attika-Plus-Gully verfügt über eine besonders hohe Ablaufleistung und nimmt nicht nur den Flachkanal auf, sondern ebenfalls das **Wasser der Abdichtungsebene**.

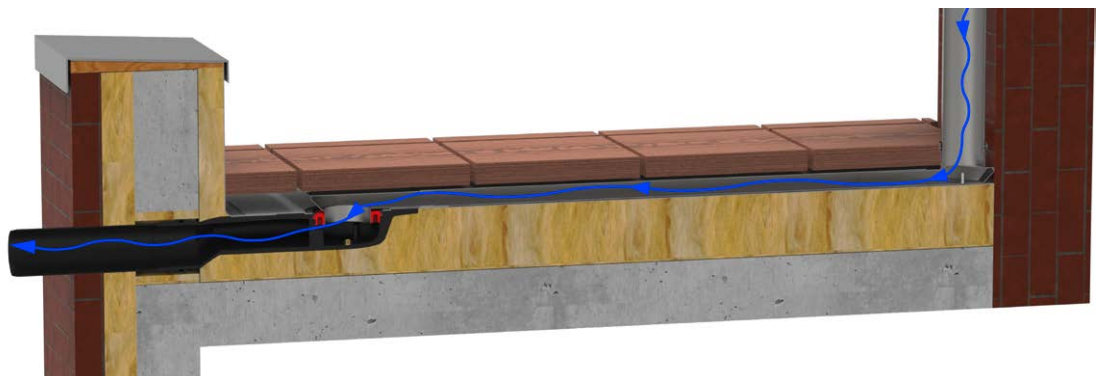


### Kaskaden- und Staffelgeschossentwässerung in Verbindung mit dem Attika-Plus-Gully

Edelstahl-Flachkanal zur Ableitung von Regenwasser einer höher gelegenen Dachfläche **unter dem Terrassenbelag durch die Attika nach außen**. Hier kombiniert mit **Attika-Plus-Gully** und passendem Einlaufschacht zur gleichzeitigen Entwässerung der Terrassenfläche. **Um Frostschäden zu vermeiden, empfehlen wir den Einsatz unseres Begleitheizungssystems (s. S. 74).**

### Kaskaden- und Staffelgeschossentwässerung in Verbindung mit dem Attika-Flachgully aus PUR mit Klebekragen

Mit der neuen **Übergangsdichtung aus EPDM** (in rot abgebildet) kann das Flachkanalsystem auch an den **Attika-Flachgully mit Klebekragen** angeschlossen werden. Eine gleichzeitige Entwässerung der Terrassenfläche durch den Attika-Flachgully ist dabei nicht möglich.



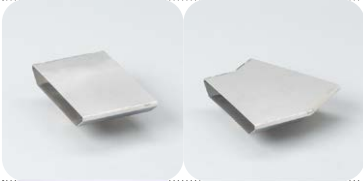
Dimension | Artikel-Nr.



**Flachkanalsystem aus Edelstahl**  
**1. Anschlussstutzen**  
**2670**



**2. Hauptteil**  
**2672**  
 Länge 950 mm  
 Höhe 40 mm



**3. Verbinder**  
**2674**  
**4. Winkelverbinder 45°**  
**2676**



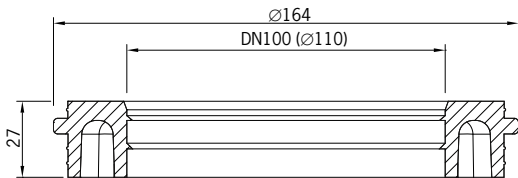
**5. Ablaufstutzen**  
**2678**

**NEU!**

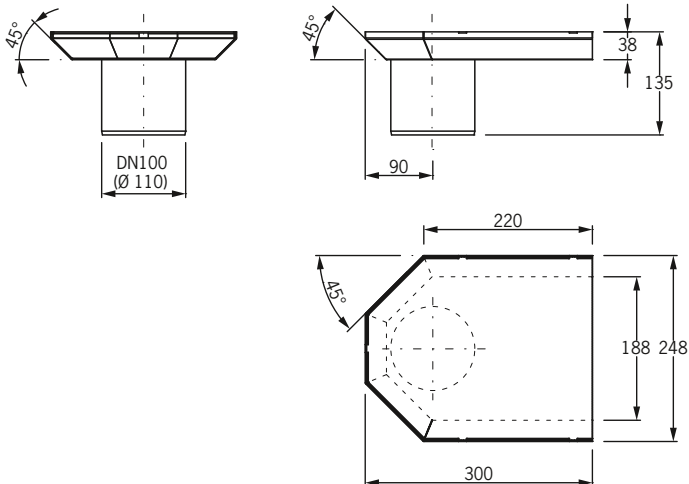


**Übergangsdichtung aus EPDM**  
 zum Anschluss des Flachkanal-Systems an den Attika-Flachgully  
 DN100 **2484**

Übergangsdichtung aus EPDM

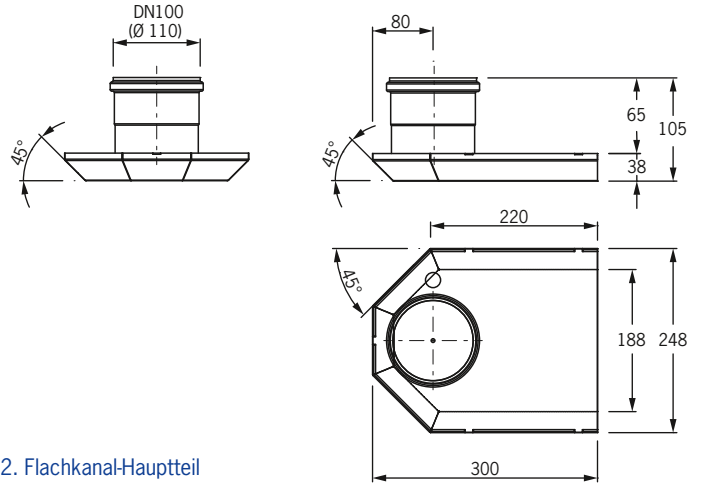


5. Flachkanal-Ablaufstutzen

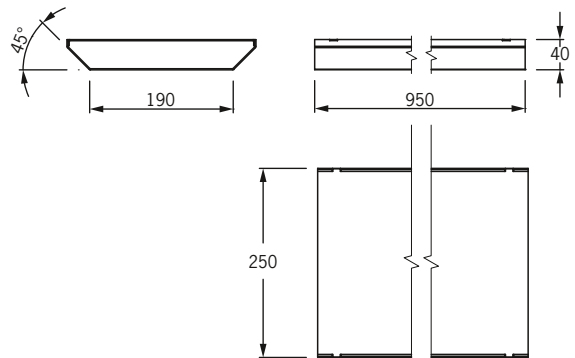


## Technische Daten Edelstahl-Flachkanalsystem

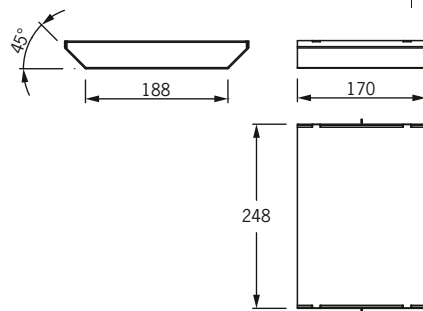
1. Flachkanal-Anschlussstutzen



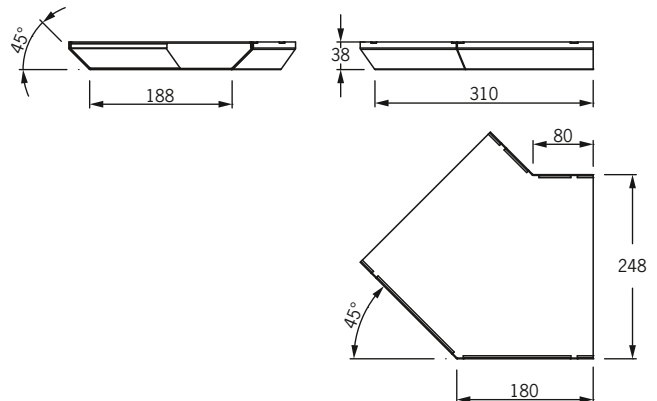
2. Flachkanal-Hauptteil



3. Flachkanal-Verbinder



4. Flachkanal-Winkelverbinder 45°



# Edelstahl-Flachkanalsystem mit dem Attika-Plus-Gully oder Attika-Flachgully



**Attika-Plus-Gully aus PUR (schwarz)**

**3435**



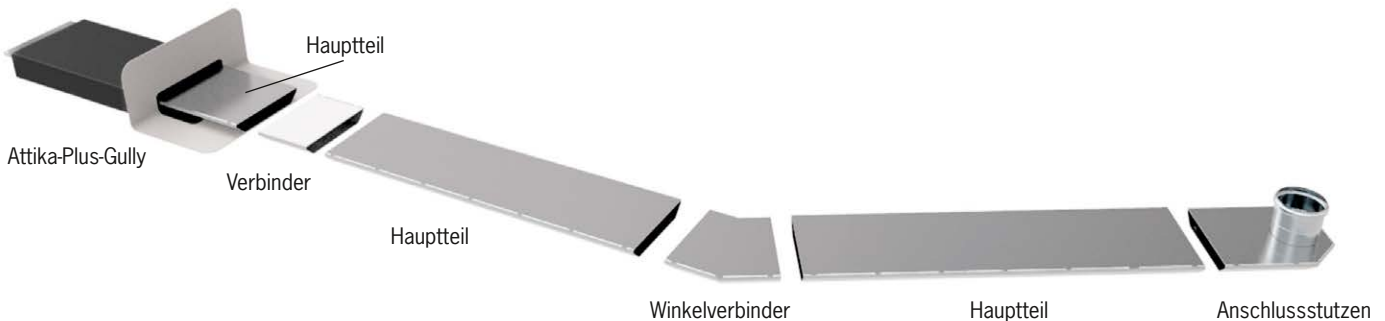
**Attika-Flachgully aus PUR mit Klebekragen**

DN 70 **3441** (610 mm)  
 DN 100 **3443** (610 mm)  
 DN 70 **3441.L** (1200 mm)  
 DN 100 **3443.L** (1200 mm)

Das Flachkanalsystem kann mit dem Attika-Plus-Gully und dem Attika-Flachgully kombiniert werden und besteht maximal aus 5 verschiedenen Bestandteilen:

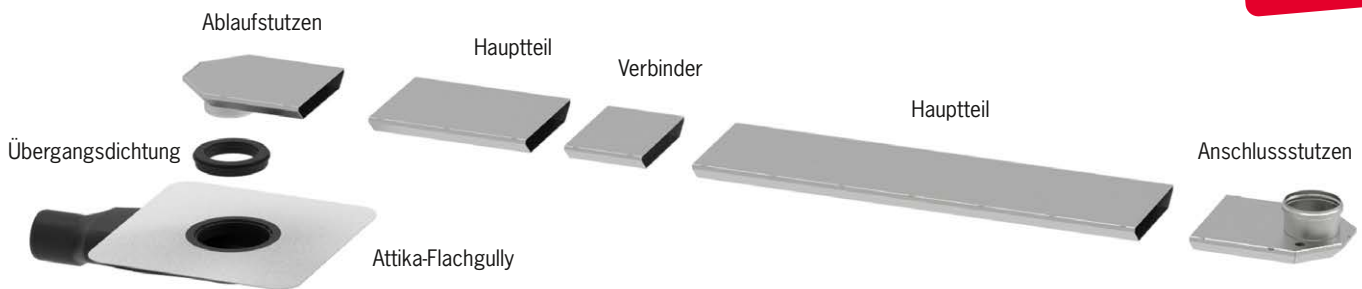
1. Flachkanal-Anschlussstutzen
2. Flachkanal-Hauptteil
3. Flachkanal-Verbinder
4. Flachkanal-Winkelverbinder 45°
5. Flachkanal-Ablaufstutzen

## Edelstahl-Flachkanalsystem in Verbindung mit dem Attika-Plus-Gully

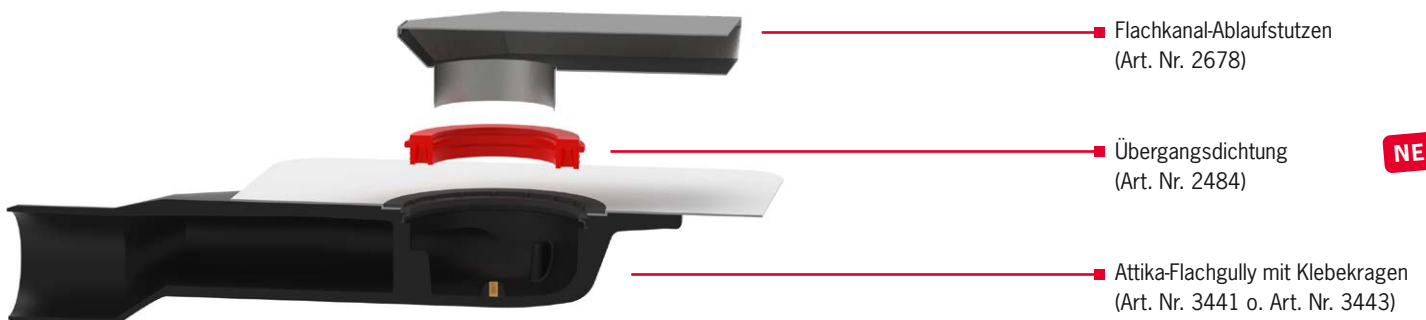


## Edelstahl-Flachkanalsystem in Verbindung mit dem Attika-Flachgully mit Klebekragen

**NEU!**



Mit der neuen **Übergangsdichtung** (in rot abgebildet) kann das Flachkanalsystem mit dem Attika-Flachgully mit Klebekragen verbunden werden. Die Übergangsdichtung aus EPDM verjüngt den Topfbereich des Gullys auf DN 100, so dass der Ablaufstutzen des Flachkanalsystems (oder auch Bögen, Rohre oder Standrohre) dicht eingeführt werden können.



**NEU!**