

■ Exzenter-Gully für die Fallrohr-Deckendurchführung



Exzenter-Gully mit Terrassenbausatz und Siebringaufsatz

Exzenter-Gully

aus hochwertigem, FCKW-freiem Polyurethan-Hart-Integral-schaum (PUR).

Optimal für die Entwässerung von übereinanderliegenden Dachflächen durch ein Fallrohr. Mit Flanschaukantung für den Einbau direkt an der Gebäudewand.

Das ankommende und abgehende Rohr ist **exzentrisch verstellbar**, dadurch ist der Wandabstand und ein Versatz der Fallrohre leicht ausgleichbar.

Der Exzenter-Gully ist ideal bei übereinander liegenden Balkonen einsetzbar.

Die fest angegossene Anschlussbahn ist passend zu allen gängigen Dachbahnen lieferbar.

Eine Exzenter-scheibe ist im Lieferumfang enthalten; Einlegesieb, Siebringaufsatz und Terrassenbausatz sind als Zubehör erhältlich.



Exzenter-Gully inkl. Exzenter-scheibe



Exzenter-Gully mit Einlegesieb

Die maximale exzentrische Verstellbarkeit zwischen dem ankommenden und dem abgehenden Fallrohr **liegt bei 96 mm!** Mit den verschiedenen Komponenten löst der Exzenter-Gully von Grumbach viele Probleme bei der Fallrohr-Deckendurchführung.

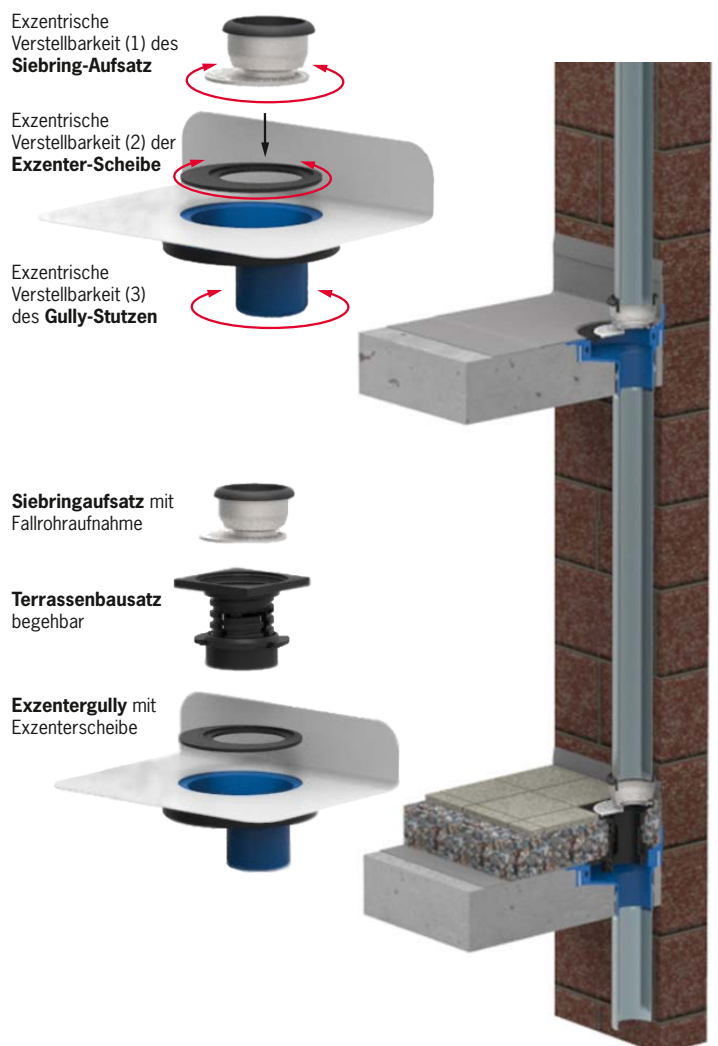


Exzenter-Gully mit Siebringaufsatz DN 100



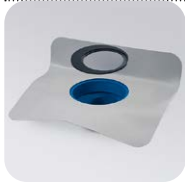
Exzenter-Gully mit Siebringaufsatz DN 70

Einbaubeispiel Exzenter-Gully ohne und mit Terrassenbausatz



■ Exzenter-Gully für die Fallrohr-Deckendurchführung

Dimension | Artikel-Nr.



Exzenter-Gully
inkl. Exzenter-scheibe
DN 100 **3722**



Einlegesieb rund aus Aluminium
passend zum Exzenter-Gully
Durchmesser 160 mm
3449.S



Siebringaufsatz, exzentrisch
passend zum Exzenter-Gully
zur Aufnahme von
Fallrohren DN 70
DN 70 **5903.E**



Siebringaufsatz, exzentrisch
passend zum Exzenter-Gully
zur Aufnahme von
Fallrohren DN 100
DN 100 **5904.E**



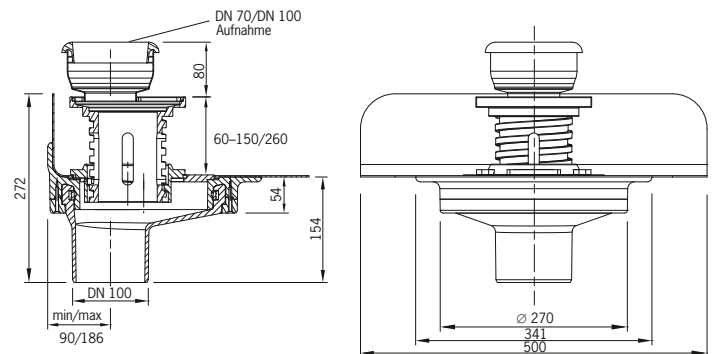
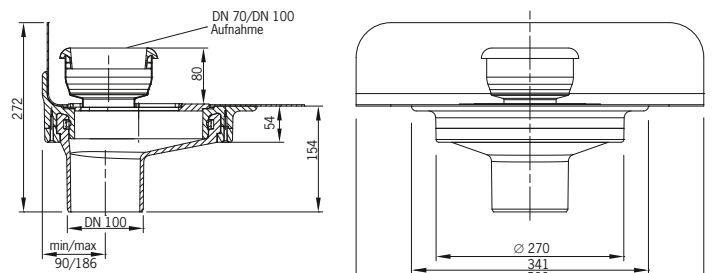
Terrassenbausatz begehbar (schwarz)
komplett mit Endsieb
ohne Geruchssperre
5902



Terrassenbausatz PLUS
wie Art.-Nr. 5902, jedoch mit Verkleidung von oben aus Edelstahl
5902.E

Technische Daten Exzenter-Gully

Die maximale „exzentrische Verstellbarkeit“ zwischen dem ankommenden und dem abgehenden Fallrohr liegt bei 96 mm!



Anwendungsbeispiele Exzenter-Gully



Exzenter-Gully mit Terrassenbausatz und Siebringaufsatz DN 70



Exzenter-Gully mit Terrassenbausatz und Siebringaufsatz DN 100