

# ■ Kombi-Gully II für Haupt- und Notentwässerung

NEU!

2 in 1



## Kombi-Gully II aus PUR

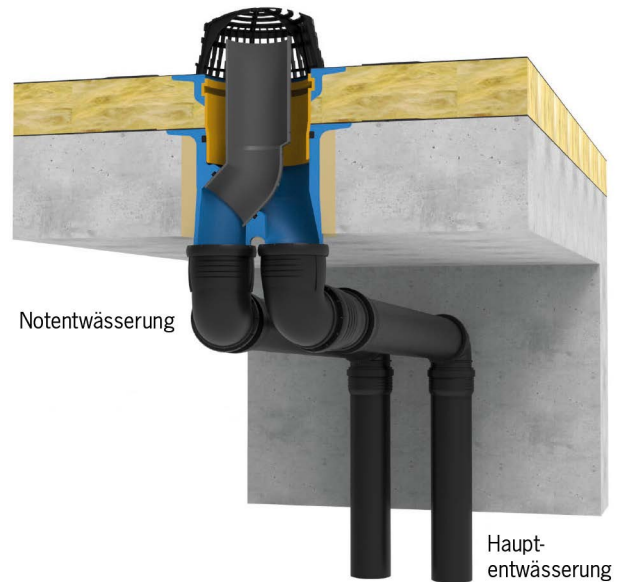
Effizientes 2-in-1-System zur kombinierten Haupt- und Notentwässerung durch **einen** Deckendurchbruch; wärmegeklämt, FCKW-frei, mit Kiesfangkorb, Notentwässerungsrohr und fest angeglichener Abdichtungsmanschette.

Das bewährte Prinzip des Kombi-Gullys I wird jetzt auch für die Haupt- und Notentwässerung durch einen Deckendurchbruch genutzt.

Das Notentwässerungsrohr wird einfach in den Gully eingesteckt. Der Kiesfangkorb schützt beide Abläufe gleichzeitig. Jedes Loch weniger macht ein Dach besser!

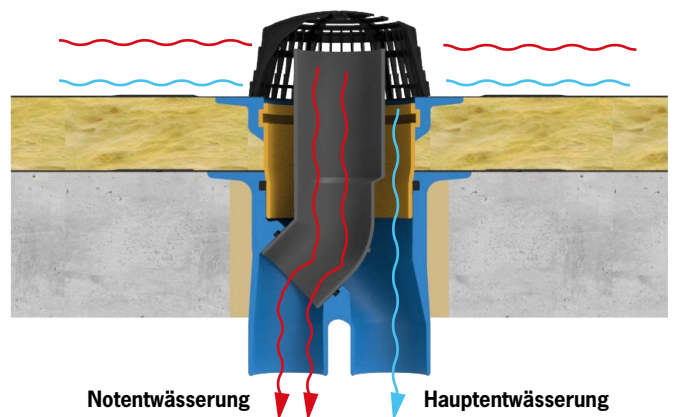


## Einbaubeispiel Kombi-Gully II



Das Notentwässerungsrohr aus stabilen PE-Rohr-Formstücken wird einfach in den Kombi-Gully II eingesteckt. Das Rohr wird bei der Bestellung je nach vorhandener Aufstockung bzw. gewünschter Anstauhöhe in der erforderlichen Länge gefertigt.

## Funktionsprinzip Kombi-Gully II (Haupt- und Notentwässerung)



Dimension | Artikel-Nr.

NEU!


**Kombi-Gully II aus PUR**  
senkrecht:  
DN 100/100 **3221**

Ablaufleistung\*: 9,4 l/s (35 mm)



**Aufstockelement aus PUR**  
DN 200 von 12 bis 23 cm  
**3084**

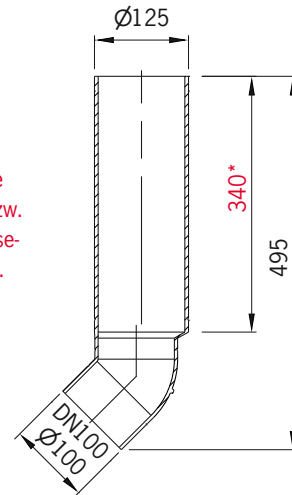
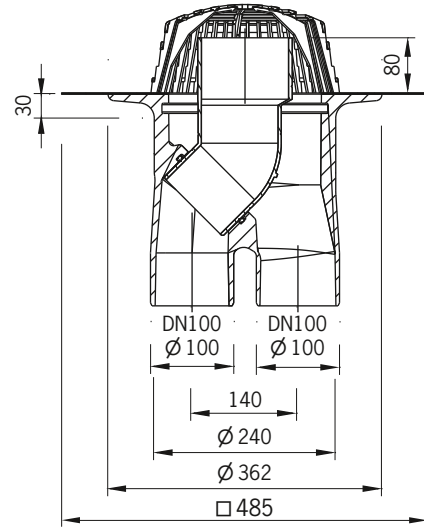


**Notentwässerungsrohr**  
aus stabilen PE-Formstücken  
(im Lieferumfang enthalten),



**Notentwässerungsrohr**  
für die Verwendung mit Auf-  
stockelement (im Lieferumfang  
enthalten), gewünschte Länge bitte  
bei der Bestellung angeben

### Technische Daten



\*Bei der Bestellung die gewünschte Länge bzw. Höhe des Notentwässerungsrohres angeben.



Ablaufleistung in l/s bei Anstauhöhe						
	15 mm	25 mm	35 mm	45 mm	55 mm	65 mm
<b>Hauptentwässerung</b>	3,0	5,9	9,4	14,1	16,9	18,0
<b>Notentwässerung</b>	2,3	4,5	7,0	11,1	15,0	18,0