

nur 12,5 bzw. 15 cm tief!

Bauhöhe 110 cm



Sanitärbausteine

■ WC-Stein 110 cm hoch für Betätigungsplatten »Sigma 01/10/20/21/30/50« (Geberit®)

Art.-Nr. 1401.N 440,- €
Höhe 110 cm, Breite 50 cm,
Tiefe 15 cm

Art. 1401.N.125 445,- €
Höhe 110 cm, Breite 50 cm,
Tiefe 12,5 cm

Art.-Nr. 1401.N.V 480,- €
Höhe 110 cm, **Breite 55 cm**,
Tiefe 15 cm

Art. 1401.N.V.125 485,- €
Höhe 110 cm, **Breite 55 cm**,
Tiefe 12,5 cm

■ wie Art.-Nr. 1401.N, jedoch als **verstärkte Ausführung** zum Einbau in Ständerwände

■ wie Art.-Nr. 1401.N.125, jedoch als **verstärkte Ausführung** zum Einbau in Ständerwände

Mit 2-Mengen-Spültechnik und komplett bestückt für wandhängendes WC:

- mit 4-fach-Justiereinrichtung
- zum Vorschrauben oder Einmauern (seitl. Mörtelnuten)
- mit Befestigungsmaterial
- Schallschutzset
- Meterriss/Markierung
- höhenverstellbare FüÙe (bis 15 cm)
- Eckventil 1/2"
- U-förmige Montagerraumabdeckung unten
- eingeformter Spülkasten
- WC-Anschlussset \varnothing 90 mm
- WC-Befestigungssatz
- WC-Anschlussgarnitur (PE-90°-Bogen \varnothing 90/90 und PE-Übergangsstück \varnothing 90/110 mm)
- Bauschutzstopfen
- Betätigung von vorne
- ohne Betätigungsplatte
- Vorrichtung für Dusch-WCs auf Anfrage und gegen Mehrpreis möglich

Einbaubeispiel siehe Seite 37!

■ Betätigungsplatten für Grumbach WC-Steine



Sigma 01



Sigma 10



Sigma 20/21



Sigma 30



Sigma 30 Spül-Stop-Spülung



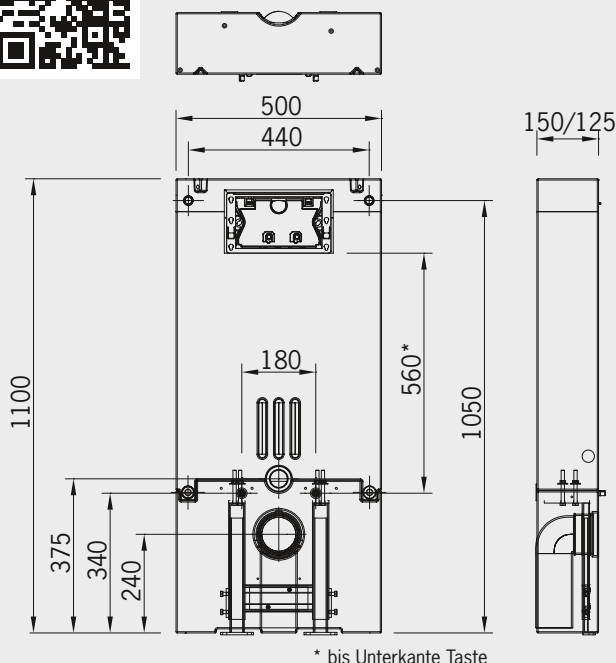
Sigma 50



Mambo



Scannen Sie den QR-Code und sehen Sie sich das **Montagevideo** an.



* bis Unterkante Taste

■ Set Anschlussstutzen (\varnothing 90 mm)

Art.-Nr. 1419.3 40,- €
für Wand-WC, 3 cm etagiert, aus PP

Art.-Nr. 1419.5 34,- €
f. Wand-WC, 5 cm etagiert, aus PVC

Art.-Nr. 1419.7 80,- €
für Wand-WC, 7 cm etagiert, aus PP

Die etagierten, nach hinten führenden Anschlussstutzen sind optimal für den Abflussanschluss in der Altbausanierung geeignet, wenn Abflüsse in der Wand bereits vorhanden sind.



Art.-Nr. 1419.3



Art.-Nr. 1419.5



Art.-Nr. 1419.7