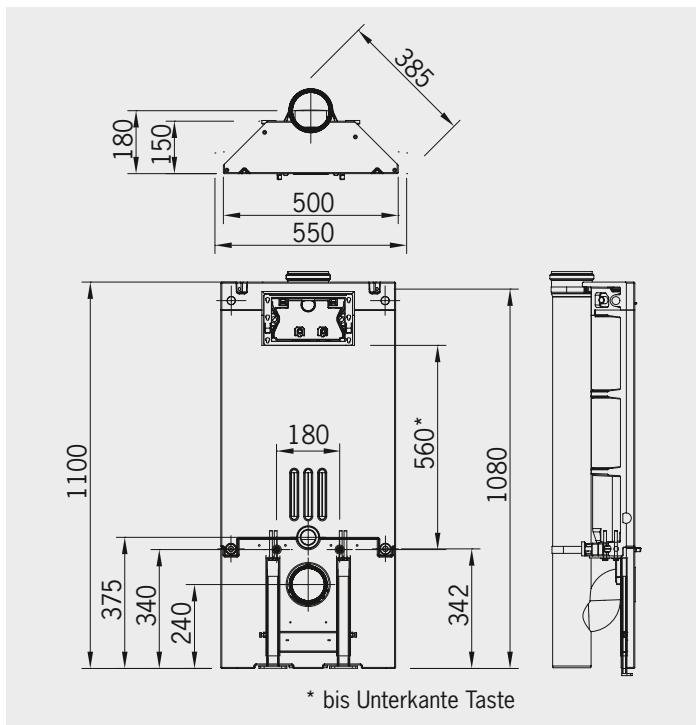


↕ Bauhöhe 110 cm



WC-Stein 110 cm hoch, abgeschrägt (Art.-Nr. 1601.N), mit Anschluss-Formstück (Art.-Nr. 1906)



## ■ WC-Stein 110 cm hoch, abgeschrägt für Betätigungsplatten »Sigma 01/10/20/21/30/50« (Geberit®) ohne Anschluss-Formstück

Art.-Nr. 1601.N

595,- €

Höhe 110 cm, Breite 50 cm, Tiefe 15 cm

- für die Ecke konzipiert, mit Raum für Falleleitungen hinter dem Element
- ohne Anschluss-Formstück

### Mit 2-Mengen-Spültechnik bzw. Start-Stopp-Spülung und komplett bestückt für wandhängendes WC:

- Befestigungsmaterial
- Schallschutzset
- höhenverstellbare FüÙe (bis 15 cm)
- Montageraumabdeckung unten
- eingeformter Spülkasten (Innentteile von Geberit®) inkl. Spülkasten-Bauschutz
- Bauschutzstopfen
- Meterriss
- Eckventil 1/2"
- nur bei 1601.N: WC-Anschluss-garnitur (PE-90°-Bogen Ø90/90 mm und PE-Übergangsstück Ø90/110 mm)
- mit WC-Befestigungssatz (Gewindestangen, Muttern, Abdeckkappen)
- WC-Anschlussset Ø 90 mm
- mit Betätigung von vorne
- ohne Betätigungsplatte

## ■ Anschluss-Formstück aus PE-Rohr

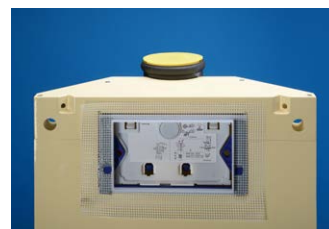
Art.-Nr. 1906

135,- €

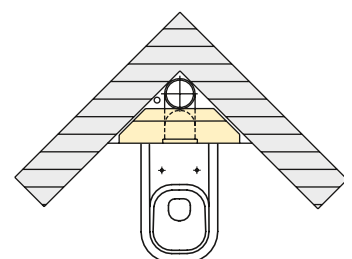
- Anschluss-Formstück aus PE-Rohr zur Verbindung von abgeschrägtem WC-Stein und Falleitung DN 100, dadurch direkter Anschluss an den Fallstrang



WC-Stein 110 cm hoch, abgeschrägt



WC-Stein 110 cm hoch, abgeschrägt, mit Anschluss-Formstück



**Einbaubeispiel:** WC-Stein 110 cm, abgeschrägt; Befestigung in einer Ecke mit Falleitung