



Sanitärbausteine

■ **SLIM-BLOCK 15-Grad-Komplett-Set, bestehend aus Winkelementen für die seitliche Montage und einem schmalen WC-Stein (20 cm)**

■ **Slim-Block 15-Grad-Komplett-Set links 110 cm hoch**

Art.-Nr. 1701.15.L 635,- €

bestehend aus:

- | | |
|--|----------------|
| 1. 15-Grad-Element Seitenwand-Keil, Art.-Nr. 1791 | 90,-€ |
| 2. WC-Stein 20cm schmal (SLIM-BLOCK), Art.-Nr. 1701 | 455,-€ |
| 3. 15-Grad-Element Rückwand-Keil, Art.-Nr. 1792 | 105,-€ |
| 4. 15-Grad-Element Seitenverkleidungs-Keil, Art.-Nr. 1791.2 | 65,-€ |
| 5. 15-Grad-Element Frontplatte, linke Ausführung, Art.-Nr. 1793.L | 70,-€ |
| Sie sparen im Komplett-Set 150,- € | 785,- € |

■ **Slim-Block 15-Grad-Komplett-Set rechts 110 cm hoch**

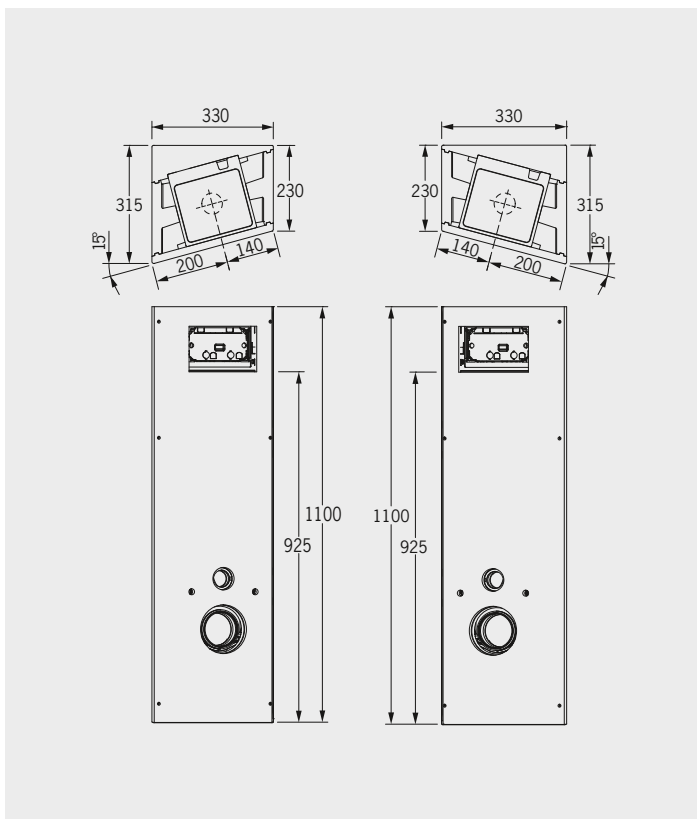
Art.-Nr. 1701.15.R 635,- €

wie Art-Nr. 1701.15.L, jedoch

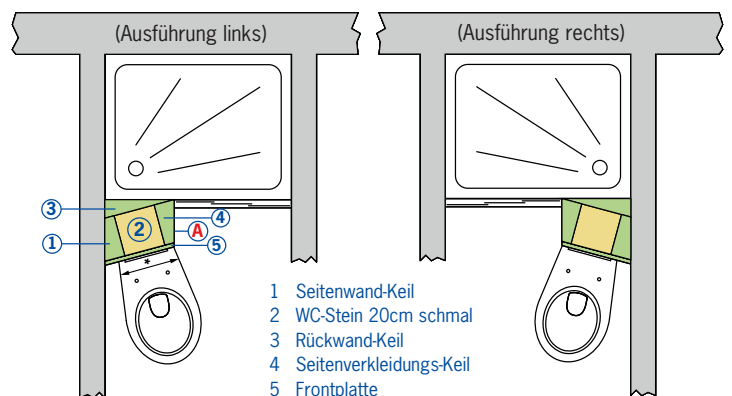
- 5. 15-Grad-Element Frontplatte, **rechte Ausführung, Art.-Nr. 1793.R**

Mit den Grumbach SLIM-BLOCK-15-Grad-Winkelementen kann auf engstem Raum ein Wand-WC installiert werden – eine perfekte Lösung zum Beispiel für »Schlauch-Bäder«!

- aus hochwertigem, FCKW-freiem Polyurethan-Hart-Integralschaum (PUR)
- inkl. Justiervorrichtung zum Ausgleich von Unebenheiten an der Montagewand
- raumhohe Verkleidung durch zusätzliche Elemente möglich
- direkt beflesbar



Einbaubeispiel siehe Seite 38!



* max. WC-Breite an der Befestigungsseite von 280 mm. Bei breiteren WC-Becken muss die Fläche A mit Bauplatten aufgedoppelt werden.



■ **15-Grad-Element
Seitenwand-Keil
110 cm hoch**

Art.-Nr. 1791 90,- €

■ **15-Grad-Element
Seitenverkleidungs-
Keil, 110 cm hoch**

Art.-Nr. 1791.2 65,- €

- wie Art.-Nr. 1791, jedoch nur als Verkleidungsstück verwendbar (d.h. ohne Gewindehülsen und Justiereinrichtungen).



■ **15-Grad-Element
Rückwand-Keil
110 cm hoch**

Art.-Nr. 1792 105,- €



■ **15-Grad-Element
Frontplatte
110 cm hoch**

Art.-Nr. 1793.L 70,- €

- linke Ausführung

Art.-Nr. 1793.R 70,- €

- rechte Ausführung

■ Slim-Block 15-Grad-Komplett-Set links 110 cm hoch

Art.-Nr. 1701.15.L

635,- €

bestehend aus:

1. 15-Grad-Element Seitenwand-Keil, **Art.-Nr. 1791** 90,-€
 2. WC-Stein 20cm schmal (SLIM-BLOCK), **Art.-Nr. 1701** 455,-€
 3. 15-Grad-Element Rückwand-Keil, **Art.-Nr. 1792** 105,-€
 4. 15-Grad-Element Seitenverkleidungs-Keil, **Art.-Nr. 1791.2** 65,-€
 5. 15-Grad-Element Frontplatte, linke Ausführung, **Art.-Nr. 1793.L** 70,-€
- Sie sparen im Komplett-Set 150,- €** **785,- €**

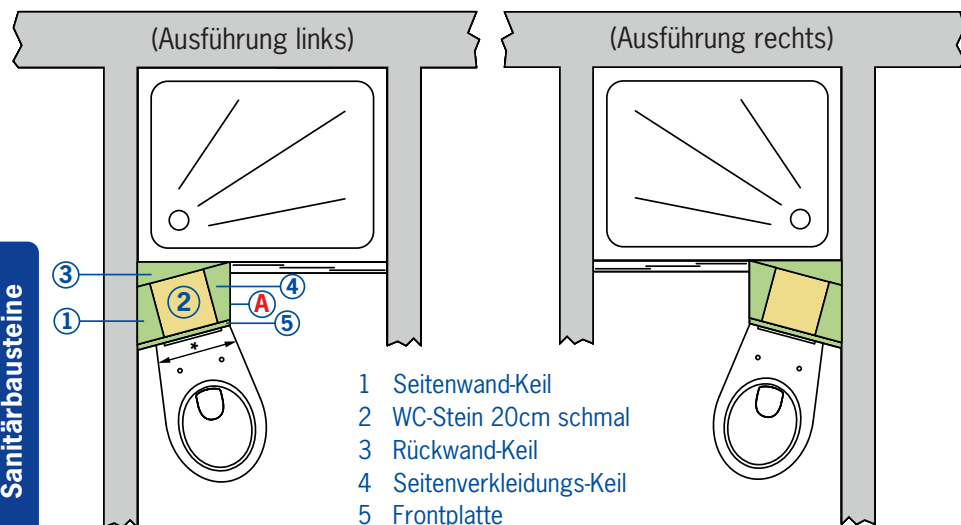
■ Slim-Block 15-Grad-Komplett-Set rechts 110 cm hoch

Art.-Nr. 1701.15.R

635,- €

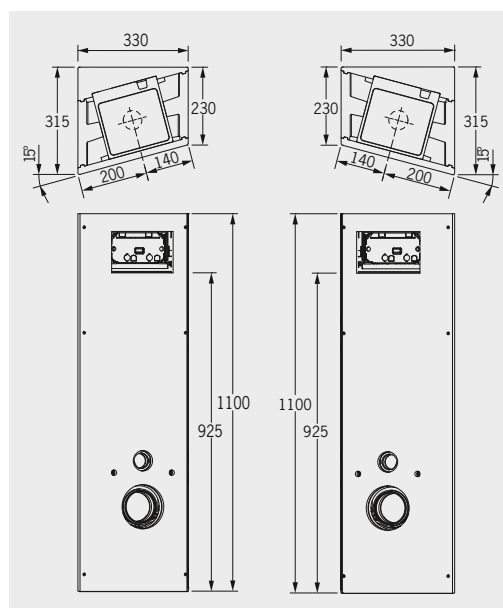
bestehend aus:

1. 15-Grad-Element Seitenwand-Keil, **Art.-Nr. 1791** 90,-€
 2. WC-Stein 20cm schmal (SLIM-BLOCK), **Art.-Nr. 1701** 455,-€
 3. 15-Grad-Element Rückwand-Keil, **Art.-Nr. 1792** 105,-€
 4. 15-Grad-Element Seitenverkleidungs-Keil, **Art.-Nr. 1791.2** 65,-€
 5. 15-Grad-Element Frontplatte, rechte Ausführung, **Art.-Nr. 1793.R** 70,-€
- Sie sparen im Komplett-Set 150,- €** **785,- €**



- 1 Seitenwand-Keil
- 2 WC-Stein 20cm schmal
- 3 Rückwand-Keil
- 4 Seitenverkleidungs-Keil
- 5 Frontplatte

* max. WC-Breite an der Befestigungsseite von 280 mm. Bei breiteren WC-Becken muss die Fläche A mit Bauplatten aufgedoppelt werden.



■ Hersteller

■ Modell

■ Art.-Nr.

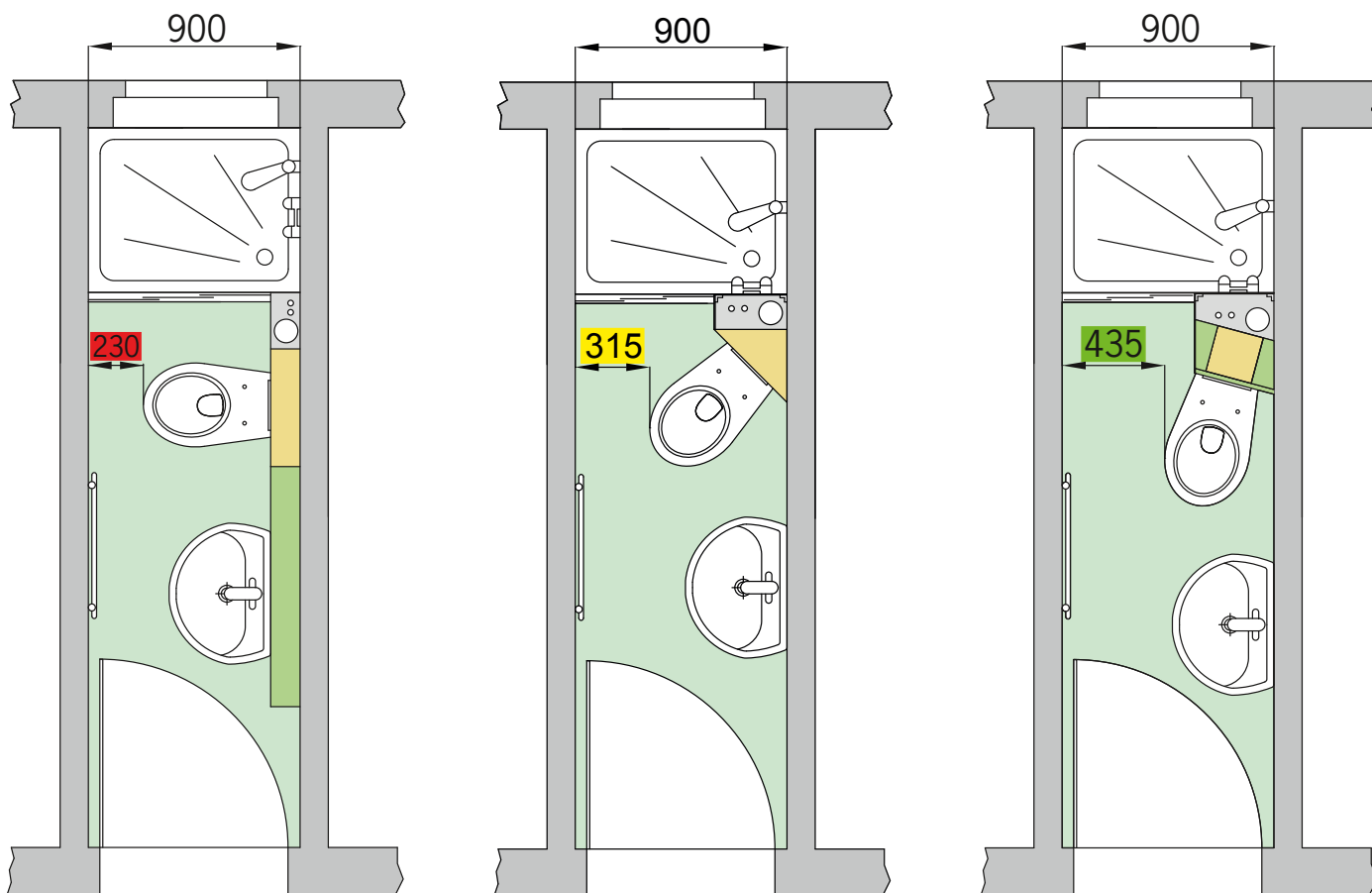
■ Breite an der Anlagefläche

■ Kompatibilität

Hersteller	Modell	Art.-Nr.	Breite an der Anlagefläche	Kompatibilität
Duravit	Duraplust Wand-WC Compact	228090000	270 mm	OK
Duravit	D-Code	253509..002	285 mm	OK
Duravit	Starck 1 Wand-WC	210090064	250 mm	OK
Ideal Standard	Connect Air Wandtiefspülklosett AquaBlade	E 0054 xx	265 mm	OK
Ideal Standard	Connect Air Wandtiefspülklosett	E0155 xx	295 mm	Fläche A aufdoppeln
Ideal Standard	Eurovit Wandtiefspülklosett	V390601	275 mm	OK
Ideal Standard	Eurovit Wandtiefspülklosett	V340301	275 mm	OK
Keramag	Joly	203060	280 mm	OK
Keramag	Visit	206320	290 mm	Fläche A aufdoppeln
Villeroy & Boch	AMADEA	7C96B0	280 mm	OK
Villeroy & Boch	Aveo New Generation	661210	280 mm	OK
Villeroy & Boch	O.novo Vita	669510	280 mm	OK

Grumbach »Slim-Block« – der Schmale mit den vielen Möglichkeiten

Der Grumbach »Slim-Block« macht den Unterschied im »Schlauchbad«!



■ Grumbach WC-Stein als Vorwandinstallation. WC im 90°-Winkel zur Montagewand.

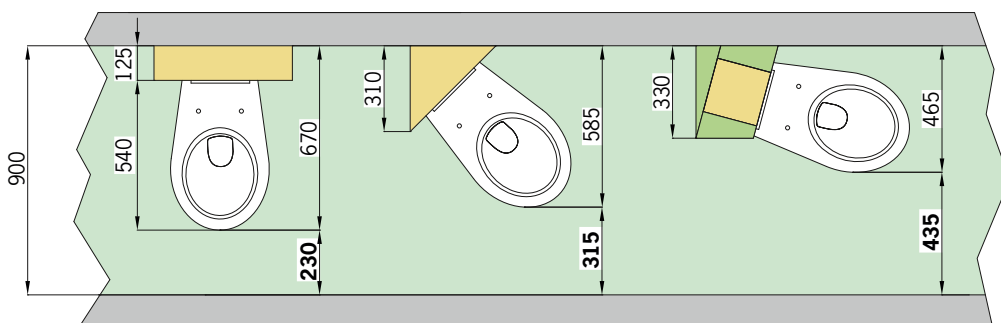
■ Grumbach Eck-WC-Stein mit einseitiger Wandbefestigung. WC im 45°-Winkel zur Montagewand.

■ Grumbach SLIM-BLOCK kombiniert mit den Grumbach 15°-Winkelelementen. WC im 15°-Winkel zur Montagewand.

Einbaubeispiel siehe Seite 38

Der Grumbach »Slim-Block« im Direktvergleich

Durch den Einsatz eines Grumbach SLIM-BLOCK in Kombination mit den Grumbach 15° Winkelelementen bleiben bei engen Platzverhältnissen Zugänglichkeiten zu Dusche, Badewanne oder Fenster optimal erhalten.



Sanitärbausteine